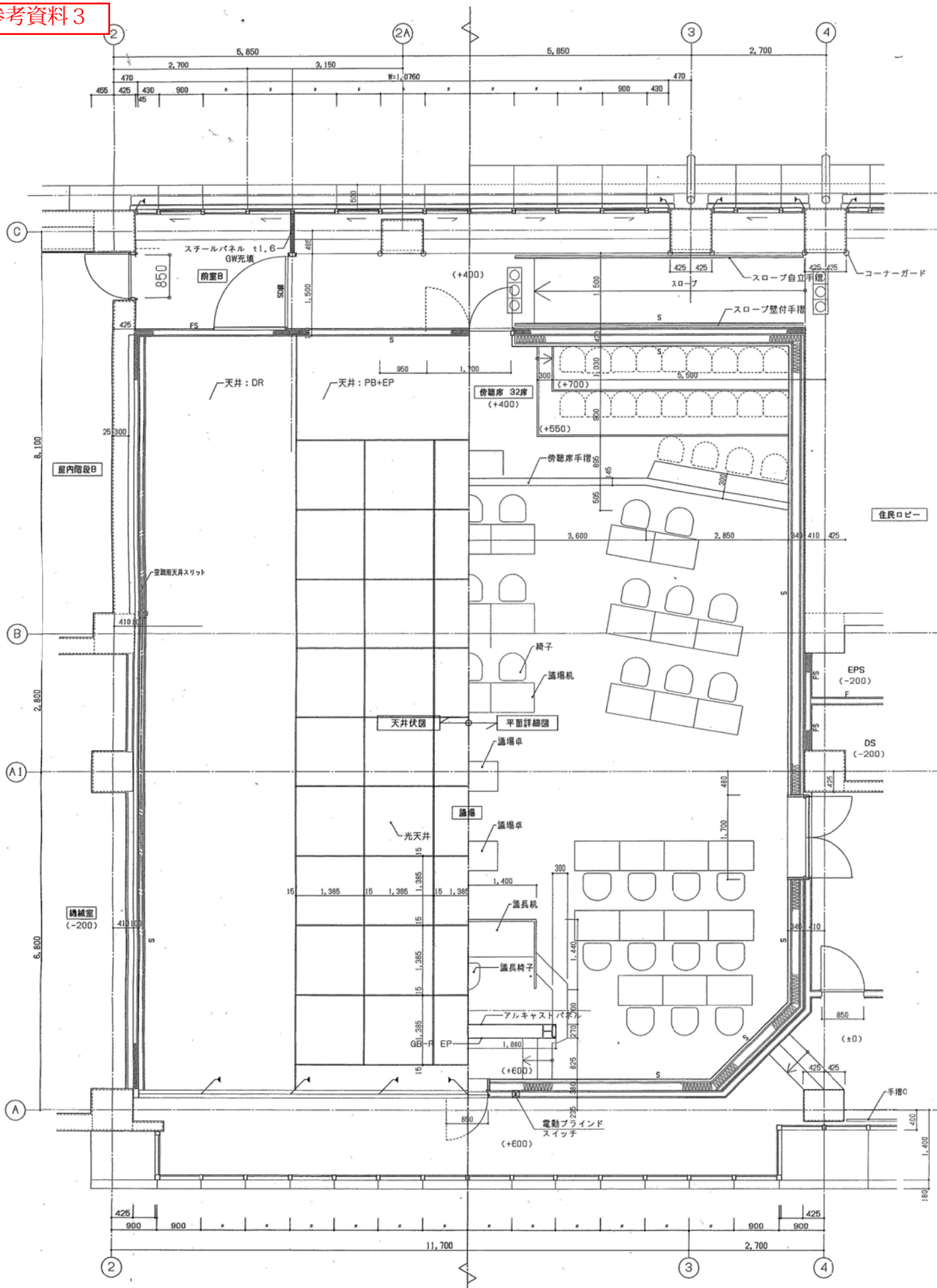


着工 2007/2/23 竣工 2009/8/3 監理 施工	責任者 三井住友建設大阪支店	完成図 意-38	軽量石膏下地ボード壁 S: 透音仕様 下地ボード壁 F: 耐火仕様 FS: 透音・耐火仕様	ファイティングボード (TOTO)YKA40
---	----------------	----------	---	------------------------

参考資料3

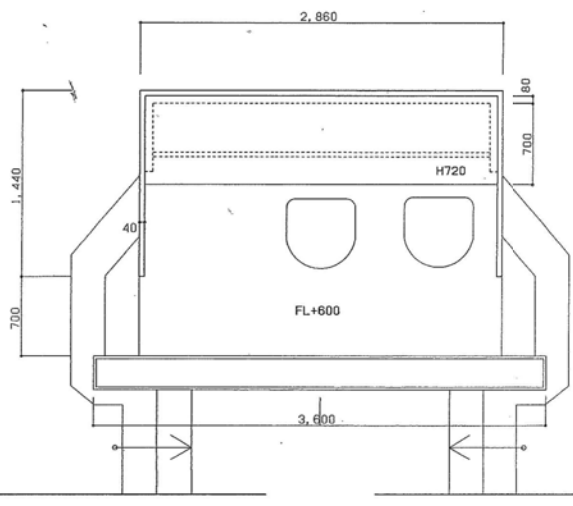


施工	2007/2/23
竣工	2009/8/23
監理	
施工	三井住友建設大阪支店

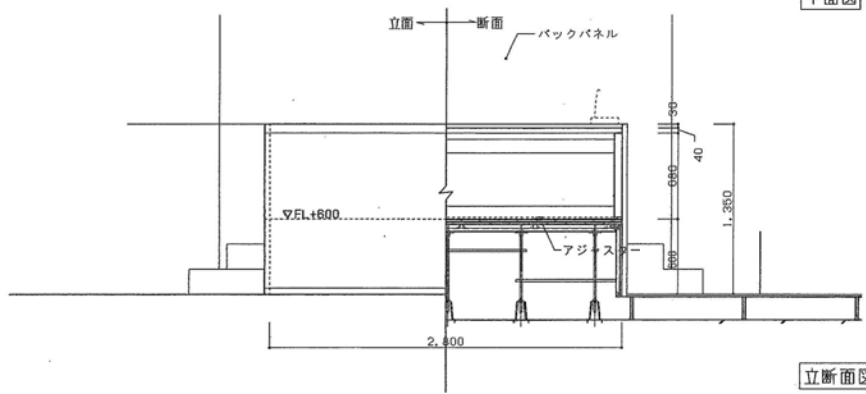
完成図 意-39

平面凡例	
	軽量鉄骨間仕切壁
	軽量鉄骨間仕切壁(遮音仕様)
	軽量鉄骨間仕切壁(耐火仕様)
	軽量鉄骨間仕切壁(遮音・耐火仕様)

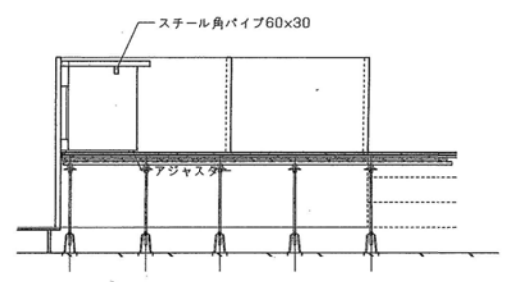
※本体：木製  
 壁：杉圧縮板貼り  
 天板：杉圧縮集成材 UC



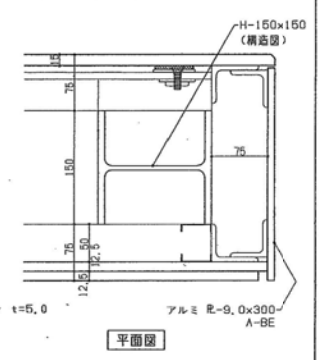
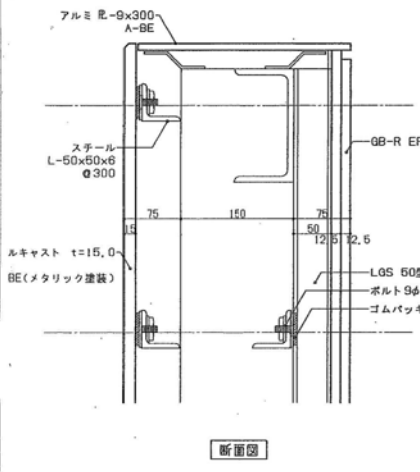
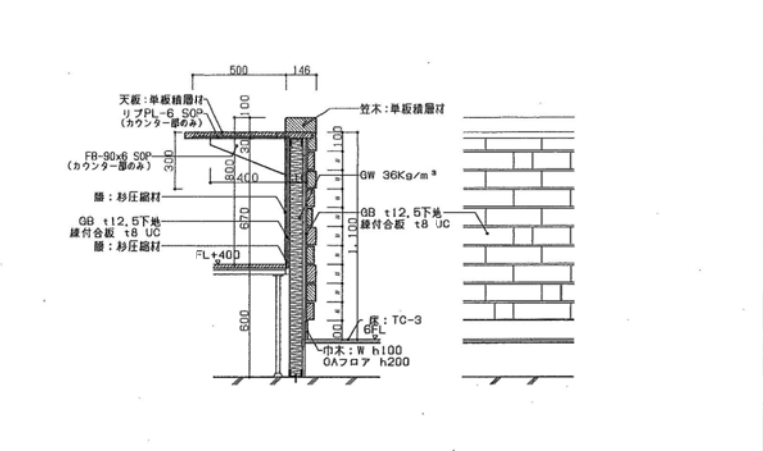
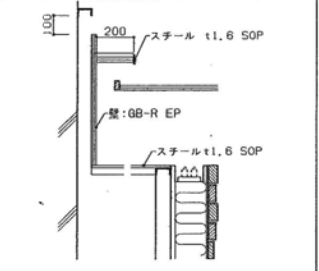
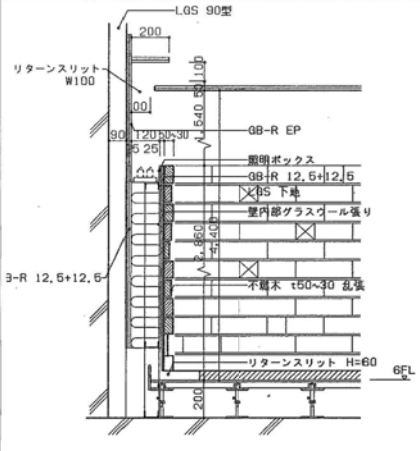
平面図



立面図



断面図



立面図

平面図