

## 質 疑 回 答 書

業務番号 3-総委-23

委託業務の名称 木津川市役所3庁舎建築保全業務

回答日 令和3年7月9日

木津川市建設部指導検査課

番号	質 問 事 項	回 答 事 項
1	<p>本庁舎 下記機器のメーカーとリストの開示を願います。            自家発電設備(メーカー型式)            電話交換設備(メーカー・リスト)            拡声設備(メーカー・機種)            交流無停電4電源設備(機器リスト)            自動ドア(メーカーと機種及び仕様内容)            熱交換器プレート型(メーカー名)            送風機(メーカーと台数)機器リストと内訳表数量違いのため            天井扇(台数)機器リストと内訳表数量違いのため            全熱交換機(台数)機器リストと内訳表数量違いのため            空気調和機プレフィルター・フィン(台数)機器リストと内訳表数量違いのため            ポンプ類(機器リスト)機器リストと内訳表数量違いのため            電気温水器(メーカーと機器リスト)20L未満機器リスト無し            中央監視装置(メーカーと機器リスト)            自動制御装置(メーカーと機器リスト)            エレベーター(メーカーと詳細(台数と停止階等))            エスカレーター(メーカーと詳細)            トップライトの数量と詳細</p>	<p>別紙「本庁舎機器一覧」参照</p> <p>送風機、天井扇、全熱交換機、空気調和機プレフィルター・フィンにおいて、実数と内訳書数量に相違がありますが、内訳書の数量で見積りを行ってください。            ポンプ類については、別紙「ポンプ類機器一覧」をご覧ください。            なお、受注者との協議の上、実数に基づき、変更対応を行うこととします。</p>
2	<p>Ⅱ. 共通仕様事項 7. 法定資格の選任            昇降機検査資格者は常駐の必要はありますか。</p>	<p>昇降機検査資格者は常駐の必要はありません。            昇降機検査資格者の管理のもと昇降機の点検、整備及び修理を実施することとなります。</p>

3	3庁舎の電気主任技術者を関西電気保安協会に依頼する場合、木津川市と弊社と関西電気保安協会との3社契約となりますが、宜しいでしょうか。	自家用電気工作物の保安管理業務に関する委託契約については、3社契約は可能です。
4	精密点検停電作業実施時は閉庁日の昼間か夜間どちらになりますか。 また、作業時には別途発電機等の用意は必要ですか。その場合の発電機必要容量をお教えてください。	精密点検停電作業の実施は、基本的には閉庁日の昼間となりますが、場合によっては夜間となることがあります。 また、基本的に別途発電機等の必要はありません。
5	加茂支所と山城支所の電気結線図の開示をお願いします。	別紙図面参照
6	加茂支所の下記機器のメーカーとリスト開示をお願いします。 パッケージ型空調設備(メーカーと機器リスト) 自動ドア(メーカーと詳細)	別紙一覧参照  パッケージ型空調設備において、実数と内訳書数量に相違がありますが内訳書の数量で見積りを行ってください。 なお、受注者との協議の上、実数に基づき、変更対応を行うこととします。
7	山城支所の下記機器のメーカーとリスト開示をお願いします。 パッケージ型空調設備(台数と詳細)機器リストと内訳表数量違いのため 自動ドア(メーカーと詳細)	別紙一覧参照
8	グリストラップの清掃箇所と容量はどうか。 また破棄処分方法について産廃処理になりますか。	清掃箇所は各階給湯室のシンク内にある容器内部で、容量は50Lとなっています。(全13台) 産業廃棄物で処分することとなります。
9	井水槽が設置されていますが井戸水を飲料用として使用しておられますか。 また、使用時の水質検査項目は井水を対象とした項目になりますか。	井戸水はろ過した後、雑用水とし、便所の排水用としています。 雑用水の水質検査は2ヶ月毎、ビル管理法の11項目と残留塩素の12項目で、井水を対象とした項目(大腸菌・濁度)は測定項目に入っています。
10	簡易専用水道検査については書類検査でも問題ないですか。	書類検査で問題ありません。

11	現状の管理体制について何名体制になりますか。 また、勤務時間についてはどうなりますか。	管理体制として業務担当者の常駐は求めています。業務内容に応じて適切な人員の配置及び体制をお願いします。
12	山城支所のトランス2基の電気容量は何KVAになりますか。	トランス(電灯)の電気容量は75KVA、トランス(動力)の電機容量は50KVAとなります。
以下余白。		

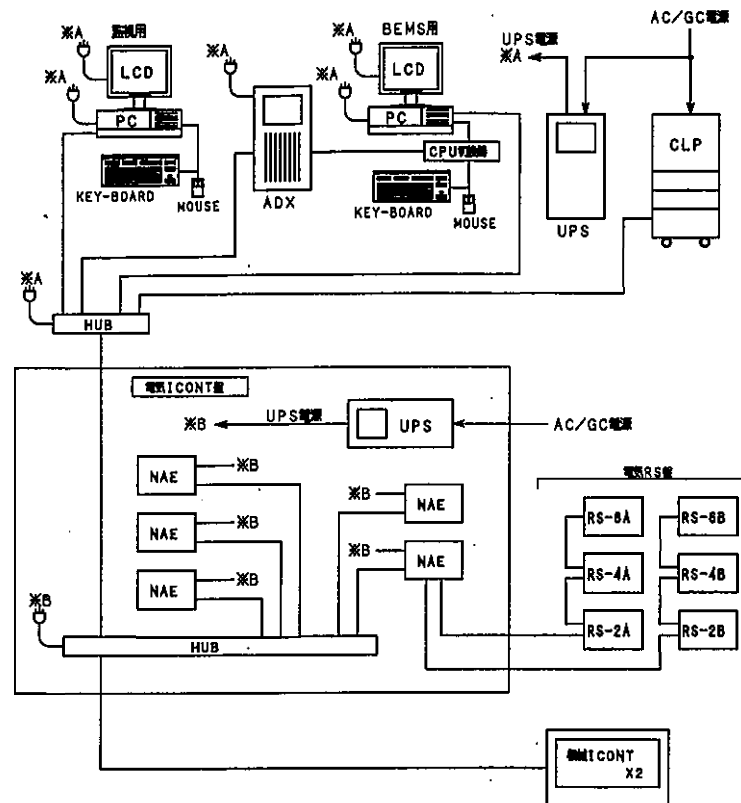
本庁舎機器一覧

	1	2		3
設備名	発電機	電話交換設備	局線中継器(2基)	拡声設備
メーカー	ヤンマーエネルギーシステム	NEC	NEC	TOA
型式	AP260KVA	SV9300CT	SN743	PA-1220(3基)
その他				A-1812(2基)
	4	5	6	7
設備名	交流無停電電源設備	自動ドア(4基)	熱交換器プレート型	送風機
メーカー	サンケン電気	ナブコドア	日阪製作所	ナショナル
型式	SMU-HA152	VS-150D	LX-015A-NHJ-23	FY-27S7 (相当)
その他	中央監視制御装置用	メーカーホームページ参照		天吊小型シロココファン
	8		9	10
設備名	天井扇	天井扇	全熱交換機	空気調和機 <sup>+</sup> レフィルタ <sup>-</sup> ・フィン
メーカー	パナソニックエコシステムズ	パナソニックエコシステムズ		
型式	F-M900W-W	F-M900MW-W		
その他	シーリングファン	シーリングファン		
	11	12	13	14
設備名	ポンプ類	電機温水機	中央監視装置	自動制御装置
メーカー	別紙ポンプ機器一覧	TOTO	ジョンソンコントロールズ	山武
型式		REA03HH	別紙中央監視装置機器一覧	別紙自動制御機器一覧
その他		20L未満(2.8L、44台)		
	15	16	17	
設備名	エレベーター(2基)	エスカレーター(2基)	トップライト	
メーカー	東芝エレベーター	東芝エレベーター	特殊技研金属	
型式	STP13-CO09	S600(TE-D)		
その他	停止階1～6階	別紙エレベーターエスカレーター詳細	2基自動制御式排煙窓	

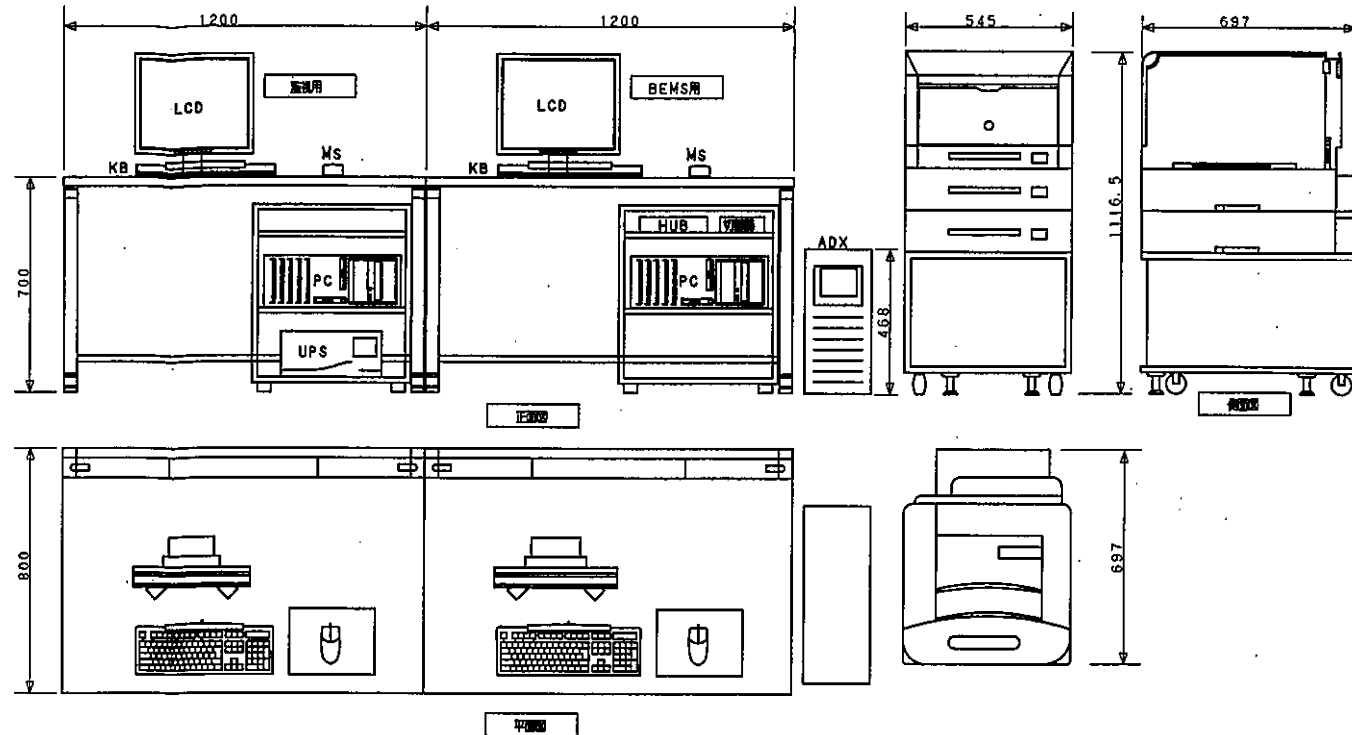
ポンプ類機器一覧

空調用	1～2	3～4	5～7	8	9～10
設備名	冷却水ポンプ	1次冷温水ポンプ	2次冷温水ポンプ	1次冷水ポンプ	井水熱利用ポンプ
メーカー	テラル	テラル	テラル	テラル	テラルキョクトウ
型式	SJ4-125X100K615	SJ4-80X65K611	SJ4-80X65K615	SJ4-125X100K615	SLP2-40-615
その他	2基	2基	3基	1基	2基
オイル用	1～2				
設備名	オイルポンプ				
メーカー	東芝				
型式	FBK8X				
その他	2基				

中央監視設備 システム構成図



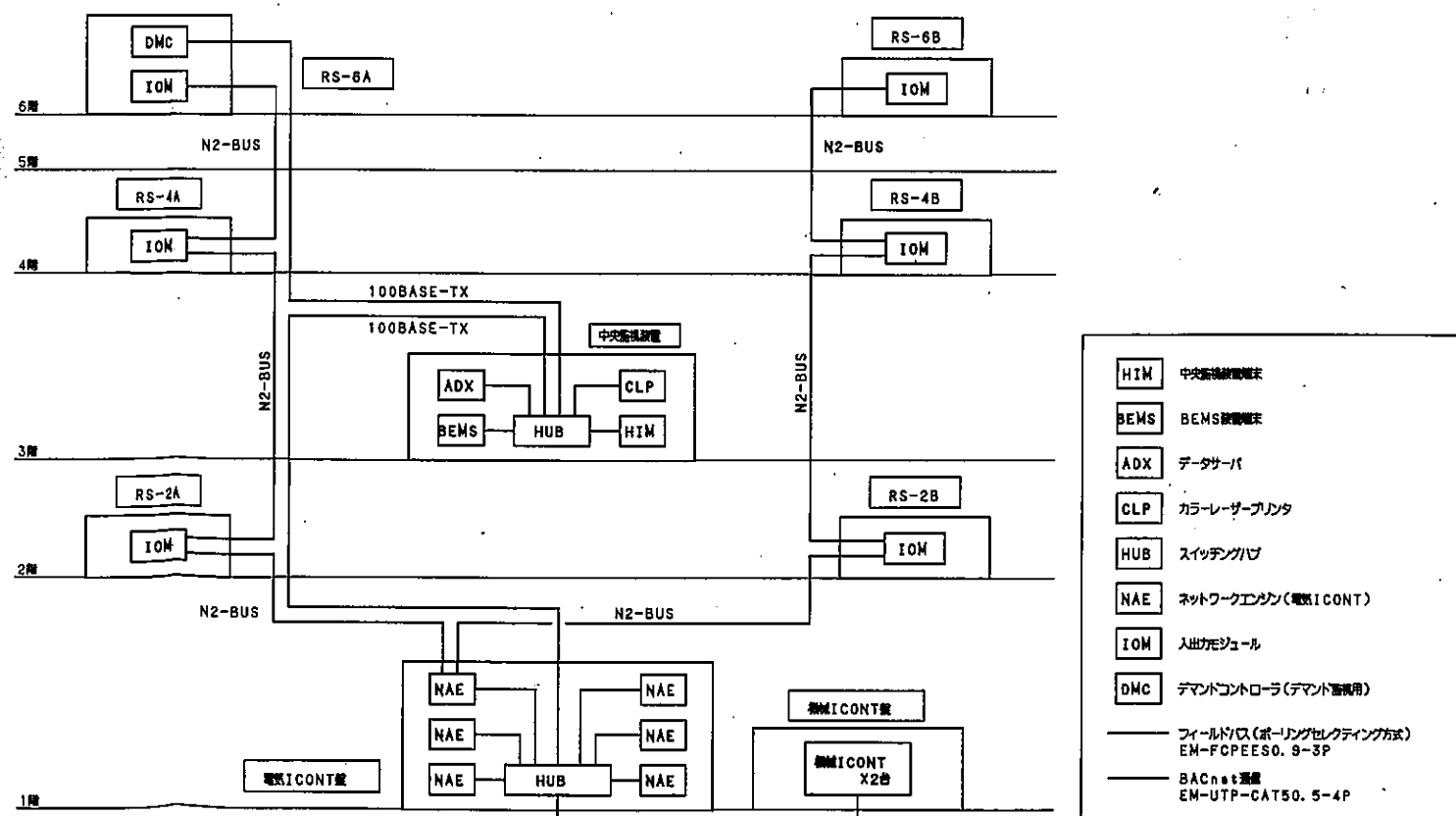
中央監視設備配置図



中央監視設備 機能仕様書

記号	名称	概要	仕様
PC	中央監視装置	システムの操作、監視、設定、その他各種プログラムの実行等を行う。	CPU : Pentium4 3.6GHz メモリ : 1ギガバイト OS : WindowsXP
PC	BEMS装置	日月報の表示、検出、エネルギー管理グラフの表示等を行う。	CPU : Pentium4 3.6GHz メモリ : 1ギガバイト OS : WindowsXP
LCD	液晶ディスプレイ	各種グラフィックの表示を行う。	画面サイズ : TFTカラー液晶 19型 表示色 : 約1677万色 解像度 : 1280X1024ドット
CLP	カラーレーザープリンタ	監視室からの各種印刷を行う。	印字方式 : 半導体レーザー 印字速度 : 約22枚/分 印字色 : A4幅 (A3-A5) 印字色 : 1670万色
ADX	アプリケーションデータサーバ	システムで管理する各種監視データ等をデータベース化して保存する。	形式 : タワー型 主記憶装置 : マイクロプロセッサ 主記憶容量 : 2GB以上 補助記憶装置 : ハードディスク 72.8GBx2 フロッピードライブ 3.5インチ CD-ROM(48倍速以上) バックアップ : DAT
NAE	インテリジェントコントローラ (ICONT)	予め設定されたポイントにおいて、中央監視装置と各サブシステム間の通信を行う。ユニット毎にシステムのデータベース、各種制御機能を利用し、これらの管理、処理を行う。	主記憶装置 : マイクロプロセッサ 主記憶容量 : Compact flash, 128MB以上 通信方式 : Ethernet/IP
HUB	スイッチングハブ	Ethernetスイッチ	
	接続ネットワーク用	監視室PC、ADX、NAE間の通信を行う。	通信速度 : 10Mbps/100Mbps デバイス間IF : 10BASE-T/100BASE-TX 通信プロトコル : BACnet (ISO)
	フィールド用 (N2/伝)	NAEと各BRS間の通信を行う	通信方式 : ポーリングセレクティング方式 通信速度 : 9600bps

中央監視設備系統図



竣工 2007.02.23  
 竣工 2009.08.08  
 監査 三井物産株式会社  
 監査 三井物産株式会社

完成図 電-30

製造業者名: ジョーンソンコントロールズ株式会社

日産設計

18- 直方-10 新庁舎建設工事

20  
4-1

中央監視システム図 (1)

No 0-050625-A

自動制御機器表

Table with columns: 記号 (Code), 名称 (Name), 仕様概要 (Specifications), 備考 (Remarks). Lists various sensors, controllers, and actuators like TE1, PE1, FM1, etc.

バルブ口表

Table with columns: 系統名 (System Name), 流体 (Fluid), 流量 (Flow Rate), ΔP (kPa), CV, 口径 (A) (Orifice Size), 備考 (Remarks). Lists various valves and their specifications.

管寸法表

Table with columns: 管名 (Pipe Name), 参考寸法 (Reference Dimensions) including W, H, D, and 備考 (Remarks). Lists various pipe types and sizes.

- 凡例 (Legend) section containing symbols for cable (ケーブル), AC100V or 200V, AC24V, fan interlock (ファンインターロック), on-site equipment (現場盤内取付機器), signal reception (接続10ontとの信号受渡し), and electrical work (電気工事).

Project information box containing dates (2007.02.23, 2009.08.3), drawing number (37), and company names (三井物産株式会社).

完成図 空 - 37

日連設計

18-直庁-10 新庁舎建設工事

自動制御計装図 (6)

Project identification box with drawing number (37), sheet number (4-6), and project code (0-050625-A).

1 特記仕様書

エレベーター仕様

号機名(台数)	EV-1, 2 (2台)
用途(形式)	EV-1 乗用(SPT13-C090) 兼車いす用 EV-2 乗用(SPT13-C090)
積載量(定員)	900kg (13人)
速度	90m/min
制御方式	交流インバータ制御方式
操作方式	2台併用全自動方式
停止箇所・出入口方向	(1~6F) 6ヶ所 1方向
かご内法(WxDxH)	1600mmX1350mmX2250mm
出入口寸法(WxH)	900mmX2100mm
ドア方式	2枚戸中央開き(電動式)
電動機出力	AC-8.7kW
電源	動力 三相3線 210V 60Hz 照明 単相 100V 60Hz
警報装置	地震 有(S波) 火災 有 自家発電 無
停電時自動着床装置	有
耐震クラス	A
三方弁	全開 フラットバー(t5) ステンレス製ヘアライン仕上
ドア	全開 鋼板製化粧シート貼り 遮断 有 防犯窓 全開 鋼入りガラス(ドア面と段差あり)・大窓
巻居	全開 硬質アルミ製
乗場	全開 凸矢印付きクリックボタン
インジケータ	全開 デジタル階床表示式
ボタン	全開 フェースプレート ステンレス製ヘアライン仕上
天井照明	デラックス天井照明
換気装置	換気ファン
リターンパネル	ステンレス製ヘアライン仕上
出入口	ステンレス製ヘアライン仕上
ドア	鋼板製特種電圧シート貼り 防犯窓 鋼入りガラス(ドア面と段差あり)・大窓
巻板	ステンレス製ヘアライン仕上
側板	鋼板製特種電圧シート貼り
中木	ステンレス製ヘアライン仕上
床	タイルカーペット(t6)
巻居	硬質アルミ製
操作盤	システム 凸文字付きクリックボタン インジケータ デジタル階床表示式 フェースプレート ステンレス製ヘアライン仕上

- 特記事項
- 【共通仕様】
    - 多光線ドアセーフティ(2D)
    - インターホン呼び給付
    - 非常放送スピーカー付
    - お知らせドアセンサー付
    - オートアナウンス
    - 凸字巻居
    - 戸開延長ボタン付
    - 警報回路
    - 避難後出口路(警報時インターホン呼び給付)
    - 乗場到着チャイム(方向性識別付)
    - 発音ボタン(かご・乗場)付
    - 耐震対策(A)
    - かご開口部ヒッチ部分に防振パッド挿入
    - C/W開口部ヒッチ部分に防振パッド挿入
    - かご開口部ヒッチ部分に制振ウェイト(25kg)追加
    - 鋼製床架
    - 監視装置
    - かご内防犯カメラ
    - インターホン2F増設
  - 【NO.1のみの仕様】
    - 車いす仕様一式
    - 両面鏡
    - 低速戸閉め(通常速度の約2/3)

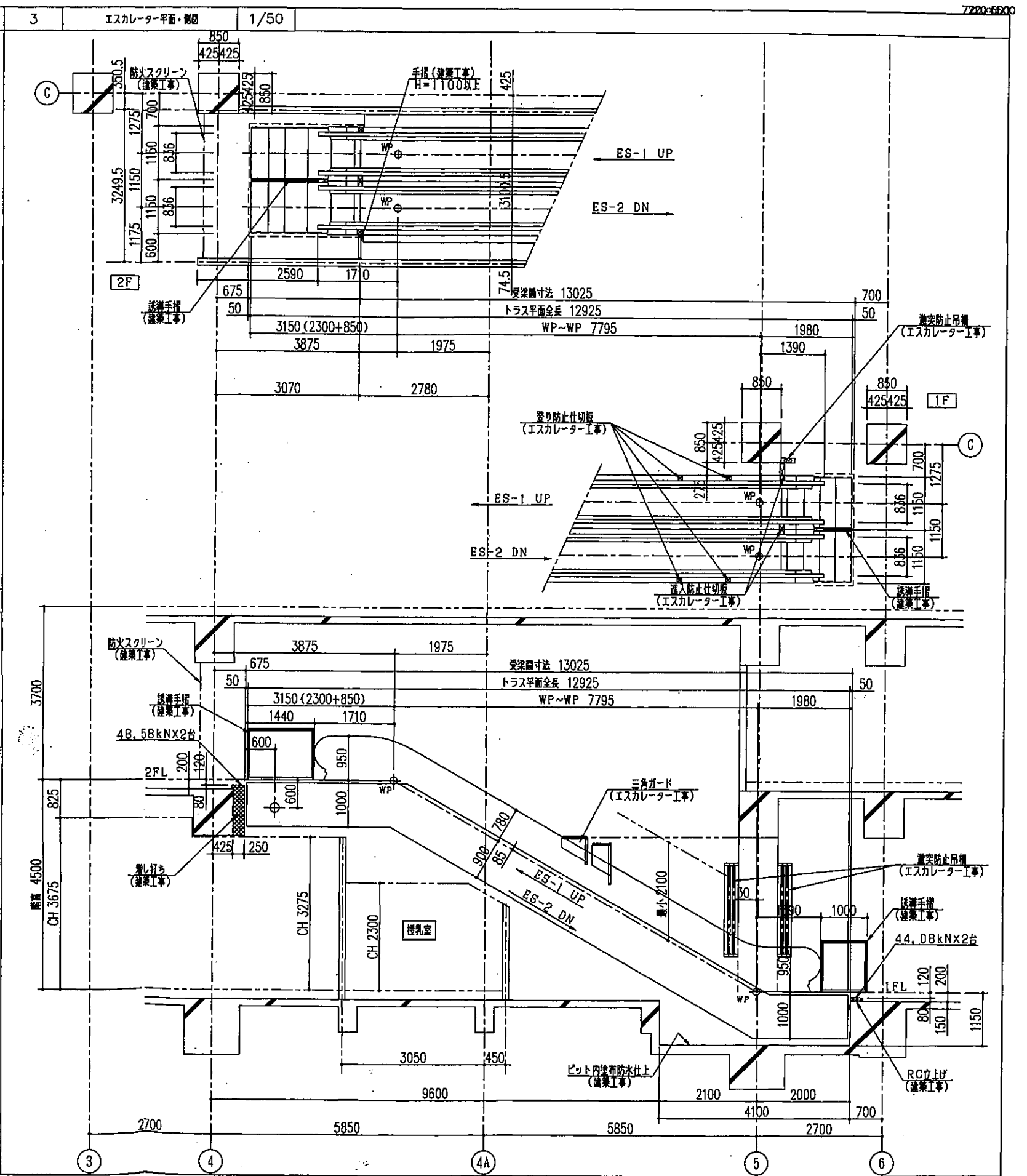
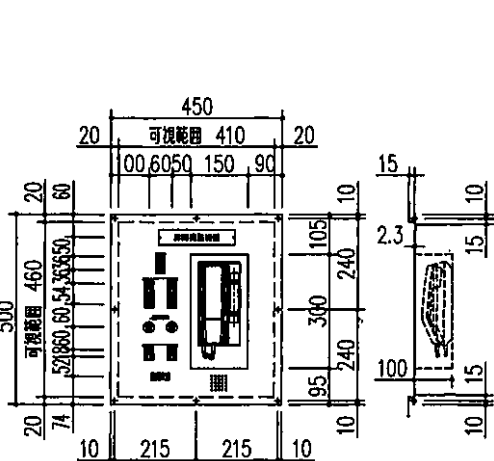
3 エスカレーター平面・側面 1/50

エスカレーター仕様

形式	ES-1, 2
台数	2台
速度	30m/min
輸送能力	4500人/時
傾斜角度	水平面に対し30度
運転方式	昇降可逆式
電動容量	AC-5.5kW
動力電源	三相3線 210V 60Hz
照明電源	単相 100V 60Hz
設置階、階高	1~2階 4500 2台
欄干形式	全透明方式
内側板	垂直面強化ガラス(直角割付)
デッキボード	ステンレス製ヘアライン仕上
内側レジン	ステンレス製ヘアライン仕上
移動手摺	合成ゴム製
欄干照明	有
階板	アルミ合金製ダイカスト
グリートライザー	アルミ合金製ダイカスト
デマケーションライン	合成樹脂形成品
クシ	特殊樹脂形成品
乗場板	ステンレス製

・ボールレス自動運転  
・状態表示装置(ESNAVI)付  
・進入防止仕切板  
・外装(鋼板塗装, 鉛面割付)

2 監視装置配置 1/10

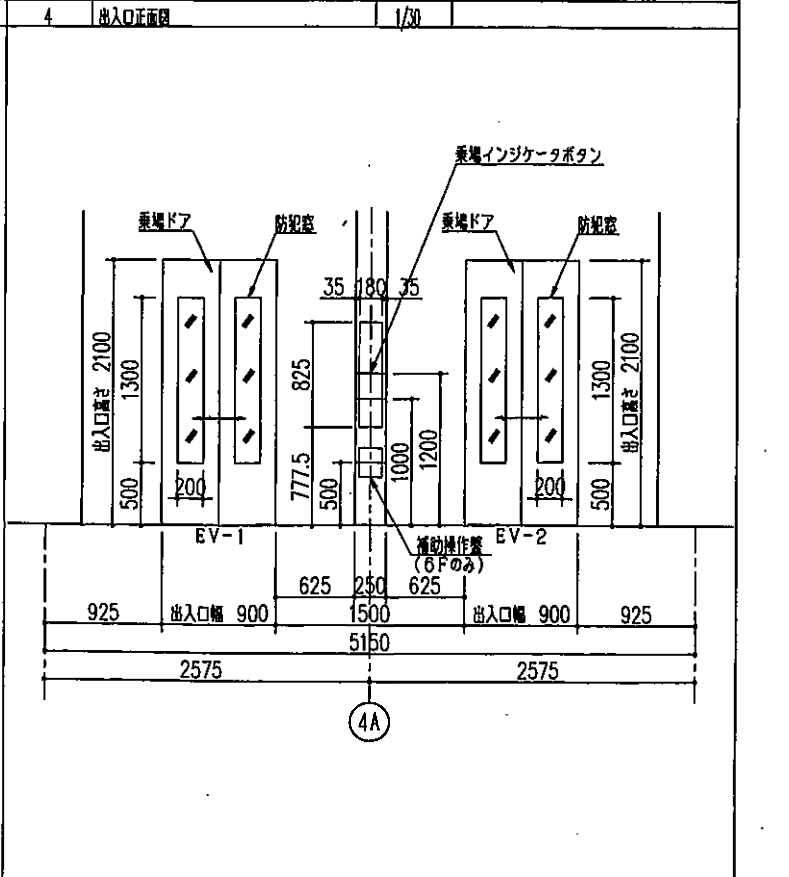
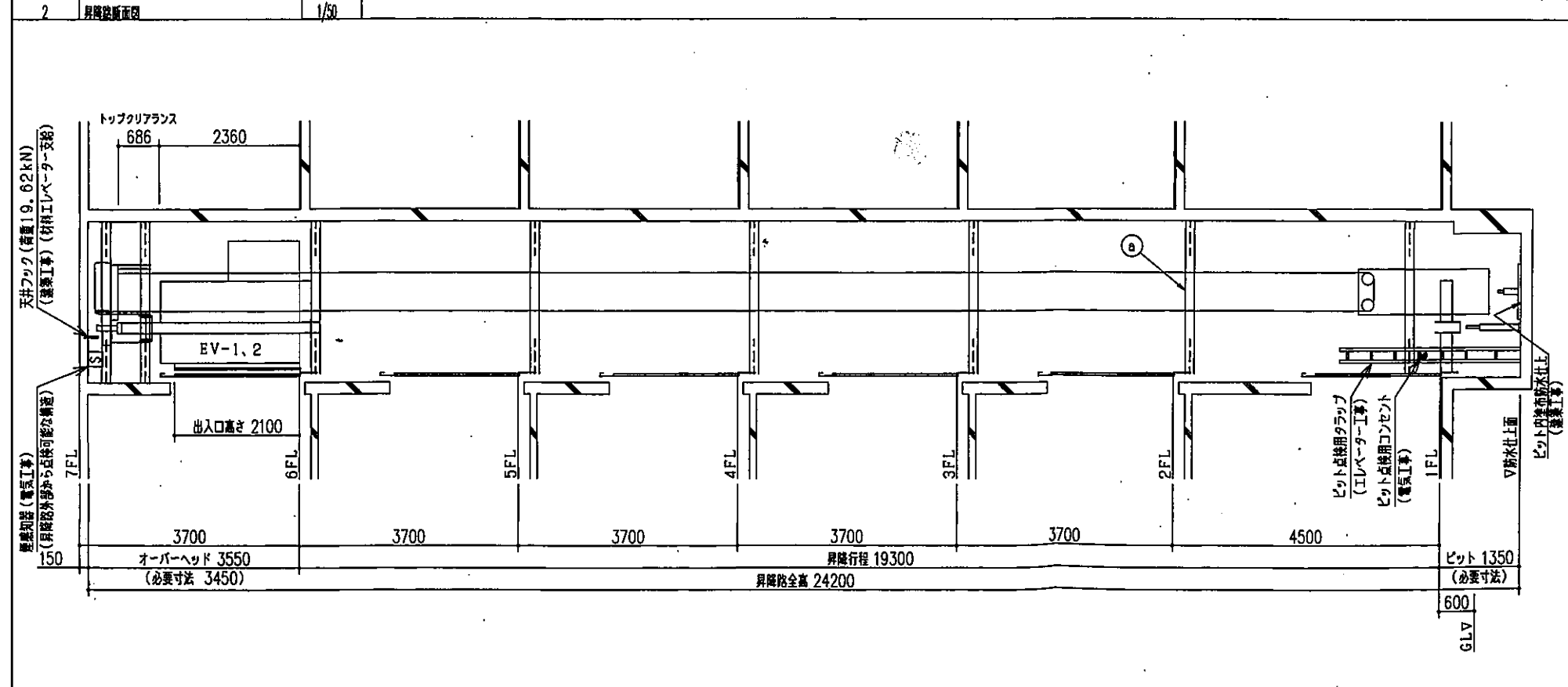
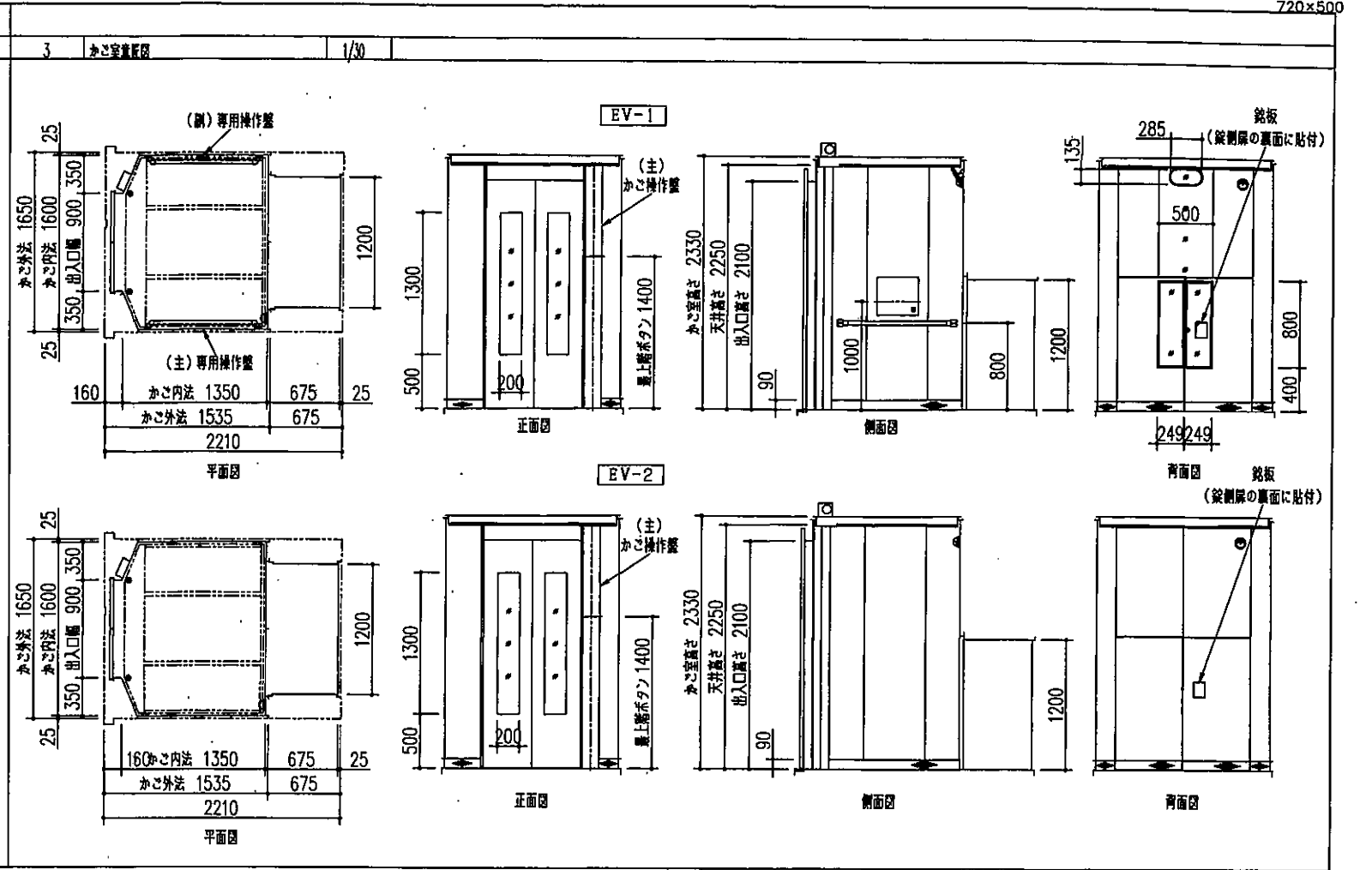
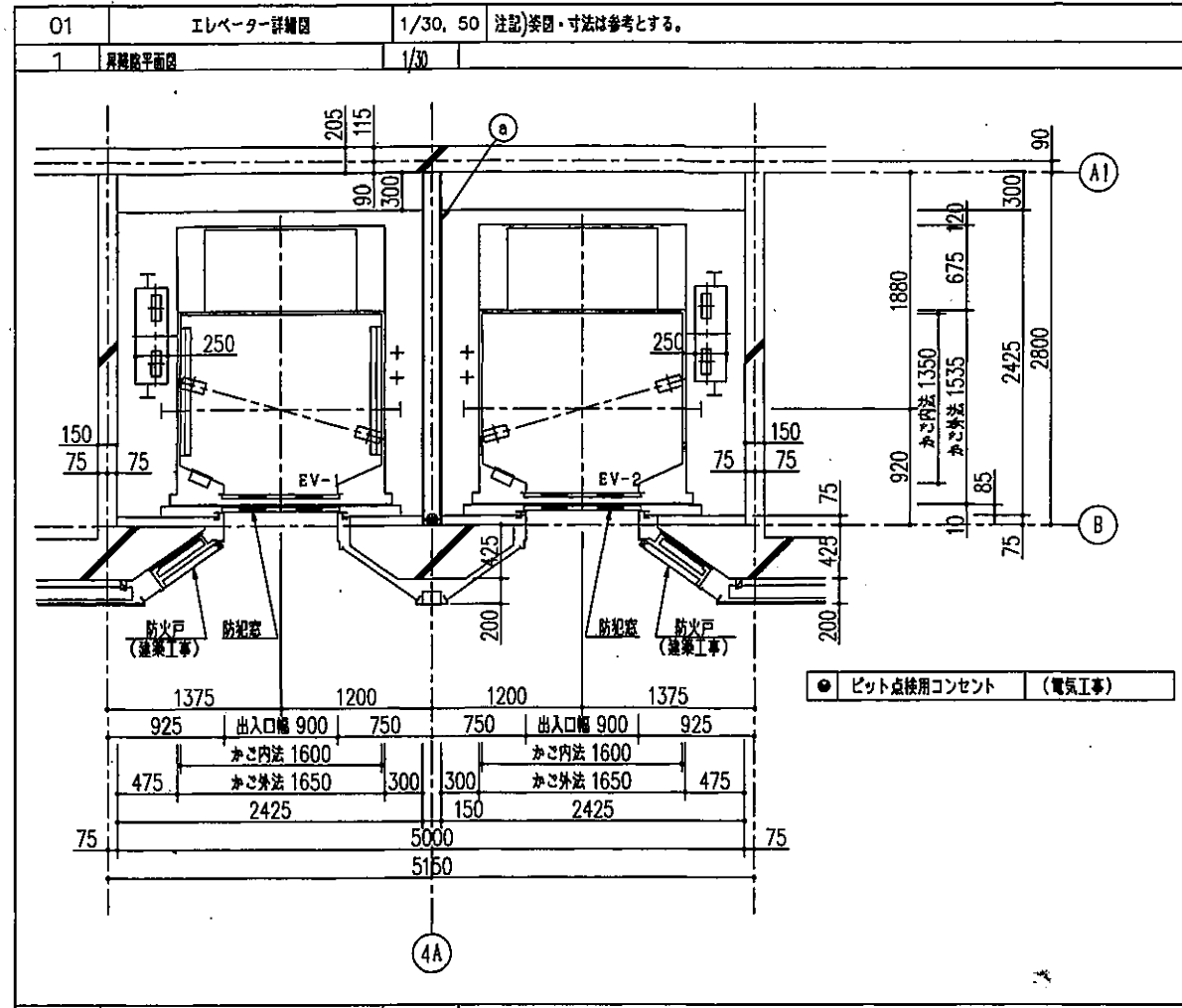


監工	2007.09.23
監理	2009.08.05
監理	(印) 三井住友建設株式会社
監理	(印) 三井住友建設株式会社

完成図 昇-3

日建設計	18-直庁-10 新庁舎建設工事	昇 03 1-3
特記仕様書		NO. O-050625-A





竣工	2007.02.23
竣工	2009.06.05
監理	
施工	
0050625A_EV-昇	

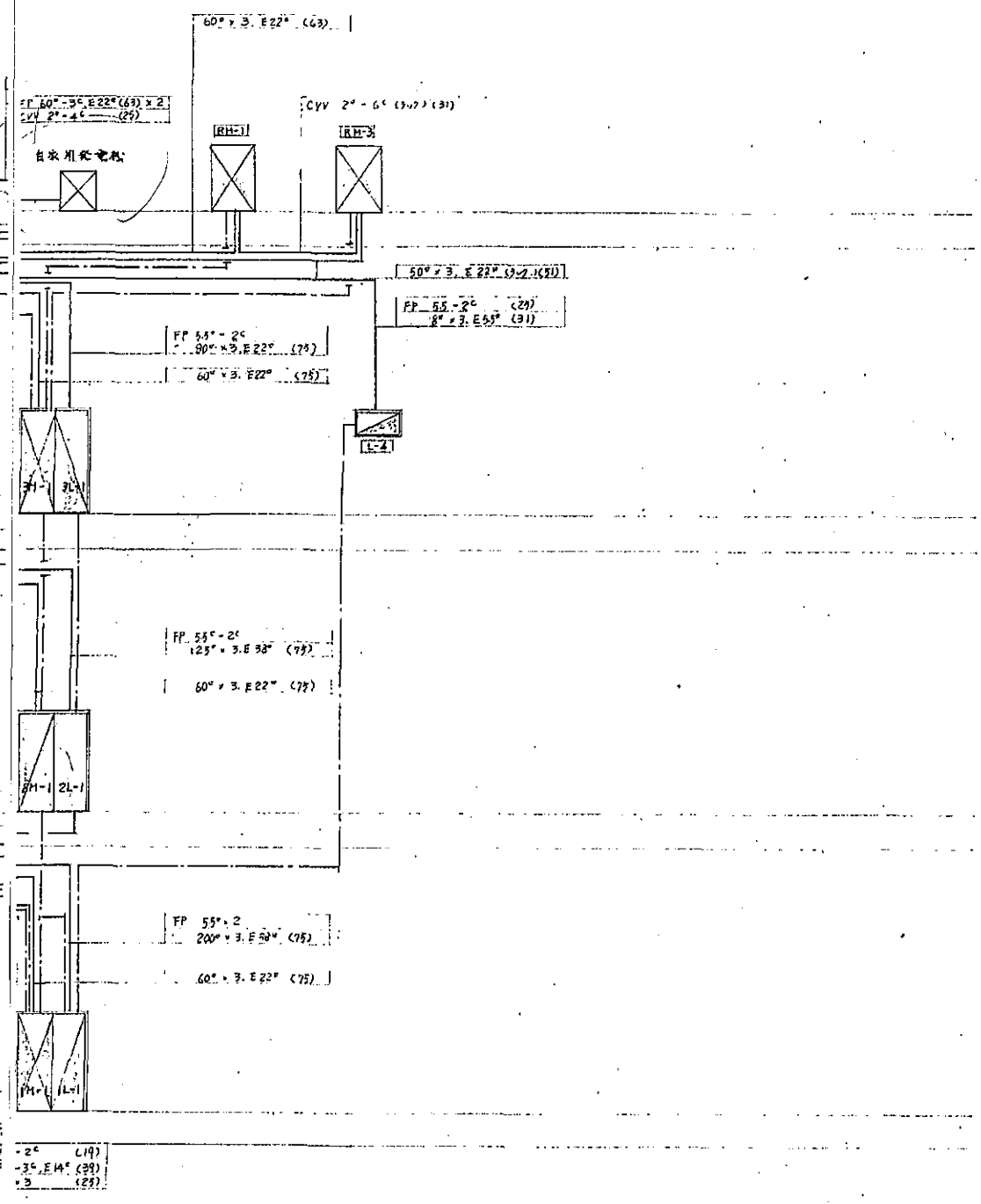
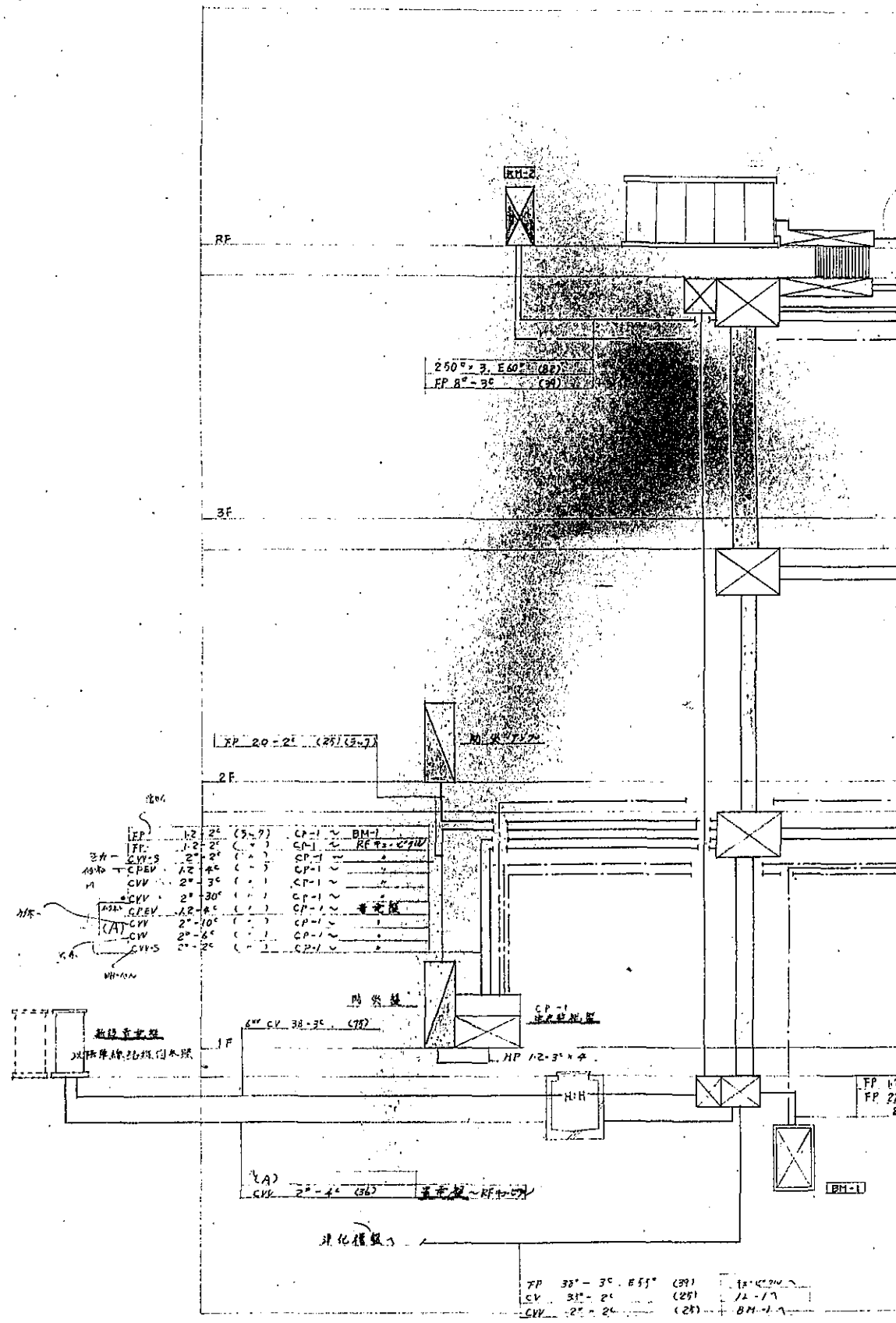
完成図 昇-4

日建設計

18-直庁-10 新庁舎建設工事

エレベーター詳細図

04  
2-1  
0-050625-A



配電盤  
 配電線路  
 配電線路

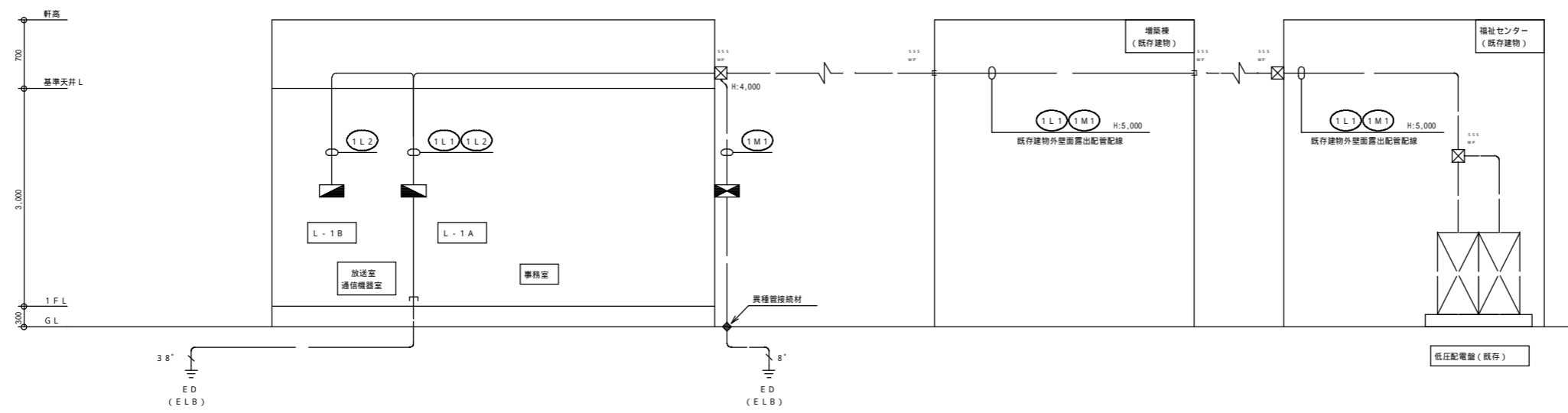
LEF	1.2	2φ	(3-7)	CP-1	BM-1
FF	1.2	2φ	(3-7)	CP-1	RF 2φ x 4 (25)
CV	2φ	2φ	(3-7)	CP-1	
CPEV	1.2	4φ	(3-7)	CP-1	
CV	2φ	3φ	(3-7)	CP-1	
CV	2φ	3φ	(3-7)	CP-1	
CPEV	1.2	4φ	(3-7)	CP-1	
CV	2φ	4φ	(3-7)	CP-1	
CV	2φ	4φ	(3-7)	CP-1	
CV	2φ	4φ	(3-7)	CP-1	

配電線路 CPEV-S 09-2φ (09)  
 行記台に限り RF 3φ-0φ 配管配線とする。

幹線動力設備系統図

幹線番号	配線サイズ	配管サイズ (天井内はケーブル配線とする)					自	至	備考
		隠蔽	屋内露出	屋外露出	地中	架空			
1L1	EM-CET 250*E22'	---	---	(G92)	(FEP100)	---	自家用受変電設備 (既存)	L-1A	
1L2	EM-CET 14*E5.5'	---	(E39)	---	(FEP40)	---	L-1A	L-1B	
1M1	EM-CET 22*E8'	---	---	(G36)	(FEP40)	---	自家用受変電設備 (既存)	M-1A	

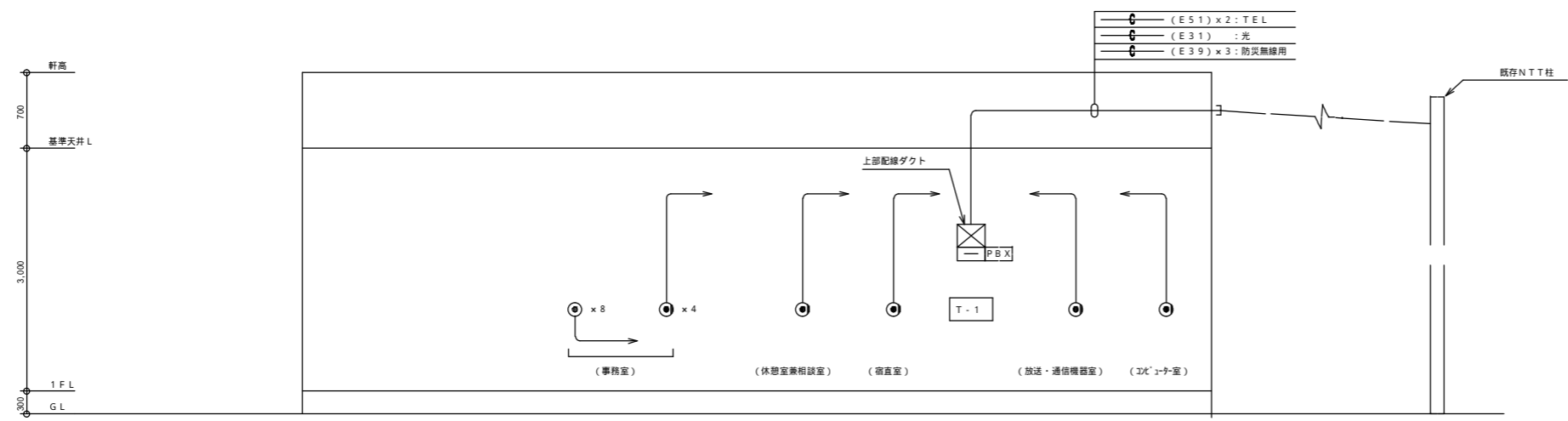
凡例		
記号	名称・仕様	備考
☒	低圧配電盤 (既存)	単線結線図参照
◼	電灯分電盤	盤リスト参照
◼	動力盤	盤リスト参照
☒	プルボックス 555:500×500×500	WP:防水SUS製
—	天井隠蔽配管配線	
—	露出配管配線	
—	架空配線:メッセンジャワイヤ吊	
注記		
1. 特記なき配管配線は系統図を参照とする。		
2. 既存改修の際は十分な現況調査を行い、既設支障なきように施工すること。		



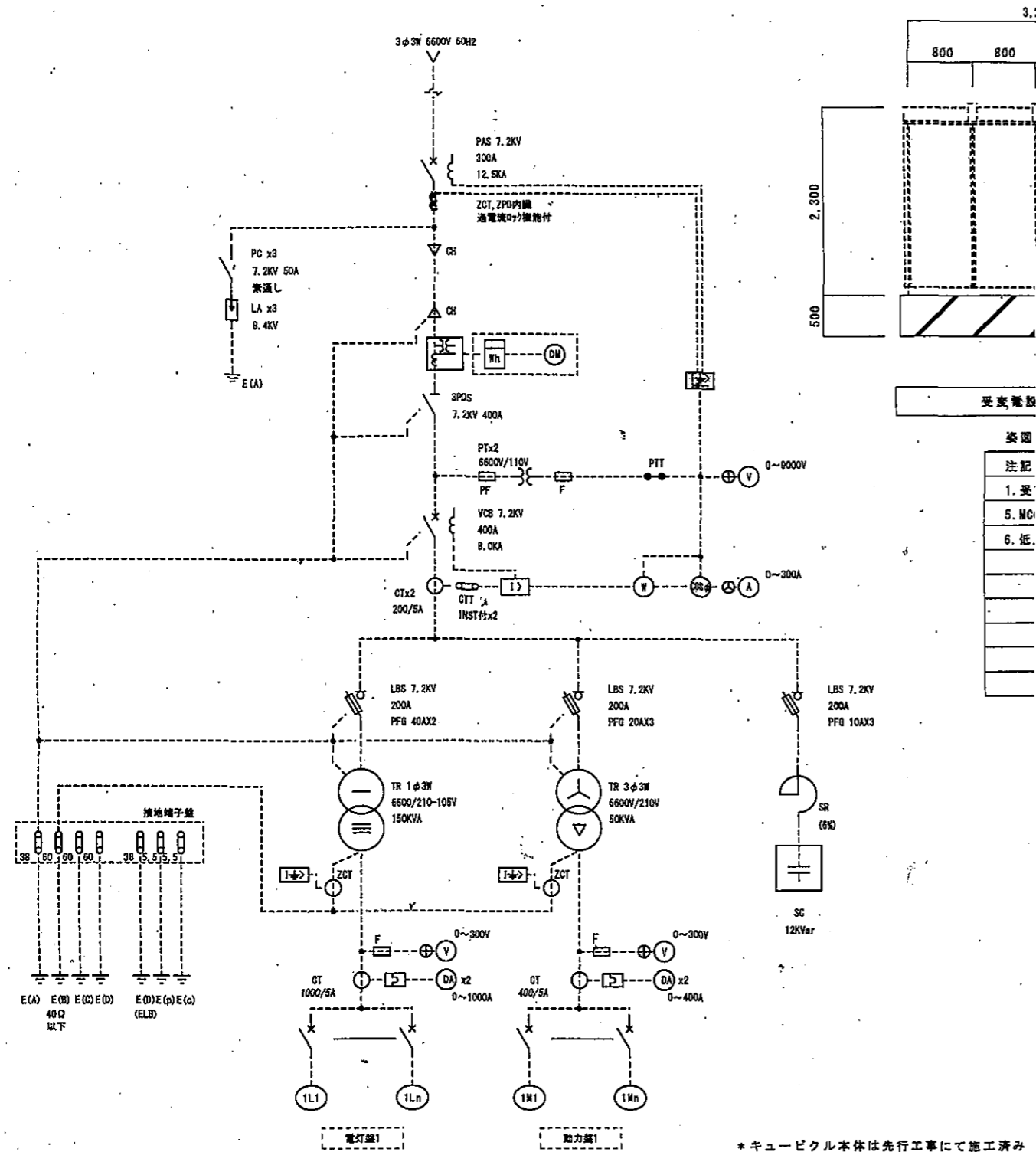
低圧配電盤 (既存) 改修内容は、受変電設備単線結線図を参照のこと

構内交換設備系統図

凡例		
記号	名称・仕様	備考
—	端子盤 (T-1)	盤リスト参照
PBX	交換機 (端子盤内設置)	別途工事
⊙	電話用モジュラージャック (6種4芯)	露出型
⊙	電話用モジュラージャック (6種4芯)	壁付型
注記		
1. 特記なき配管配線は下記とする。		
— EM-BTIEF0.4-2P (PF16)		



端子盤リスト				
盤名称	電話設備	テレビ共聴設備	情報設備	備考
T-1	200P (保安器:100P)	平面図中結線図参照	光成層設置 (別途工事) 取付スペース	屋内自立型 上部配線ダクト共

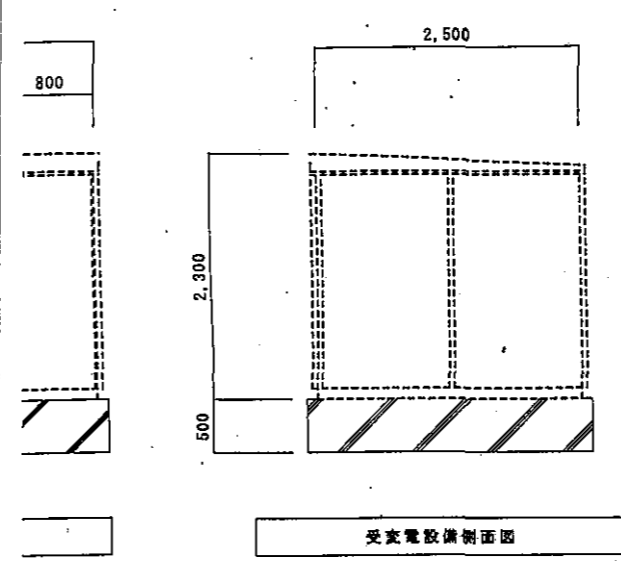


図面  
注記

- 受
5. MC
6. 低

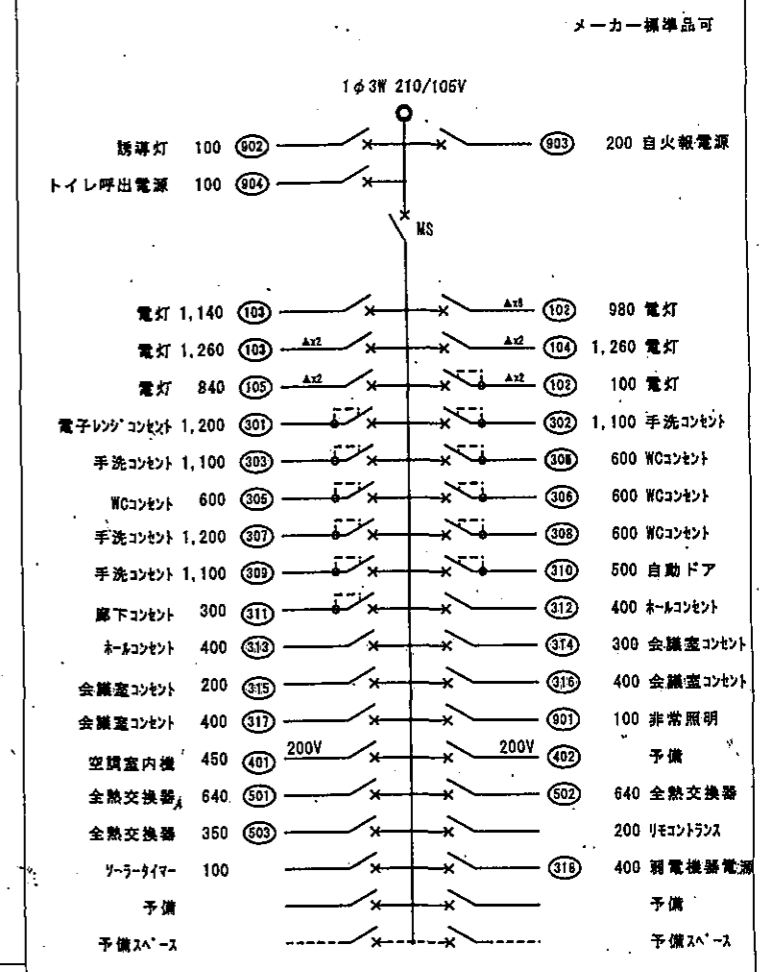
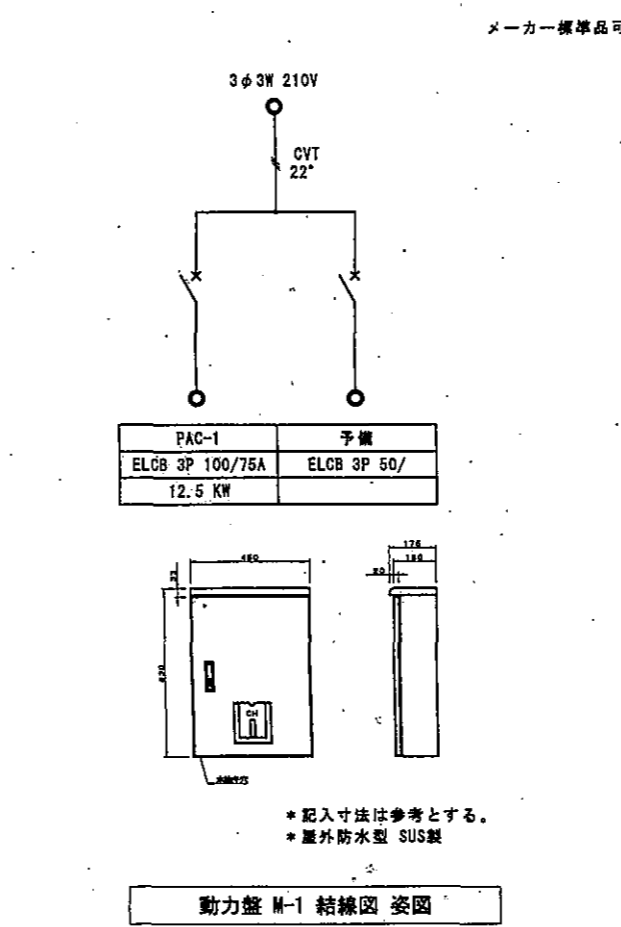
\*キュービクル本体は先行工事にて施工済み

負荷リスト																		
盤名称	幹線記号	MCCB			負荷名	容量	幹線サイズ	備考	盤名称	幹線記号	MCCB			負荷名	容量	幹線サイズ	備考	
		P	AF	AT							P	AF	AT					
電灯盤1	1L1	3	400	400	L-1A	94.0 KVA	GET 250	山城支所	動力盤1	1M1	3	50	50	M-1A	12.0 KW	GET 22	山城支所	
	1L2	3	225	125	L-1	19.59 KVA	GET 38	山城支所別館		1M2	3	100	100	M-1	12.5 KW	GET 22	山城支所別館	
	1L3	3	225		予備					1M3	3	225		予備				
	1L4	3	100		予備					1M4	3	100		予備				
	1L5	2	50	20	市内灯													
計						113.39 KVA			計						24.5 KVA			



5.

屋外キュービクル型 (既設) とする  
は、用途・定格表示を行うこと  
は十分なる遮断電流のものとする



加茂支所パッケージエアコンリスト

		1	2	3	4	5	6
室外機	メーカー	三菱電機	三菱電機	三菱電機	三菱電機	三菱電機	三菱電機
	機種	MPUZ-P160HA5	MPUZ-P160HA5	MPUZ-P160HA5	MPUZ-P160HA5	MPUZ-RP112HA	MPUZ-RP63SHA5
室内機	機種	MPL-PR160	MPL-PR160	MPL-PR160	MPL-PR160	MPL-RP112PA	MPL-RP63PA
		7	8	9	10	11	12
室外機	メーカー	三菱電機	三菱電機	三菱電機	三菱電機	三菱電機	三菱電機
	機種	PUHY-P280CM-E1	PUHY-P280CM-E1	PUHY-P280CM-E1	PUHY-P280CM-E1	PUHY-P280CM-E1	PUHY-P450CM-E1
室内機	機種	PEFY-P280-E1	PEFY-P280-E1	PEFY-P280-E1	PEFY-P280-E1	PEFY-P280-E1	PLFY-P140BM-E1
		13	14	15	16	17	18
室外機	メーカー	三菱電機	三菱電機	三菱電機	三菱電機	三菱電機	三菱電機
	機種	PUHY-P280SCM-E1	PUHY-P450CM-E1	PUHY-P335CM-E1	PUHY-P335CM-E1	PUHY-P280CM-E1	PUHY-P224CM-E1
室内機	機種	PLFY-P140BM-E1	PLFY-P140BM-E1	PLFY-P140BM-E1	PLFY-P80LM-E2	PLFY-P80LM-E2	PLFY-P28LM-E2
		19	20	21	22	23	24
室外機	メーカー	三菱電機	三菱電機	三菱電機	三菱電機	三菱電機	三菱電機
	機種	PUHY-PCM160-E1	PUHY-P224CM-E1	PUHY-P280CM-E1	PUHY-P224CM-E1	PUHY-PCM160-E1	PUHY-P224CM-E1
室内機	機種	PLFY-P80LM-E2	PLFY-P28LM-E2	PLFY-P140BM-E1	PLFY-P56LM-E2	PLFY-P80LM-E2	PLFY-P28LM-E2
		25	26	27	28	29	30
室外機	メーカー	三菱電機	三菱電機	三菱電機	三菱電機	三菱電機	三菱電機
	機種	PUHY-P560MKM-E	PUHY-P560MKM-E	PUHY-P560MKM-E	PUHY-P560MKM-E	PUHY-P560MKM-E	PUHY-P560MKM-E
室内機	機種	PLFY-P160BM-E1	PLFY-P160BM-E1	PLFY-P160BM-E1	PLFY-P160BM-E1	PLFY-P160BM-E1	PLFY-P160BM-E1
		31	32	33	34	35	36
室外機	メーカー	三菱電機	三菱電機	三菱電機	三菱電機	三菱電機	三菱電機
	機種	MPUZ-P50SHA5	MPUZ-P50SHA5	PUHY-P280CM-E1	MPUZ-P280HA5	MPUZ-P160HA5	MPUZ-P50HA5
室内機	機種	MPM-RP50EA2	MPM-RP50EA2	PLFY-P140BM-E1	MPL-PR140LA	MPL-PR80BA	MPL-PR50EA2
		37	38	39	40	41	
室外機	メーカー	三菱電機	三菱電機	三菱電機	三菱電機	三菱電機	
	機種	MPUZ-P40HA5	MPUZ-P50HA5	MPUZ-P50HA5	MPUZ-P40HA5	MPUZ-P140SHA5	
室内機	機種	KPL-PR40LA	MPL-PR50EA2	MPKH-PR50KAL	KPL-PR40LA	MPL-PR71LA	

山城支所・別館パッケージエアコンリスト

		1	2	3	4
室外機	メーカー	東芝キャリア	東芝キャリア	東芝キャリア	東芝キャリア
	機種	ROB-AP2244HS	ROB-AP2244HS	ROA-AP565SJI	RAS-2211AD
室内機	機種	AUSB2245M	AUSB2245M	AWSA05655JM1	RAS-2211D
		5	6	7	8
室外機	メーカー	東芝キャリア	東芝キャリア	東芝キャリア	ダイキン
	機種	ROA-AP405HSJI	ROA-AP635HSJI	ROA-AP805HSJI	PXYP400CA
室内機	機種	AWSA08055JM1	AWSA06355JM1	AWSA04055JM1	FXYFP45MC

加茂支所・山城支所(別館)自動ドア

加茂支所	1	2
メーカー	ナブコドア	ナブコドア
型式	VS-150D	VS-150D
設置箇所	正面外	正面内
詳細	メーカーホームページ参照	メーカーホームページ参照
山城支所	1	2
メーカー	ナブコドア	ナブコドア
型式	DSN-75D	DSN-75D
設置箇所	正面外	正面内
詳細	メーカーホームページ参照	メーカーホームページ参照
山城支所別館	1	
メーカー	ナブコドア	
型式	DSN-75D	
設置箇所	正面外	
詳細	メーカーホームページ参照	