

回 覧										

令和6年1月  
木津川市  
関係者各位

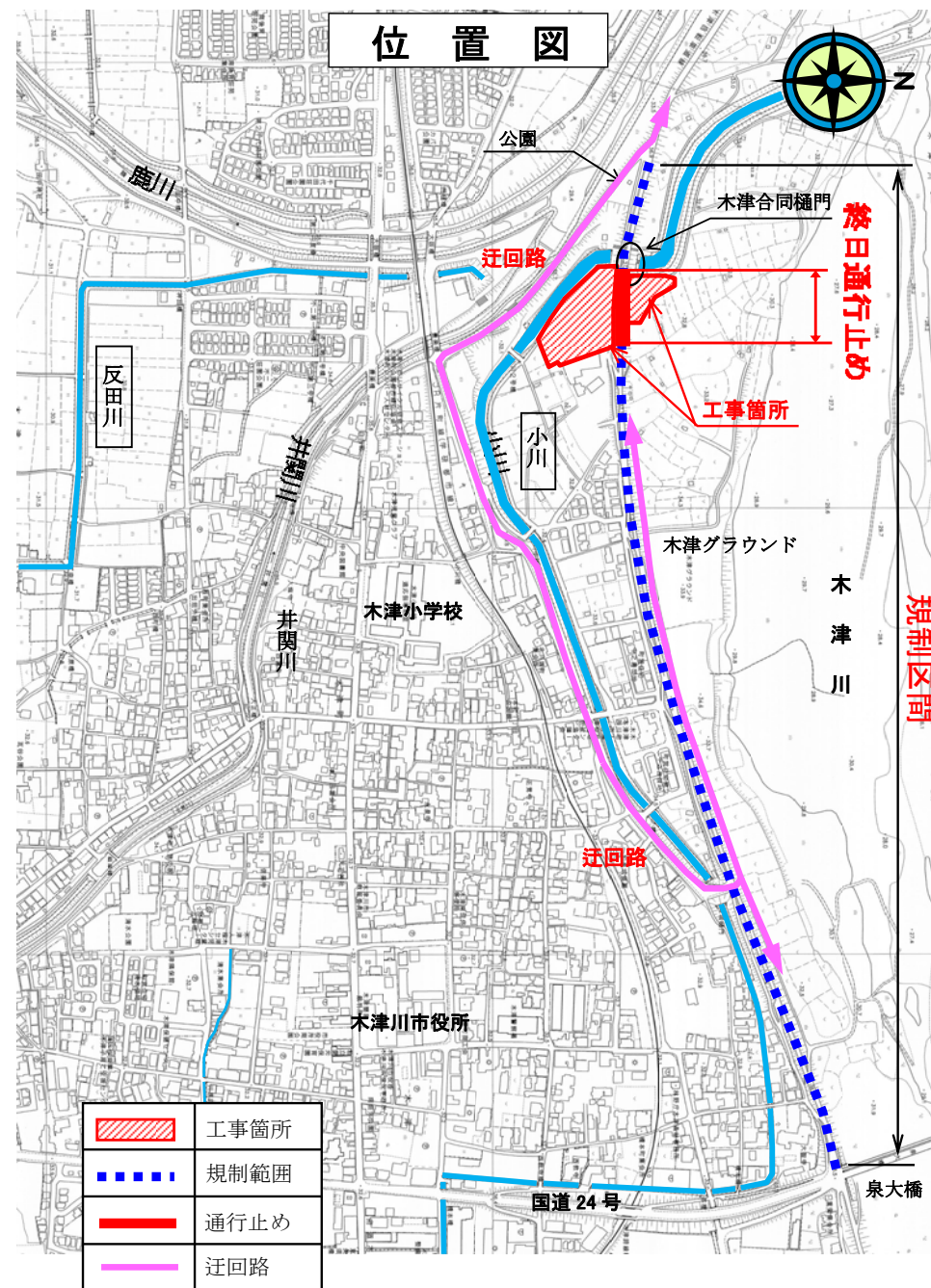
**小川内水対策工事に係る通行止めについて（お知らせ）**

平素は、市行政及び小川内水対策事業の推進に格別のご理解とご協力を賜り厚くお礼申し上げます。小川内水対策事業は、大雨による小川・反田川付近の浸水被害を軽減するため、木津川への排水能力の増強を図る排水ポンプ場の整備工事を実施しているものです。本工事の進捗に伴い、右図箇所において下記のとおり通行止めが発生しますことをお知らせいたします。規制期間の詳細については事前に現場の看板等でお知らせいたします。

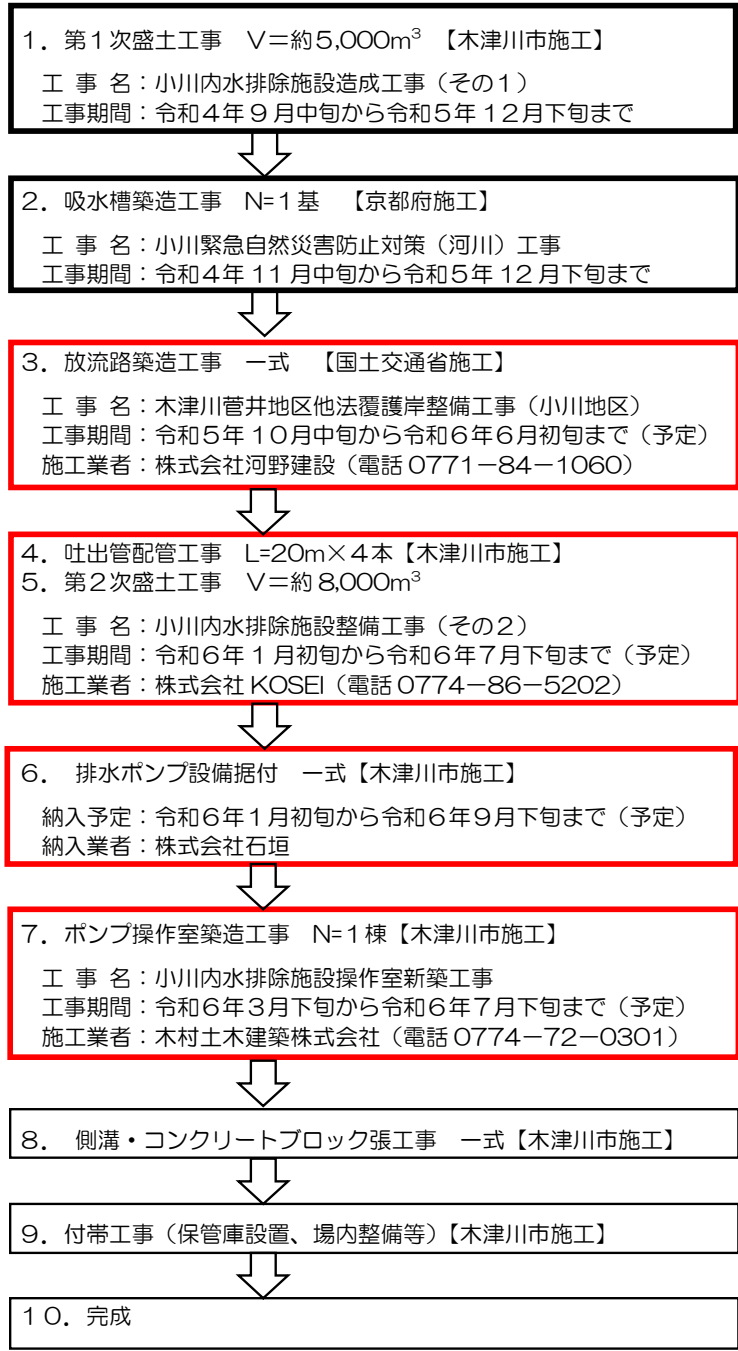
皆様には、長期にわたり騒音や交通規制等、大変ご不便、ご迷惑をおかけいたしますが、何卒ご理解とご協力のほどお願い申し上げます。

記

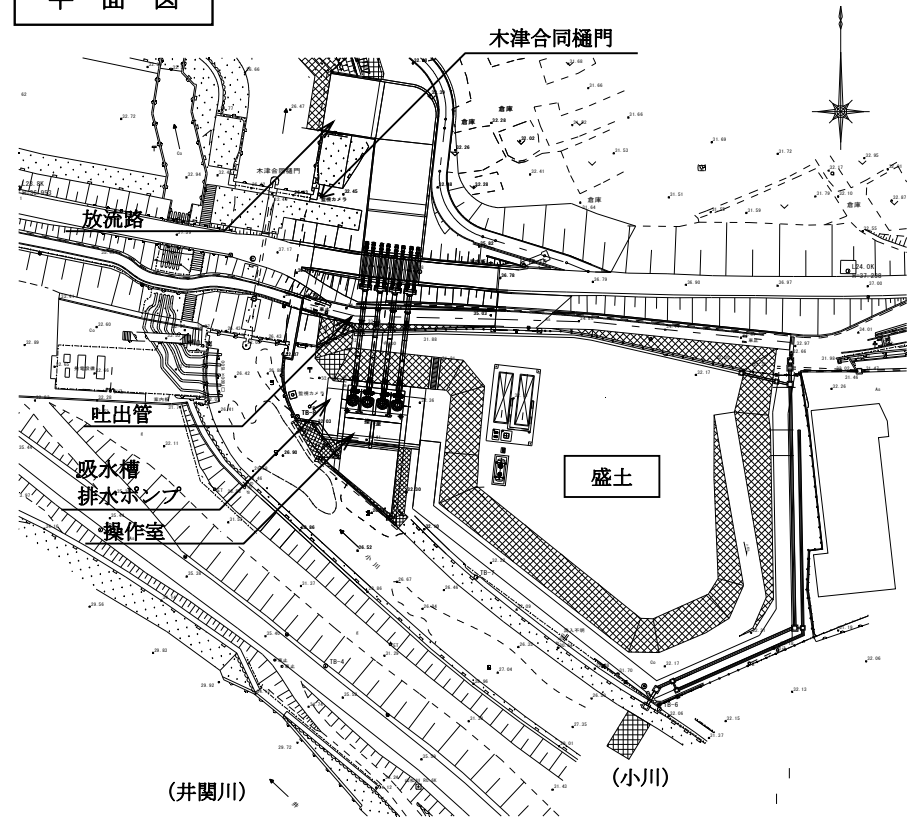
- 事業名 小川内水対策事業  
 工事場所 木津川市 木津 小川 地内（右図参照）  
 工事目的 排水機場（能力280m<sup>3</sup>/分）の増設を行います。  
 《参考》既存ポンプ施設（能力160m<sup>3</sup>/分）
- 規制期間 ①堤防上の道路（車道）  
令和6年2月中旬 ～ 令和6年6月上旬（予定）  
 ②堤防中程の自転車道（自転車・歩行者専用道路）  
令和6年1月下旬 ～ 令和6年9月下旬（予定）  
 ※ 規制予告については、工事看板等でお知らせいたします。
- 通行規制 終日（昼夜）通行止め（右図赤色）  
 ・ 通行止め期間中は、ご面倒をお掛け致しますが迂回にご協力頂きますようお願いいたします。  
 ・ 通行止め区間以外（右図青色点線）で、大型車が通行いたします区間については、交通誘導員の誘導にご協力賜りますようお願いいたします。
- 作業時間 午前8時30分頃～午後5時頃まで  
 作業中止 原則、日曜日、祝祭日及び悪天候時は作業休止といたします。  
 （事情により休日でも作業を行う場合があります）  
 ※ 上記の作業休止日についても、通行止めとなります。
- 工事担当 木津川市建設部建設課（電話 0774-75-1223）  
 （土日祝・夜間）（電話 0774-72-0501）



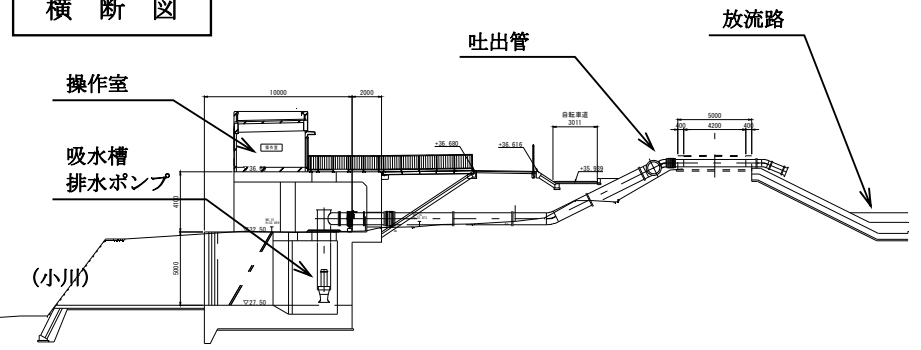
工事工程（予定）



平面図



横断図



木津川市ホームページにも掲載しています。  
随時更新していますのでご覧ください。

小川内水対策  クリック