

第5回木津川市行財政改革推進委員会

会 議 次 第

日時：平成20年11月12日(水)
午後2時～
場所：木津川市役所 4-3会議室

1. 開 会

2. あいさつ

3. 会議記録署名委員の指名

4. 議 事

(1) 報 告

新しい組織と主な業務内容について

木津川市行財政改革推進委員会運営内規の一部改正について

木津川市行財政改革行動計画(アクションプラン)(案)について

(2) その他

5. 閉 会

《会議資料》

(資料1) 新しい組織と主な業務内容

(資料2) 木津川市行財政改革推進委員会運営内規

(資料3) 木津川市行財政改革行動計画(アクションプラン)(案)

新しい組織機構と主な業務内容（平成20年9月1日現在）

資料 1

今回の組織再編のポイント

今回の組織再編は、新庁舎完成にあわせて行政組織を集結し、効率的で簡素な組織を目指して取組む組織再編の第1段階として実施します。

主な内容

市長公室の4課を統廃合して「人事秘書課」と「学研企画課」の2課にします。

政策実現のため専門・専従的な部署として「危機管理室」「企業立地推進室」「行財政改革推進室」「文化財保護室」を設置します。

選挙管理委員会を「総務課」に配置します。

「市民年金課」を設置し、市民課業務に年金業務を加え、「証明発行コーナー」を設置します。

観光政策や商工業振興、多重債務者相談や消費生活相談を担当する「観光商工課」を設置します。

農林水産業振興や農林土木事業、里山や農村環境の保全・活用を担当する「農政課」を設置します。

部名	課名	係名	主な業務	
市長公室	人事秘書課(4F)	秘書係	秘書、報道	
		人事係	職員の人事給与・研修、臨時職員登録	
	学研企画課(4F)	企画政策係	総合計画、地方分権、公共交通対策、学研都市	
		情報推進係	広報紙、ホームページ、電子自治体、情報化(ICT)推進	
	企業立地推進室	企業誘致・立地推進		
総務部	総務課(3F)	行政係	行政区、情報公開・個人情報保護、行政相談、交通安全、市営駐車駐輪場、指定統計、選挙管理委員会	
		庁舎建設係	庁舎建設・庁舎周辺整備	
	危機管理室		防災対策、消防団、自主防災組織、防犯灯、建築物耐震診断・耐震改修	
		財政課(4F)	財政係	市財政の運営
		管財係	市有財産の管理・処分、共通物品の購入	
		行財政改革推進室	行財政改革、行政評価	
	税務課(2F)	市民税係	個人市民税、法人市民税、軽自動車税、自動車臨時運行許可事務、原動機付自転車等の諸届	
		資産税係	固定資産税、都市計画税、評価証明、住宅用家屋証明	
	収納対策課(2F)	収納係	納税相談、納税証明、市税の収納	
		滞納対策係	市税等の滞納対策	
	生活環境部	市民年金課	戸籍総務係	戸籍の記録・編成・保管
			市民係	住民異動(転入・転出・転居等)並びに戸籍(出生・婚姻等)の届出、外国人登録、印鑑登録、住民カード・公的個人認証、住民票などの交付、埋葬・火葬許可
			年金係	国民年金の各種手続、年金相談、高齢福祉年金、在日外国人高齢者特別給付金
		西部出張所	西部出張所で取扱う業務	
人権推進課(2F)		人権推進係	人権啓発、人権擁護、人権センター	
		男女共同参画係	男女共同参画、女性政策、女性センター	
まち美化推進課(2F)		環境推進係	環境啓発・環境美化、ごみ減量化、リサイクル研修ステーション	
	まち美化係	一般家庭ごみ、飼い犬の登録、し尿・浄化槽		
観光商工課(2F)	観光係	観光、市民まつり・イベント、国民文化祭・平城遷都記念事業の総括		
	商工係	商工業の振興、消費生活相談、雇用対策		
保健福祉部	社会福祉課(1F)	福祉係	社会福祉・地域福祉、障害福祉、民生委員・児童委員	
		生活支援係	生活保護	
	国保医療課(1F)	国保係	国民健康保険の各種手続、国民健康保険税、国民健康保険事業	
		医療係	長寿医療(後期高齢者医療)制度の各種手続並びに保険料に関する相談、福祉医療(老人・母子・障害・子育て)の各種手続	
	高齢介護課(2F)	高齢者福祉係	高齢者福祉、高齢者在宅福祉、老人クラブ、シルバー人材センター	
		介護保険係	介護保険の各種手続、介護保険事業、介護認定、介護給付・予防給付	
		包括支援係	地域包括支援センター、高齢者の総合相談(高齢者虐待通報・相談)、介護予防	
	子育て支援課(1F)	児童育成係	児童手当・(特別)児童扶養手当の各種手続、児童クラブ入会申込、母子福祉・児童相談	
		保育係	保育園の入園申込、保育料	
	健康推進課(1F)	健康企画係	母子手帳、妊婦健康診査受診票の交付、不妊治療助成手続、献血、食品衛生、保健センター	
		保健予防係	母子・成人保健事業、予防接種、健康づくり事業	

部名	課名	係名	主な業務
建設部	指導検査課(3F)	建設総務係	土木総務
		契約検査係	工事の入札・契約・検査、指名業者登録・資格審査
	建設課(3F)	土木係	道路・河川・排水路の新設改良工事、砂防
		建築住宅係	市営住宅入居申込・使用料、市営住宅の維持管理、市有建築物の計画・整備・修繕
	管理課(3F)	道路維持係	道路の維持管理
		河川公園維持係	河川の維持管理、都市公園の維持管理
		用地係	道路・河川・都市公園の占用許可、境界明示、地価公示
	都市計画課(3F)	計画係	都市計画、屋外広告物届出申請、地区計画・生産緑地指定、都市計画図の販売
		開発指導係	開発行為の指導、建築確認申請事前協議、優良住宅認定
	木津駅前整備事務所		
農政課(3F)	農業振興係	農林水産業振興、農業委員会、有害鳥獣対策	
	農林土木係	土地改良事業、基盤整備事業、治山・林地崩壊防止	
上下水道部	下水道課	庶務係	公共下水道事業の財政・予算・決算、使用開始・中止、下水道使用料、水洗便所改造資金融資
		計画整備係	公共下水道事業の計画・事業認可・工事、流域下水道事業との調整
		施設管理係	公共下水道施設の維持管理、供用開始、指定工事業者指導、水洗化の普及
	水道業務課	水道総務係	水道事業及び簡易水道事業の企画・運営並びに予算・決算、資産管理
		業務係	水道料金の徴収、量水器の検針、水道の開栓・中止
	水道工務課	施設係	水源・浄水場・受水場及び配水池施設の維持管理、簡易水道の維持管理
		配水1係	給水・送水・配水管の維持管理及び拡張・新設・改良工事、水道・簡易水道事業計画
		配水2係	新市街地の水道事業に係る開発調整及び工事検査、新市街地の拡張工事
		給水係	給水工事業務、指定給水装置工事業者、簡易専用水道の管理指導
	出納部	出納室(1F)	
議会事務局	議会事務局(5F)	庶務係	議会及び議会事務局の庶務業務
		議事調査係	請願・陳情の受付、本会議、各委員会の業務
行政委員会事務局	公平委員会事務局(3F)		公平委員会に関する事務
	監査委員会事務局(3F)		監査委員に関する事務
	固定資産評価審査委員会事務局(3F)		固定資産評価審査委員会に関する事務
教育部	教育総務課(2F)	教育総務係	教育委員、市立幼稚園の入園・退園・使用料、就園補助
		施設管理係	市立幼稚園並びに小中学校の建設・管理・営繕
	学校教育課(2F)	学務係	児童生徒の就学・入学・転学及び退学の手続
		学校教育係	教育相談、就学援助、教育課程及び学習指導、学校給食
	社会教育課(2F)	生涯学習係	生涯学習相談、文化・芸術振興、国際交流、社会教育施設
		社会体育係	スポーツ相談、体育指導委員会、社会体育施設
	文化財保護室		文化財の調査・周辺整備、歴史考古資料の収集・保存・整理、埋蔵文化財の発掘調査
支所	地域総務課	総務係	市民相談及び要望の受付、市立幼稚園・小中学校の手続、地域審議会、各種窓口業務
		地域事業係	市営住宅の入居受付、道路の軽微な維持補修、水道及び下水道の届出書の受付
	市民福祉課	市民係	転入・転出手続、市税に関する証明の交付、住民票・戸籍謄抄本などの交付、外国人登録、印鑑登録、原動機付自転車権限の交付、埋葬・火葬許可証交付
		福祉係	国民健康保険・福祉医療・高齢者介護・障害福祉・子育て支援等に関する申請及び届の受付、人間ドック申込受付、国民健康保険短期証・福祉医療受給者証等の交付

表中の課名などが下線で表示されているものは今回の組織再編で課名や業務内容に変更があった部署です。

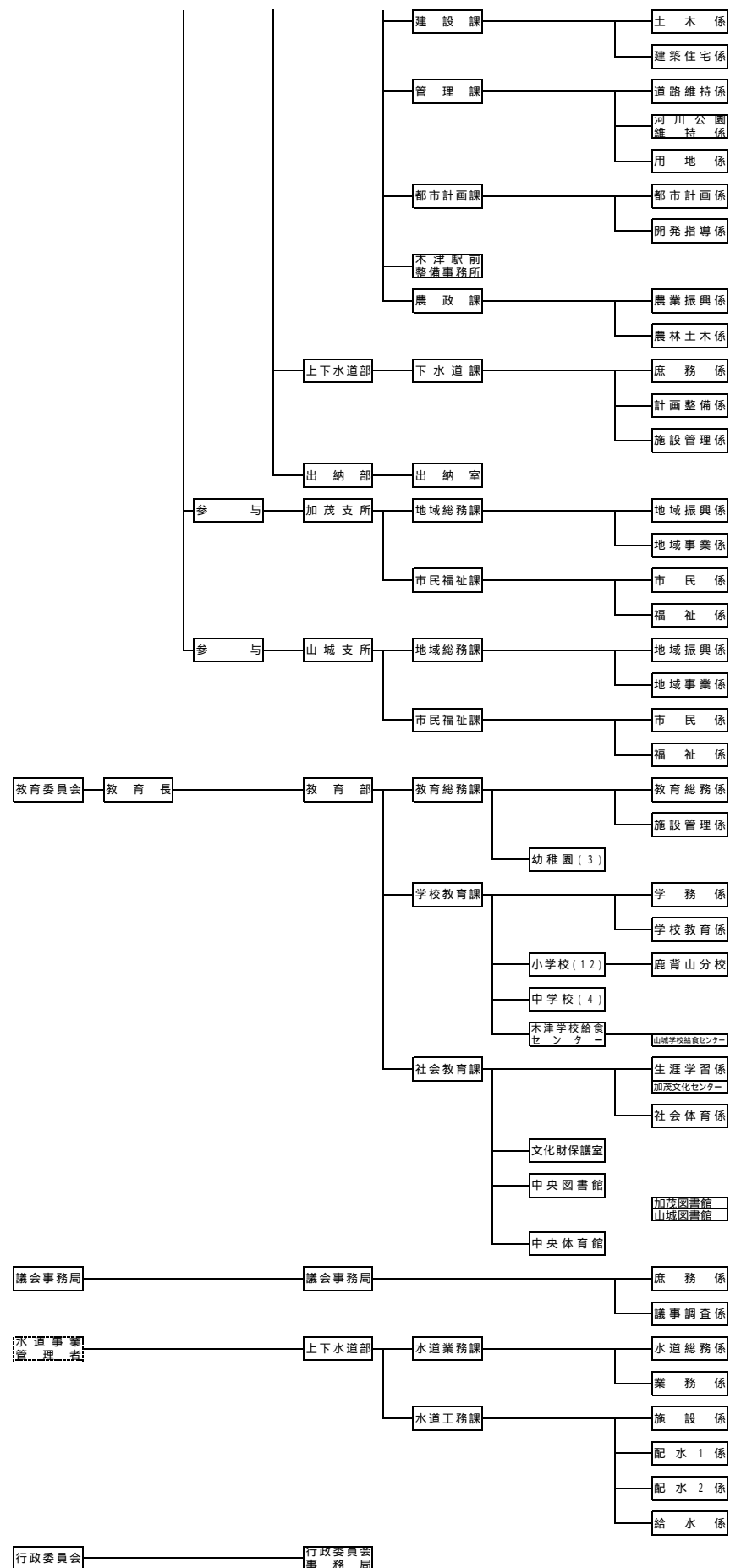
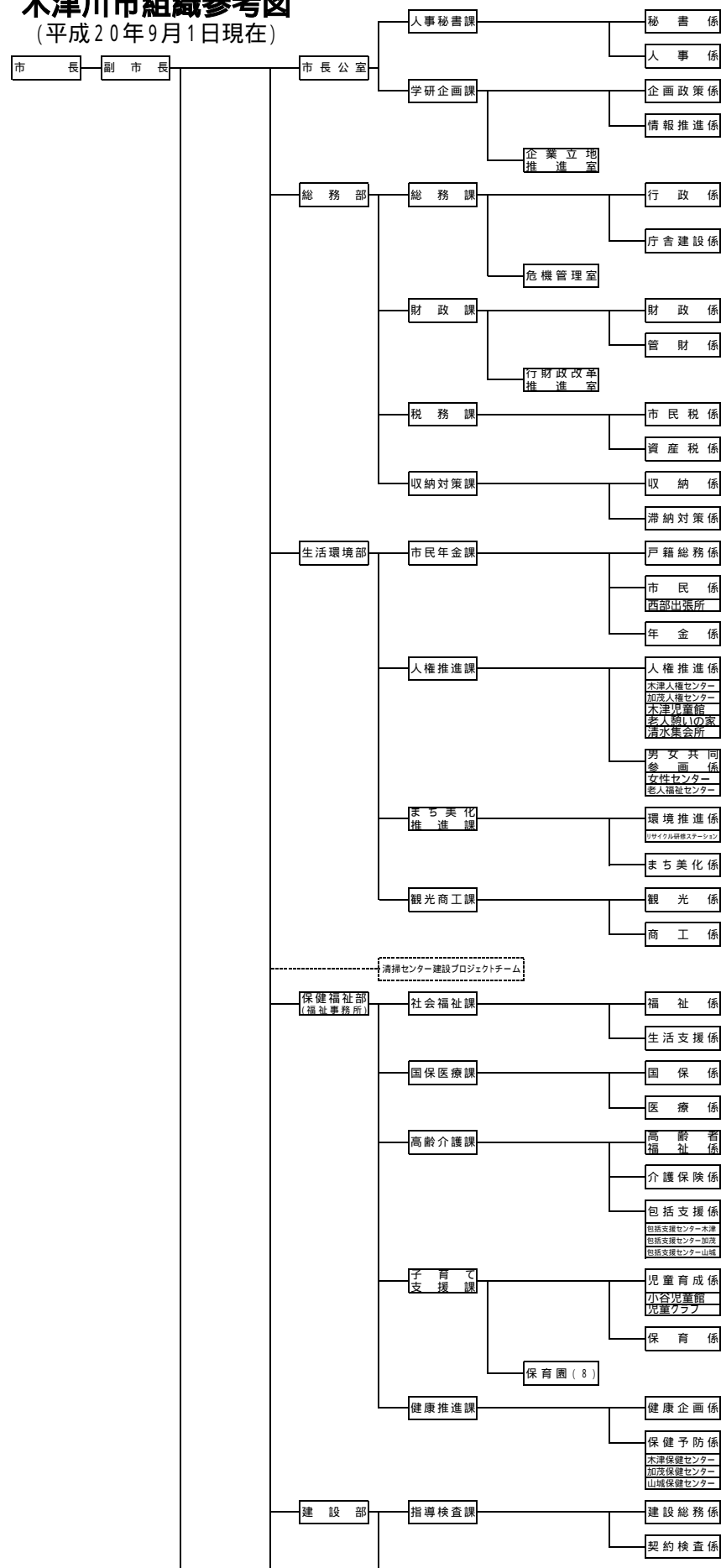
表中の課名などが網掛けになっているものは、本庁舎以外の場所で業務をおこないます。

表中の課名の右の()内は、新庁舎での階数です。

社会教育課のうち社会体育係は、中央体育館で業務を行います。

木津川市組織参考図

(平成20年9月1日現在)



資料 2

木津川市行財政改革推進委員会運営内規（一部改正）

（趣旨）

第1条 この内規は、木津川市行財政改革推進委員会条例（平成19年木津川市条例第231号。以下「条例」という。）第9条の規定により木津川市行財政改革推進委員会（以下「委員会」という。）の運営に関し必要な事項を定めるものとする。

（委員会の開閉）

第2条 委員会の開会及び閉会は、議長が宣言する。

（発言）

第3条 委員は、議長の許可を得た後、発言するものとする。

（委員会の会議記録）

第4条 議長は、次に掲げる事項を記録した会議経過の要旨（以下「会議記録（別記様式第1号）」という。）を作成し、保存するものとする。

- （1） 委員会の日時及び場所
- （2） 出席した委員等の氏名
- （3） 委員会の議題
- （4） 委員会経過の要旨
- （5） その他議長が必要と認めた事項

2 会議記録は、議長及び議事に先立ち議長が指名する出席委員1名が署名する。

（会議記録等の公開）

第5条 会議記録及び委員会資料は、原則として公開する。

2 会議記録及び委員会資料の公開の方法は、~~市長公室企画課~~総務部総務課総務部~~財政課~~並びに加茂支所及び山城支所の地域総務課において閲覧するものとする。

（委員会の公開）

第6条 委員会は、公開とする。ただし、出席委員の過半数以上の賛同があるときは、公開しないことができる。

（傍聴）

第7条 委員会を傍聴しようとする者は、木津川市行財政推進委員会傍聴人受付簿(別記様式第2号)に氏名及び住所を記入しなければならない。

(傍聴人の定員)

第8条 傍聴人の定数は、会場の規模に応じて議長が調整する。

2 傍聴希望者が定員を超えるときは、抽選により傍聴人を決定する。

(傍聴席に入ることができない者)

第9条 次の各号のいずれかに該当する者は、傍聴席に入ることができない。

(1) 銃器、棒その他人に危害を与え又は迷惑を及ぼすおそれのある物を携帯している者

(2) はり紙、ビラ、掲示板、プラカード、旗、のぼりの類を携帯している者

(3) 鉢巻き、腕章、たすき、リボン、ゼッケン、ステッカーの類を着用し、又は携帯している者

(4) ラジオ、拡声器、無線機、マイクの類を携帯している者

(5) 笛、ラッパ、太鼓その他楽器の類を携帯している者

(6) 酒気を帯びていると認められる者

(7) その他審議会を妨害するおそれがあると認められる者

(傍聴人の守るべき事項)

第10条 傍聴人は、傍聴席において、次の各号に掲げる事項を守らなければならない。

(1) 委員会における言論に対して、拍手その他の方法により公然と可否を表明しないこと

(2) 私語、談笑等審議会の妨げになるような行為をしないこと

(3) 携帯電話は電源を切るかマナーモードにすること

(4) みだりに席を離れないこと

(5) 飲食又は喫煙をしないこと

(6) 不体裁な行為又は他人に迷惑となる行為をしないこと

(7) その他委員会の秩序を乱し、又は委員会の妨害になるような行為をしないこと

(写真、ビデオ等の撮影及び録音等の禁止)

第11条 傍聴人は、傍聴席において写真、ビデオ等を撮影し、又は録音等をしてはならない。ただし、特に議長の許可を得た場合は、この限りでない。

(傍聴人の退場)

第12条 傍聴人は、委員会を公開しない決定があったときは、速やかに退場しなければならない。

(職員の指示)

第13条 傍聴人は、事務局の職員の指示に従わなければならない。

(違反に対する措置)

第14条 傍聴人がこの内規に違反するときは、議長はこれを制止し、その指示に従わないときは、退場させることができる。

附 則

この内規は、平成19年10月26日から施行する。

附 則

この内規は、平成20年9月1日から施行する。

別記様式第1号(第4条関係)

木津川市行財政改革推進委員会 会議経過要旨

会 議 名			
日 時		場 所	
出 席 者	委 員		
	その他出席者		
	庶 務		
議 題			
会議結果要旨			
会議経過要旨			
その他特記事項			
署 名 欄	<p style="text-align: center;">議 長 印</p> <hr/> <p style="text-align: center;">印</p>		

別記様式第2号(第7条関係)

木津川市行財政改革推進委員会

傍 聴 人 受 付 簿

1 委員会の内容

委 員 会 名	
開 催 日 時	
開 催 場 所	
特 記 事 項	

2 傍聴希望者

氏 名	住 所

資料 3

(案)

木津川市行財政改革行動計画

(アクションプラン)

平成20年 月

目 次

1	計画の位置づけ	1
2	計画期間	1
3	計画の推進・推進体制	1
4	計画の目標(成果指標)	1
5	行動計画(総括表)	5
6	行動計画(個表)	15
	(1)協働による「共生の市政」の推進	15
	(2)行政体制の再構築	33
	(3)事務事業の再編・整理	46
	(4)公共施設の再構築	56
	(5)財政システムの再構築	61

1 計画の位置付け

本行動計画は、「木津川市行財政改革大綱」並びに「木津川市行財政改革推進計画」に基づいた行財政改革の重点改革項目等の取り組みを計画的に実施するため、計画期間における行財政改革の具体的な取り組みを明示し、その進行管理を行うためのものです。

2 計画期間

平成20年度から平成24年度までの5年間とします。

3 計画の推進・推進体制

(1) 計画の推進

本行動計画は、社会経済状況の変化への対応や、PDCAサイクル【計画(Plan) 実施(Do) 検証(Check) 改善(Action)】に基づく点検評価に基づいた継続的な改善充実を図るため、毎年度、計画の見直しを行います。

(2) 計画の推進体制

庁内推進体制

本行動計画の実施にあたっては、全庁的な意志統一のもと関係部局が連携をとりながら進めていく必要があります。そのため、庁内に設置した「行財政改革推進本部」において、計画の実施状況の把握、推進状況の検証・改善等の協議を行い、計画の確実な実行を図ります。

市民参画の体制

本行動計画の推進に関し市民の皆さんの意見を反映させるため、公募による市民委員と識見を有する委員で構成する「木津川市行財政改革推進委員会」に計画の実施状況等について報告を行うとともに意見・提言を聴取し、計画検証・見直し・推進に反映します。

また、本行動計画の推進状況について、ホームページや広報紙により公表します。

4 計画の目標(成果指標)

木津川市の行財政改革テーマである「自立と共生に向けて」の改革を実現するため、計画の目標として、次の5つの成果指標と目標値を定めます。

「持続可能な財政運営」を目指すため、健全な財政状況を測る指標として「経常収支比率」を、将来に負担を残さないための指標として「実質公債費比率」及び「将来負担比率」を定めます。また、「簡素で効率的な行政組織」を目指すため、全体の「職員総数」を指標とするとともに、少数精鋭の市役所を目指すため、他市との比較が可能な「普通会計部門職員1人あたりの人口」を指標とします。

指標名	前年値	現状値	目標値(平成24年度)
経常収支比率	92.1% (H18年度決算)	90.3% (H19年度決算)	89%以下
実質公債費比率	16.3% (H18年度決算)	13.7% (H19年度決算)	13%以下 3カ年平均
将来負担比率	-	87.3% (H19年度決算)	85%以下
職員総数	511人 (H19.4.1)	502人 (H20.4.1)	類似団体数値の9割以内 (公営企業等会計部門については、普通会計部門に準ずる)
普通会計部門職員1人あたりの人口	150人 (H19.4.1)	157人 (H20.4.1)	162人以上

【参考】

経常収支比率

H18 木津川市92.1% 府内14市平均92.5% 類似団体(-1)数値92.1%

H19 木津川市90.3% 府内14市平均94.6% 類似団体(-1)数値未公表

経常収支比率は、財政構造の弾力性を測る指標として用いられており、この比率が高ければ、自由に使えるお金が少なく、急な支出に対応できないことになります。

平成18・19年度の京都府内14市の平均値は、2.1ポイント増加しており、各市とも厳しい状況が続いています。木津川市の場合は、1.8ポイント減少していますが、その主な要因は、人口増や税源移譲による市民税の増加に加え、普通交付税において頑張る地方応援プログラムや合併補正、新型交付税の影響等による歳入の増加が、扶助費や公債費で増加した歳出を大幅に上回ったことによるものです。

今後の木津川市は、人口増による市民税の増収は予想されるものの、地方交付税等の削減や社会保障費等の扶助費等の増加により収支の悪化が想定されます。しかし、行財政改革を推し進め、経常的経費を削減し、税収などの一般財源を確保することにより平成24年度の目標数値を89%以下とします。

実質公債費比率(3カ年平均)

H18 木津川市16.3% 府内14市平均15.4% 類似団体(- 1)数値16.1%

H19 木津川市13.7% 府内14市平均12.7% 類似団体(- 1)数値未公表

実質公債費比率は、一般会計が支出しなければならない公債費や債務負担行為、公営企業等への繰出金などのうち公債費に準ずるものの年間支出が、年間収入に占める割合(3カ年平均)を示すもので、地方公共団体の財政の健全化に関する法律(以下、「財政健全化法」という。)により早期健全化基準が25%と規定されています。また、地方財政法においては、地方債許可団体基準が18%と規定されています。

平成18年度と平成19年度の比較では、木津川市で2.6ポイント、京都府内14市平均値では2.7ポイント減少しました。その主な要因は、平成19年度数値の算出に当たり、都市計画税をその実態に即して、公債費充当一般財源等額に反映できるようになったことによるものと考えられます。

木津川市における平成19年度決算に基づく実質公債費比率は、13.7%となり基準値を下回る結果となりましたが、学研都市開発による一定の都市基盤整備が必要不可欠であり、その財源として地方債を新たに借り入れなければならず、更に債務残高が拡大することが予想されます。

しかしながら、「次世代に負担を残さない」という強い姿勢を持って地方債の発行額が公債費を下回る水準に抑制することにより、平成24年度の目標数値を13%以下とします。

将来負担比率

H19 木津川市87.3% 府内14市(最小～最大)0%～296.6%

将来負担比率は、平成19年度決算からスタートした指標であり、財政健全化法により市町村の財政健全化基準は350%と規定されています。

この指標は、一般会計が負担しなければならない公債費や債務負担行為、公営企業等への繰出金などのうち公債費に準ずるものの将来負担を推計し、その額が年間収入の何倍にあたるかを示しており、仮に将来負担の推計額が年間収入と同額であれば100%となります。

木津川市における平成19年度決算に基づく将来負担比率は、87.3%となり、将来負担の推計額が年間収入を下回る結果となりました。

しかしながら、都市基盤整備等による将来負担が想定され、実質公債費比率と同様に、予断を許さない状況となっています。

今後、将来負担の推計額を年間収入の範囲内に納めながら、「次世代に負担を残さない」という強い姿勢をもって、借入金や公債費の適正な管理を行うことにより、平成24年度の目標数値を85%以下とします。

総職員数

H19.4.1 木津川市511人(普通会計部門440人 公営企業等会計部門71人)

類似団体(- 1)数値(普通会計部門504人)

府内14市平均711人(普通会計部門572人 公営企業等会計部門139人)

H20.4.1 木津川市502人(普通会計部門429人 公営企業等会計部門73人)

類似団体(- 1)数値(普通会計部門)・府内14市平均未公表

合併の効果を最大限に発揮するため、合併協議会において普通会計職員数の目標数値を類似団体職員数の1割減(432人)と定め、到達するまでの間は退職者4人に対して1人を採用する計画により職員数を削減することとしましたが、平成20年4月1日(429人)には既にこの目標を達成しました。

学研都市の中核として大規模な開発等による人口の増加や転入・転出等住民の入れ替わりが激しい自治体として、同規模の地方自治体と比べ事務量が多い状況となっていますが、今後の目標として、組織機構改革、指定管理制度の活用、ICT化の推進、サンセット方式、事務の簡素化・合理化などを積極的に推進し、引き続き、定員適正化計画との整合を図り、類似団体職員数の1割減の職員数を上限とすることを目標値とします。なお、公営企業等会計部門については、類似団体数値が無い場合、普通会計部門に準ずるものとします。

普通会計部門職員1人あたりの人口

H19.4.1 木津川市150人 類似団体数値(- 1)131人

府内14市平均143人

H20.4.1 木津川市157人 類似団体数値(- 1)・府内14市平均未公表

人口規模が異なる各市との職員数の比較という点では、職員総数をもとにした「職員1人あたりの人口」という考え方があります。しかしながら、職員総数には、木津川市では採用していない消防職などの専門職が含まれている市もあり、単純には比較できない側面があります。そこで、各市に共通する職種で比較可能な消防部門を除いた普通会計部門における職員一人あたりの人口を指標とします。

平成19年4月1日現在において、府内14市平均より7人、類似団体数値より19人の増となっていますが、更に行財政改革を進め、平成24年度の目標数値を162人以上とします。

経常収支比率、実質公債費比率、将来負担比率のH19府内14市平均については、速報値(暫定値)につき今後変動する場合があります。

(1)協働による「共生市政」の推進

改革項目	実施内容	担当課	進行管理					備考 (効果額)
			20年度	21年度	22年度	23年度	24年度	
1 NPO等市民活動の支援	市ホームページ上で検索できるシステムの構築 H20.4.1NPO法人数 12団体	学研企画課	調査・研究	実施	継続実施			
2 自主防災組織の育成支援	自主防災組織等活動助成制度の充実	総務課	継続実施					
	防災リーダー養成講座や研修会への参加案内	総務課	継続実施					
	木津川市自主防災会全体会議の開催 目標(世帯の加入拡大:毎年200世帯) H20.4.1自主防災組織の加入世帯割合 42%	総務課	継続実施					
3 市民提案型助成制度の創設	市民提案型助成制度の創設	学研企画課 (関係課)	調査	研究	段階実施			
4 市民参加の「ガイドライン」の策定	市民参加の「ガイドライン」の研究	学研企画課 (関係課)	調査	調査	研究	継続		
	「市民参加条例」の検討	学研企画課	調査	調査	研究	継続		
5 コミュニティ施策の検討	コミュニティ施策の調査・研究	関係課 (学研企画課、総務課)	調査・研究	継続実施				
	行政地域制度の創設	総務課	調査・研究	実施	継続実施			
6 ごみゼロ運動の推進	4R活動を通じたごみゼロ運動(ごみの減量化)の推進 H19年度市民1人当たり平均排出量 可燃物162kg、不燃物42kg、粗大10kg	まち美化推進課	継続実施					
7 人材バンク制度の導入	人材リスト登録事業の実施 目標(毎年、前年比1割増の登録) H20.4.1人材リスト登録者数 51人	人権推進課	継続実施					
8 パブリック・インボルブメントの導入	パブリック・インボルブメントの実施	関係課 (施策・事業実施課)	継続実施					
9 アダプトプログラムの導入	アダプトプログラムの実施 H19年度登録実績 28団体 697人	関係課 (まち美化推進課、管理課、子育て支援課)	継続実施					

(1)協働による「共生市政」の推進

改革項目	実施内容	担当課	進行管理					備考 (効果額)
			20年度	21年度	22年度	23年度	24年度	
10 審議会・協議会の活性化	公募等の指針の策定	人事秘書課	調査・研究	実施				
	審議会等の運営方針の策定	関係課	継続実施					
11 意見提出制度の導入	意見提出制度の実施(パブリックコメント) 19年度実績 5件	学研企画課 (関係課)	継続実施					
12 ホームページの拡充等による情報提供の推進	職員講習会・説明会の実施 目標(毎年、1回開催)	学研企画課 (全課)	実施	継続実施				
	情報バリアフリーの推進	学研企画課 (全課)	調査・研究	調査・研究	実施	継続実施		
13 広報を「お知らせ型」から「問題提起型」「提案型」に拡充	職員向け講習会の実施 目標(毎年、1回開催)	学研企画課 (全課)	調査・研究	段階実施				
14 イベントの整理統合と民営化	イベントの整理統合と民営化(商工会等による旧町秋祭りの開催)	関係課 (観光商工課)	実施	継続実施				歳出 17,500千円
15 大学等との連携の強化	大学との連携	学研企画課 (関係課)	調査	研究	段階実施			
16 タウンミーティングやワークショップの実施・拡大	タウンミーティングの実施	学研企画課 (全課)	継続実施					
	ワークショップの実施	関係課	継続実施					
17 財務諸表の公表	財務諸表(4表)の公表	財政課	調査・研究	実施	継続実施			
18 予算、決算等財政状況の公表	予算、決算等財政状況の公表(6月、12月)	財政課	実施	継続実施				

5 行動計画（総括表）

H20.11.12行革委員会資料

(2) 行政体制の再構築

改革項目	実施内容	担当課	進行管理					備考 (効果額)
			20年度	21年度	22年度	23年度	24年度	
1 柔軟な行政組織・ 機構改革の構築	組織機構の見直し	人事秘書課	継続 実施					
2 定員管理の適正 化	定員管理適正化の推進	人事秘書課	継続 実施					歳出299,000千円
	定員適正化計画の策定	人事秘書課	実施					
	希望降任制度の研究	人事秘書課	調査 ・研究					
3 給与の適正化	適正な給与制度の維持	人事秘書課	継続 実施					
	勤務実績の給与への反映	人事秘書課	調査 ・研究	実施	継続 実施			
	時間外勤務・業務縮減に向 けた指針の策定	人事秘書課	実施	継続 実施				
4 計画的な職員研 修の実施	職員研修計画の策定	人事秘書課	継続 実施					
	人材育成方針の策定	人事秘書課	実施					
5 人事評価システ ムの導入	人事評価システムの導入	人事秘書課	調査 ・研究	実施	継続 実施			
6 職員提案制度の 推進	職員提案制度の創設	人事秘書課 (全課)	調査 ・研究	実施	継続 実施			
7 職員意識の改革	部内・課内会議の開催	全課	継続 実施					
8 事務マニュアル、 会計マニュアル等 の作成による職 務能力の平準化	事務マニュアルの作成	全課	調査 ・研究	段階 実施				
	会計マニュアルの更新	全課 (出納室)	継続 実施					
	マニュアルに基づく事務処 理の徹底	全課	継続 実施					
9 福利厚生事業の 適正化	福利厚生事業の見直し	人事秘書課	継続 実施					
	実施状況等の公表(12月)	人事秘書課	継続 実施					
10 庁内LANの拡 充・活用	内部情報系システム(財務 会計・電子決裁等)の改良 充実	学研企画課	継続 実施					

(2) 行政体制の再構築

改革項目	実施内容	担当課	進行管理					備考 (効果額)
			20年度	21年度	22年度	23年度	24年度	
11 電子申請システムの導入	電子申請・届出システムの構築	学研企画課 (関係課)	継続 実施					
12 コンプライアンス体制の充実	市民要望等の記録制度	全課 (総務課)	調査	調査	研究	研究	研究	
	職員倫理規程の周知徹底	全課 (人事秘書課)	継続 実施					
	公益通報者保護制度の周知徹底	全課 (人事秘書課)	継続 実施					
13 借入金・公債費の適正管理	繰上償還の実施	財政課	実施					歳出105,700千円
	借入金・公債費の適正管理啓発 【19年度末】1人当たり地方債現在高 371,197円 【19年度】実質公債費比率(3カ年平均) 13.7%	財政課	継続 実施					

5 行動計画（総括表）

H20.11.12行革委員会資料

(3) 事務事業の再編・整理

改革項目	実施内容	担当課	進行管理					備考 (効果額)
			20年度	21年度	22年度	23年度	24年度	
1 行政評価、事業評価システムの導入	事務事業評価システムの導入	財政課 (全課)	試行 実施	試行 実施	本格 実施	継続 実施		
	施策・政策評価システムの導入	財政課 (全課)		研究	段階 実施			
2 予算のメリットシステムの創設	予算のメリットシステムの創設	財政課 (全課)	研究	段階 実施				
3 財務諸表の作成	財務諸表(4表)作成のための整理	財政課	調査	実施	継続 実施			
4 各種団体等の自主的運営の推進	事務局機能の整理	関係課	調査	調査	段階 実施			
5 定期的な研修活動の廃止(隔年化・廃止等)	定期的な研修活動の廃止(隔年化・廃止等)	関係課	調査	段階 実施				
6 補助金(法令外負担金含む)等の統廃合・削減	補助金交付基準の策定	財政課 (関係課)	調査	実施				
	補助金等見直し計画の策定	関係課 (財政課)		調査	段階 実施			歳出 16,000千円
	区事業補助金の見直し	総務課	調査 ・研究	段階 実施		実施		
	集会所整備補助金の見直し	総務課	調査 ・研究	実施				
	市税前納報奨金の見直し	収納対策課	調査	調査	実施	継続 実施		歳出107,400千円
7 事務事業の民間委託	事務事業の民間委託	全課	調査 ・研究	段階 実施				
	学校給食(運搬)	学校教育課	調査 ・研究	実施	継続 実施			歳出 47,900千円
	公共施設巡回警備(機械警備)	財政課 (関係課)		実施	継続 実施			歳出 12,000千円
8 地方公社の見直し	長期保有土地の調査	財政課	調査					
	利活用の検討	財政課	調査	段階 実施				歳出105,100千円
9 第三セクターの見直し	第三セクターの見直し	管理課 (関係課)	調査 ・研究	段階 実施				
10 公共下水道事業再評価の実施	公共下水道事業再評価	下水道課	実施					
	下水道事業計画の策定	下水道課	調査	調査	実施			

5 行動計画（総括表）

H20.11.12行革委員会資料

(4) 公共施設の再構築

改革項目	実施内容	担当課	進行管理					備考 (効果額)
			20年度	21年度	22年度	23年度	24年度	
1 指定管理者制度の活用	施設管理のあり方の検証 H20.4.1指定管理施設数 23施設	関係課	調査	段階 実施				歳出 10,000千円
2 PFI手法の活用の検討	PFI手法の活用の検討	関係課 (事業実施課)	調査 ・研究	継続 実施				
3 施設の点検・修繕等の基準づくり	施設の点検・修繕等の基準づくり	関係課 (建設課)	調査 ・研究	継続 実施				
4 公共施設の適正配置	公共施設の適正配置の検討 (レクリエーション・スポーツ施設、 基盤施設、文教施設、社会福祉施設等)	関係課	調査 ・研究	調査 ・研究	継続 実施			
	学校適正配置の検討	教育総務課	調査 ・研究	調査 ・研究	継続 実施			
	加茂支所庁舎の有効活用	加茂支所 地域総務課	調査 ・研究	実施				
5 施設の民営化	保育園の民営化(検討委員会の設置)	子育て支援課			調査・ 研究	設置	継続 実施	
	幼稚園の民営化(検討委員会の設置)	教育総務課	調査 ・研究	設置	継続 実施			

(5) 財政システムの再構築

改革項目	実施内容	担当課	進行管理					備考 (効果額)
			20年度	21年度	22年度	23年度	24年度	
課税・収納業務の 1 強化及び徴収率 の向上	公平・適正課税の推進 【課税客体(償却資産)の把握方法の確立】	税務課	継続 実施					
	口座振替制度の推進 【利用者の拡大】 H19年度当初納税通知書 発送時口座振替利用率 36%	収納対策課	継続 実施					
	コンビニ納付制度の導入	収納対策課	調査 ・研究	調査 ・研究	実施			歳出 35,000千円
	徴収体制の強化 【滞納処分を含む】 H19年度市税収納率 現年課税分98.00% 滞納繰越分13.04%	収納対策課	継続 実施					歳入 95,000千円
	京都府との税の共同化 【広域連合への参加(徴収・ 課税業務の共同化)】	収納対策課	継続 実施					
受益者負担の使 2 用料、手数料の 適正化	受益者負担の使用料、手数料 の適正化	全課	調査	継続 実施				
	コミュニティバス利用料の見 直し	学研企画課	調査 ・検討	実施	検証	検証	検証	
	公共下水道使用料の見直 し	下水道課	調査 ・検討	実施				
	職員駐車場の有料化	人事秘書課	実施	継続 実施				歳入 21,200千円
3 ごみ収集有料化 の検討	ごみ収集有料化の検討	まち美化推 進課	調査 ・研究	継続 実施				
	廃棄物減量等推進審議会 へ諮問	まち美化推 進課	調査 ・研究	調査 ・研究	実施			
4 公共物等への有 料広告の掲載	市のホームページ・市広報 紙への掲載	学研企画課 (関係課)	実施	継続 実施				歳入 5,000千円
	公用封筒への掲載	財政課、税務 課、国保医療 課、高齢介護 課		調査 ・検討				
	木津駅自由通路・加茂駅東 西通路への掲載	都市計画課、 管理課		調査 ・検討				
5 企業誘致の推進	特定研究施設の市条例優 遇措置のPR	学研企画課	継続 実施					
	企業誘致の推進 19年度実績 3社	学研企画課	継続 実施					

(5) 財政システムの再構築

改革項目	実施内容	担当課	進行管理					備考 (効果額)
			20年度	21年度	22年度	23年度	24年度	
6 未利用財産の有効活用	市有財産利活用推進検討委員会の設置	財政課	実施					
	市有財産利活用計画の策定	財政課	調査	実施	継続			歳入 53,600千円 歳出 300千円
7 旅費・食糧費等の事務的経費及び交際費等の削減	事務的経費の削減 (事務用品の一括購入・一括管理、内部資料のペーパーレス化等)	全課	調査	継続実施				
	交際費等の削減	人事秘書課 (関係課)	継続実施					
8 電子入札制度導入の研究	電子入札制度導入の研究	指導検査課	調査・研究	調査・研究	実施	継続実施		
9 入札制度の改革	入札制度の改革	指導検査課	実施	継続実施				
	総合評価方式の導入	指導検査課	試行実施	本格実施	継続実施			
10 工事コストの低減	発注時期の平準化	関係課	継続実施					
	工事の統括発注	関係課	継続実施					
11 予算枠配分の取組み	枠配分型予算の導入	財政課	試行実施	試行実施	試行実施	本格実施	継続実施	歳出550,000千円
12 地方公営企業の見直し	水道料金の見直し	水道業務課	調査	実施				
	経費節減合理化の取組	水道業務課	継続実施					
13 特別会計の見直し	予算の適正執行 (国民健康保険、老人保健、後期高齢者医療、介護保険、公共下水道事業、簡易水道事業)	関係課 (国保医療課、高齢介護課、下水道課、水道業務課)	継続実施					
14 一部事務組合の改革	効率的・効果的な運営の推進 (国民健康保険山城病院組合、相楽郡西部塵埃組合、京都市市町村職員退職手当組合、京都市市町村議会議員公務災害補償等組合、相楽中部消防組合、相楽郡広域事務組合、京都市自治会館管理組合、京都市住宅新築資金等貸付事業管理組合)	関係課 (総務課、学研企画課、人事秘書課、人権推進課、まち美化推進課、健康推進課)	継続実施					

財政効果の見込額

H20.11.12行革委員会資料

単位:千円

重点改革項目	歳出の削減	歳入の増加	計
1 協働による「共生の市政」の推進	17,500		17,500
2 行政体制の再構築	404,700		404,700
3 事務事業の再編・整理	288,400		288,400
4 公共施設の再構築	10,000		10,000
5 財政システムの再構築	514,700	174,800	689,500
合計	1,235,300	174,800	1,410,100

策定時点で見込まれる効果額を試算し示しています。

効果額は、一般財源において見込まれる額とします。

【内訳】

単位:千円

取組項目	効果見込額					
	H20年度	H21年度	H22年度	H23年度	H24年度	合計
1 協働による「共生の市政」の推進	3,500	3,500	3,500	3,500	3,500	17,500
歳出 ・イベントの整理統合と民営化 (商工会等による旧町秋祭りの開催)	3,500	3,500	3,500	3,500	3,500	17,500
2 行政体制の再構築	180,700	111,000	63,000	39,000	11,000	404,700
歳出 ・定員管理適正化の推進	75,000	111,000	63,000	39,000	11,000	299,000
歳出 ・繰上償還の実施	105,700					105,700
3 事務事業の再編・整理	3,900	74,100	84,300	53,800	72,300	288,400
歳出 ・補助金等見直し計画の策定			4,000	4,000	8,000	16,000
歳出 ・市税前納報奨金の見直し			35,800	35,800	35,800	107,400
歳出 ・学校給食(運搬)	3,900	11,000	11,000	11,000	11,000	47,900
歳出 ・公共施設巡回警備(機械警備)		3,000	3,000	3,000	3,000	12,000
歳出 ・利活用の検討(公社長期保有土地)		60,100	30,500		14,500	105,100

財政効果の見込額

H20.11.12行革委員会資料

【内訳】

単位:千円

取組項目	効果見込額					
	H20年度	H21年度	H22年度	H23年度	H24年度	合計
4 公共施設の再構築	0	0	0	0	10,000	10,000
歳出 ・施設管理のあり方の検証					10,000	10,000
5 財政システムの再構築	8,800	133,100	153,700	189,200	204,700	689,500
歳出 ・コンビニ納付制度の導入			35,000			35,000
歳入 ・徴収体制の強化 【滞納処分を含む】	7,000	12,000	17,000	22,000	37,000	95,000
歳入 ・職員駐車場の有料化	2,000	4,800	4,800	4,800	4,800	21,200
歳入 ・市のホームページ・市広報紙への掲載	600	1,100	1,100	1,100	1,100	5,000
歳入 ・市有財産利活用計画の策定		15,300	15,700	11,100	11,500	53,600
歳出 ・市有財産利活用計画の策定	800	100	100	200	300	300
歳出 ・枠配分型予算の導入		100,000	150,000	150,000	150,000	550,000

6 行動計画(個表)

H20.11.12行革委員会資料

1.重点改革項目	(1)協働による「共生の市政」の推進				
	1 NPO等市民活動の支援				
2.改革中心課等	学研企画課				
3.改革項目の現状と問題点	市民の意見や要望を適確に把握し、開かれた行政運営を行うため、企業やNPO(特定非営利活動法人)などを含めた市民と行政が一体となり、お互いの役割と責任を明確にし、協働していくことが重要である。 H20.4.1現在NPO法人数 12団体				
4.改革内容	関係課・社会福祉協議会等と協力して市内のボランティア団体に関する情報を収集、分類、登録し、ホームページ上で検索できるシステムを構築する。また、ボランティアを求める行政側の情報やNPO団体の情報も掲載していく。				
5.到達目標	新たなネットワークの確立			6.目標年度	21年度
年度 項目	20年度	21年度	22年度	23年度	24年度
市ホームページ上で検索できるシステムの構築	調査・研究	実施	継続実施		
7.期待される効果	協働型社会の実現と効率的な行政システムの構築。			財政的効果	
				(20年度)	千円
				(21年度)	千円
				(22年度)	千円
			(23年度)	千円	
			(24年度)	千円	
			内 訳	支出の削減	千円
				収入の増額	千円
				支出の増額	千円

6 行動計画(個表)

H20.11.12行革委員会資料

1.重点改革項目	(1)協働による「共生の市政」の推進										
	2 自主防災組織の育成支援										
2.改革中心課等	総務課										
3.改革項目の現状と問題点	<p>災害時には、地域の皆さんが一体となって消火、救出などの活動に取り組み、被害を最小限にとどめるよう協力し合うことが不可欠である。</p> <p>そのためには、集落や地域において自主防災組織をつくり、平常時は、防災知識の普及や地域の防災環境の確認、各家庭の安全確認や防災訓練等の活動を行い、災害時には、情報収集や避難誘導などの応急活動を行い、地域における防災活動の中心となる活動を行うことが効果的である。</p> <p>H20.4.1現在自主防災組織の加入世帯割合 42%</p>										
4.改革内容	災害時における防災活動を円滑に行うため、先進的な組織との地域交流を図っていくなど、自主防災組織を育成する。										
5.到達目標	自主防災組織等活動助成制度の充実 防災リーダー養成講座や研修会への参加案内 木津川市自主防災会全体会議の開催		6.目標年度		20年度 20年度 20年度						
年度 項目	20年度	21年度	22年度	23年度	24年度						
自主防災組織等活動助成制度の充実	継続実施										
防災リーダー養成講座や研修会への参加案内	継続実施										
木津川市自主防災会全体会議の開催	継続実施										
7.期待される効果	地域の人たちが自分たちのまちを守るため、日頃から話し合いや訓練などを行い、防災活動を効果的に行うことによる、協働型社会の実現。		<p>財政的效果</p> <p>(20年度) 千円</p> <p>(21年度) 千円</p> <p>(22年度) 千円</p> <p>(23年度) 千円</p> <p>(24年度) 千円</p> <p>内訳</p> <table border="1"> <tr> <td>支出の削減</td> <td>千円</td> </tr> <tr> <td>収入の増額</td> <td>千円</td> </tr> <tr> <td>支出の増額</td> <td>千円</td> </tr> </table>			支出の削減	千円	収入の増額	千円	支出の増額	千円
支出の削減	千円										
収入の増額	千円										
支出の増額	千円										

6 行動計画(個表)

H20.11.12行革委員会資料

1.重点改革項目	(1)協働による「共生の市政」の推進				
	3 市民提案型助成制度の創設				
2.改革中心課等	学研企画課(関係課)				
3.改革項目の現状と問題点	少子高齢化、国・地方を通じての厳しい財政状況、地方分権などの社会情勢などの変化により、市民ニーズも個性化・多様化してきている。行政は公平・平等を大原則としているため、画一的な公共サービスになりがちで、これらのニーズに対して十分に応えることが難しい現状である。				
4.改革内容	市民やNPOなどから提案される事業について、各課等で予算措置を行い、住民の意見が施策に反映される制度(提案型助成制度)を創設する。				
5.到達目標	市民提案型助成制度の創設			6.目標年度	22年度
年度 項目	20年度	21年度	22年度	23年度	24年度
	市民提案型助成制度の創設	調査	研究	段階実施	
7.期待される効果	市民やNPOの創意工夫や自発的な意志に基づき、より个性的に細かく対応することが可能であることから、行政と協働でまちづくりを推進し、市民ニーズに合ったサービスを提供していくことができる。		財政的效果		
			(20年度)	千円	
			(21年度)	千円	
			(22年度)	千円	
			(23年度)	千円	
			(24年度)	千円	
		内 訳	支出の削減	千円	
			収入の増額	千円	
			支出の増額	千円	

6 行動計画(個表)

H20.11.12行革委員会資料

1.重点改革項目	(1)協働による「共生の市政」の推進				
	4 市民参加の「ガイドライン」の策定				
2.改革中心課等	学研企画課(関係課)				
3.改革項目の現状と問題点	公益的・社会貢献的活動を行う団体、グループ、自治会、町内会、企業は各々活動しているが、その団体の意欲、発想、実行力がまちづくりに活かされていない。				
4.改革内容	市民参加型行政を促進し、市民と行政の協働のまちづくりの実践を図るため、協働を推進するための心得などをはじめとする「市民参加の仕組み」づくりに取り組むとともに、市民参加条例など市民参加に関するルールづくりの策定に向けて研究する。				
5.到達目標	市民参加の「ガイドライン」の研究 「市民参加条例」の検討		6.目標年度	22年度 22年度	
年度 項目	20年度	21年度	22年度	23年度	24年度
市民参加の「ガイドライン」の研究	調査	調査	研究	継続	
「市民参加条例」の検討	調査	調査	研究	継続	
7.期待される効果	市民参加型行政を促進し、市民と行政の協働のまちづくりが実践できる。		財政的效果		
			(20年度)	千円	
			(21年度)	千円	
			(22年度)	千円	
			(23年度)	千円	
			(24年度)	千円	
			内 訳	支出の削減	千円
				収入の増額	千円
				支出の増額	千円

6 行動計画(個表)

H20.11.12行革委員会資料

1.重点改革項目	(1)協働による「共生の市政」の推進				
	5 コミュニティ施策の検討				
2.改革中心課等	関係課(学研企画課、総務課)				
3.改革項目の現状と問題点	市内各地に地域活動組織が存在するが、地区により対象範囲や活動状況に温度差がある。行政区については、旧町の行政区をそのまま引き継いでおり、新市において行政区を見直すとしているが、小規模な行政区における今後のコミュニティ機能の維持の課題がある。				
4.改革内容	地区コミュニティや行政区などの活動実態把握を行うとともに、地域の自由な発想に基づいた市民活動を支援するための施策について調査・研究する。				
5.到達目標	コミュニティ施策の調査・研究 行政地域制度の創設			6.目標年度	20年度 21年度
年度 項目	20年度	21年度	22年度	23年度	24年度
コミュニティ施策の調査・研究	調査・研究	継続実施			
行政地域制度の創設	調査・研究	実施	継続実施		
7.期待される効果	市民・地域団体・行政の三者の協働によるまちづくりの推進が図れる。			財政的效果	
				(20年度)	千円
				(21年度)	千円
				(22年度)	千円
				(23年度)	千円
			(24年度)	千円	
			内訳	支出の削減	千円
				収入の増額	千円
				支出の増額	千円

1.重点改革項目	(1)協働による「共生の市政」の推進				
	6 ごみゼロ運動の推進				
2.改革中心課等	まち美化推進課				
3.改革項目の現状と問題点	<p>廃棄物処理問題が大きな社会問題になっている中、地域住民にこれらの社会的諸課題の意識の啓発及び実践に向けての普及事業を行い、身近なライフスタイルの見直しに向けての実践や取り組みを促進する必要がある。木津川市リサイクル研修ステーションでは、グローバルな環境問題から身近なごみ問題までの研修と実践を進めるため、4R【Reduce:リデュース(廃棄物の減量化)・Reuse:リユース(有効利用)・Recycle:リサイクル(再資源化)・Regeneration:リジェネレーション(再生製品の購入)]活動の推進を基本コンセプトにごみゼロ社会の実現に持続可能な社会基盤づくりを目指した様々な取り組みを推進している。</p> <p>H19年度市民1人当たり平均排出量 可燃物162kg 不燃物42kg 粗大10kg</p>				
4.改革内容	市民・事業者・行政の三者が協働した、ごみの減量化・資源化を一層推進するため、ごみゼロ運動(ごみの減量化)に取り組む。				
5.到達目標	ごみの減量化・資源化			6.目標年度	20年度
年度 項目	20年度	21年度	22年度	23年度	24年度
4R活動を通じたごみゼロ運動(ごみの減量化)の推進	継続実施				
7.期待される効果	市民・事業者・行政の三者の協働によるまちづくりの推進が図れる。		財政的効果 (20年度) 千円 (21年度) 千円 (22年度) 千円 (23年度) 千円 (24年度) 千円 内訳 支出の削減 千円 収入の増額 千円 支出の増額 千円		

6 行動計画(個表)

H20.11.12行革委員会資料

1.重点改革項目	(1)協働による「共生の市政」の推進				
	7 人材バンク制度の導入				
2.改革中心課等	人権推進課				
3.改革項目の現状と問題点	<p>団塊世代の退職に伴い、本市の審議会等委員の確保をはじめ各種講座等の講師選定について、すぐれた知識や技術・技能を有した意欲ある方々を見出し ておく。</p> <p>H20.4.1現在人材リスト登録者数 51人</p>				
4.改革内容	<p>専門知識をもつ市民を「人材バンク」に登録し、市民の知恵が行政や市民活動に活かされるような制度をつくる。</p>				
5.到達目標	人材登録事業の実施			6.目標年度	20年度
年度 項目	20年度	21年度	22年度	23年度	24年度
	人材リスト登録事業の実施	継続実施			
7.期待される効果 推進上の問題点も含め数値等具体的に示す	<p>人材リストを作成することにより、本市の審議会等委員の男女構成比の均等の確保をはじめ各種講座等の講師選定の円滑な推進に資するとともに市民協働によるまちづくりの推進が図れる。</p>			財政的効果	
				(20年度)	千円
				(21年度)	千円
				(22年度)	千円
				(23年度)	千円
				(24年度)	千円
			内訳	支出の削減	千円
				収入の増額	千円
				支出の増額	千円

6 行動計画(個表)

H20.11.12行革委員会資料

1.重点改革項目	(1)協働による「共生の市政」の推進				
	8 パブリック・インボルブメントの導入				
2.改革中心課等	関係課(施策・事業を実施する課)				
3.改革項目の現状と問題点	激変する社会経済の中で、社会資本整備のあり方については全国各地で厳しい批判が起きている。公共投資が次世代を含めて適正な市民便益を生み出すよう、計画実施上の透明性と効率性を確保する必要がある。				
4.改革内容	施策や計画立案の過程に市民が参加するパブリック・インボルブメントを導入する。				
5.到達目標	パブリック・インボルブメントの実施		6.目標年度	20年度	
年度 項目	20年度	21年度	22年度	23年度	24年度
パブリック・インボルブメントの実施	継続実施				
7.期待される効果	計画・事業のプロセスを明らかにすること、市民のニーズを反映させた計画・事業により、サービスに対する満足度が向上する。		財政的効果		
			(20年度)	千円	
			(21年度)	千円	
			(22年度)	千円	
			(23年度)	千円	
			(24年度)	千円	
		内 訳	支出の削減	千円	
			収入の増額	千円	
			支出の増額	千円	

6 行動計画(個表)

H20.11.12行革委員会資料

1.重点改革項目	(1)協働による「共生の市政」の推進					
	9 アダプトプログラムの導入					
2.改革中心課等	関係課(まち美化推進課、管理課、子育て支援課)					
3.改革項目の現状と問題点	<p>道路・公園など身近な公共施設の管理については行政が行っているが、限られた経営資源の中で、環境問題・まち美化問題への自覚を高め、地域の環境美化活動全般の活性化につながる新しいまち美化に取り組む必要がある。</p> <p>H19年度登録実績 28団体697人</p>					
4.改革内容	<p>一定区画の公共の場所を養子にみため、市民が里親となって美化・清掃をおこない、行政がこれを支援し、市民・地元企業・行政がお互いの役割を定め、両者のパートナーシップのもとで環境美化・保全を進めるアダプトプログラムを導入する。</p> <p>また、行政支援に加え、里親どうしのネットワーク化を図り、交流の場や連携を深める取組を検討する。</p>					
5.到達目標	アダプトプログラムの実施		6.目標年度	20年度		
項目	年度	20年度	21年度	22年度	23年度	24年度
	アダプトプログラムの実施	継続実施				
7.期待される効果	<p>周辺の環境美化・保全、環境に対する意識啓発、地域コミュニティの交流、まちの活性化が期待される。</p> <p>また、今後の課題としては、環境美化・保全の側面だけでなく、施設管理の手法として、アダプトプログラムを活用することができないか関係課と連携・調整が必要である。</p>			財政的効果		
				(20年度)		千円
				(21年度)		千円
				(22年度)		千円
内訳		(23年度)		千円		
		(24年度)		千円		
		支出の削減	千円			
		収入の増額	千円			
		支出の増額	千円			

6 行動計画(個表)

H20.11.12行革委員会資料

1. 重点改革項目	(1)協働による「共生の市政」の推進				
	10 審議会・協議会の活性化				
2. 改革中心課等	関係課(人事秘書課)				
3. 改革項目の現状と問題点	市政運営への市民参画の推進と審議会等の附属機関の活性化を図るため、会議の公開、委員の公募、女性委員の比率増に努めるなどその活性化を図るとともに、廃止・統合・新設の必要性と運営等の改善について検討する必要がある。				
4. 改革内容	<ul style="list-style-type: none"> ・審議の活性化と効率化を図るため、幅広い年齢層から委員を選任し、広く人材の登用を図る。 ・男女共同参画の観点からも、女性委員の登用率向上を図る。 ・審議会等の設置・運営に関する判断基準を設ける。 				
5. 到達目標	公募等の指針(基準)の策定 審議会等の運営方針の策定			6. 目標年度	21年度 20年度
年度 項目	20年度	21年度	22年度	23年度	24年度
公募等の指針の策定	調査・研究	実施			
審議会等の運営方針の策定	継続実施				
7. 期待される効果	市政運営における市民参画の推進と審議会等の附属機関の活性化が図れる。			財政的效果	
				(20年度)	千円
				(21年度)	千円
				(22年度)	千円
				(23年度)	千円
内訳		(24年度)	千円		
		支出の削減	千円		
		収入の増額	千円		
		支出の増額	千円		

6 行動計画(個表)

H20.11.12行革委員会資料

1.重点改革項目	(1)協働による「共生の市政」の推進				
	11 意見提出制度の導入				
2.改革中心課等	学研企画課(関係課)				
3.改革項目の現状と問題点	<p>市民生活に関わりのある市の基本的な計画等の形成過程において、その立案段階における考え方や内容を公表し、市民等の行政参画への機会を提供することにより、行政運営における透明性と市民等に対する説明責任を図り、市民参加型の公平公正で開かれた市政の実現を目指す必要がある。</p> <p>H19年度パブリックコメント実績 5件</p>				
4.改革内容	<p>事業を計画するに当たっては、できる限り住民の意見を反映させるため、計画の提案・策定・実施の各段階における住民参加・参画のあり方や手法を検討し、推進する。</p>				
5.到達目標	意見提出制度の実施 (パブリックコメント)			6.目標年度	20年度
年度 項目	20年度	21年度	22年度	23年度	24年度
意見提出制度 の実施(パブリック コメント)	継続実施				
7.期待される効果	<p>政策等の策定過程において、市民の意見等を求めることで市民参画が図れる。</p> <p>政策等に対する事前評価ができる。</p> <p>市民の意見を反映させた制度や計画が策定できる。</p>		財政的効果		
			(20年度)	千円	
			(21年度)	千円	
			(22年度)	千円	
			(23年度)	千円	
			(24年度)	千円	
			内 訳	支出の削減	千円
				収入の増額	千円
				支出の増額	千円

6 行動計画(個表)

H20.11.12行革委員会資料

1.重点改革項目	(1)協働による「共生の市政」の推進				
	12 ホームページの拡充等による情報提供の推進				
2.改革中心課等	学研企画課(全課)				
3.改革項目の現状と問題点	ホームページをバリアフリー化し、誰にでも見やすいホームページとする。また、利用者側に立った構成とすることにより、欲しい情報が素早く検索できるようにし、サービスの向上を図る必要がある。				
4.改革内容	ホームページの CMS 機能を全庁的に活用し、記事更新作業をそれぞれの担当課で行い、記事内容の充実を図る。				
5.到達目標	講習会・説明会の実施 (毎年、1回開催) 情報バリアフリーの推進			6.目標年度	
				20年度 22年度	
年度 項目	20年度	21年度	22年度	23年度	24年度
職員講習会・説明会の実施	実施	継続実施			
情報バリアフリーの推進	調査・研究	調査・研究	実施	継続実施	
7.期待される効果	各所属での迅速なホームページの新規掲載と内容更新が可能になる。 掲載内容などの企画・立案にあたり、より多くの発案ができる人材の育成につながる。			財政的效果	
				(20年度) 千円	
				(21年度) 千円	
				(22年度) 千円	
				(23年度) 千円	
(24年度) 千円					
内訳		支出の削減		千円	
		収入の増額		千円	
		支出の増額		千円	

6 行動計画(個表)

H20.11.12行革委員会資料

1.重点改革項目	(1)協働による「共生の市政」の推進				
	13 広報を「お知らせ型」から「問題提起型」「提案型」に拡充				
2.改革中心課等	学研企画課(全課)				
3.改革項目の現状と問題点	<p>広報紙の発行は広報活動のひとつの手法があるが、これらを有効に活用していくためには、すべての職員が広報マインドを身に付け市民とのコミュニケーションの重要性を認識する必要がある。</p>				
4.改革内容	<p>広報の内容を「お知らせ型」傾向から、啓発・啓蒙も含めた「問題提起型」「提案型」に移行する。記事を提供する職員の広報意識を改革するため、職員講習会等を実施する。</p>				
5.到達目標	職員講習会の実施 (毎年、1回開催)			6.目標年度	21年度
年度 項目	20年度	21年度	22年度	23年度	24年度
職員向け講習会の実施	調査・研究	段階実施			
7.期待される効果	住民の参加・参画を促す双方向性のある広報機能が強化できる。			財政的效果	
				(20年度)	千円
				(21年度)	千円
				(22年度)	千円
			(23年度)	千円	
			(24年度)	千円	
			内 訳	支出の削減	千円
				収入の増額	千円
				支出の増額	千円

6 行動計画(個表)

H20.11.12行革委員会資料

1.重点改革項目	(1)協働による「共生の市政」の推進				
	14 イベントの整理統合と民営化				
2.改革中心課等	関係課(観光商工課)				
3.改革項目の現状と問題点	旧3町で実施方法が異なるイベント(加茂まつり、やましろまつり、木津川市まつり)などは、新市として統一的な考え方の基で、行政が直接関与する必要性を検証する必要がある。				
4.改革内容	自主的な事業活動ができる事業については、主体を行政から民間やNPOなどに順次移行を進めるべく関係団体等と協議する。同時に、「まつりの魅力に磨きをかける」をコンセプトに新しい木津川市のまつりをどう展開していくのかを商工会等と協議しながら整理していく必要がある。				
5.到達目標	イベントの整理統合と民営化			6.目標年度	20年度
年度 項目	20年度	21年度	22年度	23年度	24年度
	イベントの整理統合と民営化(商工会等による旧町秋祭りの開催)	実施 3,500千円	継続実施 3,500千円	3,500千円	3,500千円
7.期待される効果	自主運営を実施することで活動の活性化が図られる。			財政的効果	
				(20年度)	3,500千円
				(21年度)	3,500千円
				(22年度)	3,500千円
			(23年度)	3,500千円	
			(24年度)	3,500千円	
			内 訳	支出の削減	17,500千円
				収入の増額	千円
				支出の増額	千円

6 行動計画(個表)

H20.11.12行革委員会資料

1.重点改革項目	(1)協働による「共生の市政」の推進				
	15 大学等との連携の強化				
2.改革中心課等	学研企画課(関係課)				
3.改革項目の現状と問題点	地域住民によるボランティアやNPOなどの活動が活発化してきており、その重要性が増してきている。自立した地域づくりが求められている中で、その活動は広範囲かつ専門的になってきており、市民活動に対する専門的な支援が必要になってきている。また、大学の役割として、本来目的である「教育」や「研究」のほかに、新たな役割として「地域貢献」が求められてきている。				
4.改革内容	生涯学習・起業・創業・まちづくり等、幅広く大学との相互協力関係を図り、連携を深める。				
5.到達目標	大学との連携			6.目標年度	22年度
年度 項目	20年度	21年度	22年度	23年度	24年度
大学との連携	調査	研究	段階実施		
7.期待される効果	大学の持つポテンシャルを有効に活用することによる地域活性化。 (産学連携等を通じた地域産業の振興。地域まちづくり活動の活性化。地域の文化・教育水準の向上。など)		財政的效果		
			(20年度)	千円	
			(21年度)	千円	
			(22年度)	千円	
			(23年度)	千円	
			(24年度)	千円	
			内 訳	支出の削減	千円
				収入の増額	千円
				支出の増額	千円

6 行動計画(個表)

H20.11.12行革委員会資料

1.重点改革項目	(1)協働による「共生の市政」の推進				
	16 タウンミーティングやワークショップの実施・拡大				
2.改革中心課等	学研企画課(全課)				
3.改革項目の現状と問題点	市民が積極的に行政に参画できる手法を取り入れ、まちづくりの担い手としての市民意識の向上や自主的活動を活発化させ、市民との合意形成を図るとともに、意思決定過程の公正の確保や透明性の高揚を図る必要がある。				
4.改革内容	タウンミーティングやワークショップを積極的に導入する。				
5.到達目標	タウンミーティングやワークショップの実施		6.目標年度		20年度 20年度
年度 項目	20年度	21年度	22年度	23年度	24年度
タウンミーティングの実施	継続実施				
ワークショップの実施	継続実施				
7.期待される効果	市民参画と市民ニーズを聴取することが期待できる。 行政を身近に感じてもらえることができる。		財政的效果		
			(20年度)	千円	
			(21年度)	千円	
			(22年度)	千円	
			(23年度)	千円	
			(24年度)	千円	
		内訳	支出の削減	千円	
			収入の増額	千円	
			支出の増額	千円	

6 行動計画(個表)

H20.11.12行革委員会資料

1.重点改革項目	(1)協働による「共生の市政」の推進				
	18 予算、決算等財政状況の公表				
2.改革中心課等	財政課				
3.改革項目の現状と問題点	協働による市政運営を推進するため、健全化判断比率など他団体との比較検討を含め、市民により分かりやすく予算・決算を公表することで、現在実施している事業や、現在・今後の財政状況の判断などを可能にする必要がある。				
4.改革内容	市民に分かりやすい方法で予算・決算を公表する。				
5.到達目標	予算、決算等財政状況の公表			6.目標年度	20年度
年度 項目	20年度	21年度	22年度	23年度	24年度
	予算、決算等 財政状況の公表 (6月、12月)	実施	継続実施		
7.期待される効果	市民意識の醸成を図るとともに、市の財政状況への理解と、健全な財政運営の構築への市民参加に繋がる。		財政的効果		
			(20年度)	千円	
			(21年度)	千円	
			(22年度)	千円	
			(23年度)	千円	
			(24年度)	千円	
		内 訳	支出の削減	千円	
			収入の増額	千円	
			支出の増額	千円	

6 行動計画(個表)

H20.11.12行革委員会資料

1.重点改革項目	(2)行政体制の再構築					
	1 柔軟な行政組織・機構改革の構築					
2.改革中心課等	人事秘書課					
3.改革項目の現状と問題点	<p>市民の視点に立った分かりやすく、簡素で効率的な組織機構への転換。 市民本位の行政サービスを展開するため、意思決定の迅速化や柔軟な行政運営を可能にする組織づくり。 トップマネジメントに専念できる体制と、政策形成能力を強化する組織機構の確立。 総合計画を実行に移すための組織機構の見直し。</p>					
4.改革内容	<p>市民にわかりやすく、関連する業務を効率的・効果的に連携して実施できるよう、組織機構の見直しを行い、簡素で効率的で仕事がしやすい組織機構を構築する。</p>					
5.到達目標	市民の視点に立った分かりやすく、簡素で効率的な組織機構		6.目標年度	20年度		
項目	年度	20年度	21年度	22年度	23年度	24年度
	組織機構の見直し	継続実施				
7.期待される効果	<p>市民サービスと満足度の向上。 簡素で効率的な組織の構築。 組織の活性化と行政運営の円滑化による職員数の抑制。</p>			財政的效果		
				(20年度)		千円
				(21年度)		千円
				(22年度)		千円
内訳		(23年度)		千円		
		(24年度)		千円		
		支出の削減	千円			
		収入の増額	千円			
		支出の増額	千円			

6 行動計画(個表)

H20.11.12行革委員会資料

1.重点改革項目	(2)行政体制の再構築				
	2 定員管理の適正化				
2.改革中心課等	人事秘書課				
3.改革項目の現状と問題点	<p>合併協議において、普通会計における職員数を類似団体職員数の1割減員と定め、削減に取り組んでいる。</p> <p>今後、指定管理制度の導入や民間委託の推進などが予定されており、その進捗状況を考慮して計画を進める。</p>				
4.改革内容	<p>今後の行政需要の動向等を勘案しながら、極力増員を抑制する方向の中で、定員適正化計画に基づいた定員管理を推進する。</p>				
5.到達目標	定員適正化計画の策定及び適正な定員管理の実施		6.目標年度	20年度 20年度 20年度	
年度 項目	20年度	21年度	22年度	23年度	24年度
定員管理適正化の推進	継続実施 75,000千円	111,000千円	63,000千円	39,000千円	11,000千円
定員適正化計画の策定	実施				
希望降任制度の研究	調査・研究				
7.期待される効果	適正な定員管理により、簡素で効率的な自治体の実現が図れる。 人件費が削減できる。		財政的效果		
			(20年度)	75,000千円	
			(21年度)	111,000千円	
			(22年度)	63,000千円	
		(23年度)	39,000千円		
		(24年度)	11,000千円		
		内訳	支出の削減	299,000千円	
			収入の増額	千円	
			支出の増額	千円	

6 行動計画(個表)

H20.11.12行革委員会資料

1.重点改革項目	(2)行政体制の再構築				
	3 給与の適正化				
2.改革中心課等	人事秘書課				
3.改革項目の現状と問題点	合併時において、国家公務員に準拠した給与制度の統一を図っている。職員数を削減しながらも職員の資質・士気を高めることにより、市民サービスの維持・向上を図ることを目的として、能力・実績を正に評価できる給与体系の構築が必要である。				
4.改革内容	社会情勢の変化、人事院勧告や国・府の動向を視野に入れ、担当している業務の性格や内容を踏まえつつ、給与制度・運用・水準の適正化を推進する。				
5.到達目標	給与の適正化			6.目標年度	20年度 21年度 20年度
年度 項目	20年度	21年度	22年度	23年度	24年度
適正な給与制度の維持	継続実施				
勤務実績の給与への反映	調査・研究	実施	継続実施		
時間外勤務・業務の縮減に向けた指針の策定	実施	継続実施			
7.期待される効果	能力や実績が給与に的確に反映されることにより、職務遂行に対する意欲を高められる。			財政的效果	
				(20年度)	千円
				(21年度)	千円
				(22年度)	千円
内訳	(23年度)	千円			
	(24年度)	千円			
	支出の削減		千円		
			収入の増額	千円	
			支出の増額	千円	

6 行動計画(個表)

H20.11.12行革委員会資料

1.重点改革項目	(2)行政体制の再構築				
	4 計画的な職員研修の実施				
2.改革中心課等	人事秘書課				
3.改革項目の現状と問題点	<p>現在、新規採用者研修、一般職員研修、監督者研修、管理職研修、実務研修、特別研修、派遣研修、職場研修を実施している。</p> <p>職員削減で日常業務を優先せざるを得ない状況での困難さはあるが、社会情勢の変化に対応できる職員の育成を図る必要がある。</p>				
4.改革内容	職員の能力開発を効果的に推進するため、人材育成の目的、方策等を明確にし、職員研修を実施する。				
5.到達目標	職員研修計画の策定 人材育成方針の策定			6.目標年度	20年度 20年度
年度 項目	20年度	21年度	22年度	23年度	24年度
職員研修計画の策定	継続実施				
人材育成方針の策定	実施				
7.期待される効果	<p>自治体間競争の時代に求められる職員一人ひとりの資質を高めることができる。</p> <p>質の高い仕事を通し、質の高い市民サービスの確保が図れる。</p>			財政的效果	
				(20年度)	千円
				(21年度)	千円
				(22年度)	千円
			(23年度)	千円	
			(24年度)	千円	
			内訳		
			支出の削減	千円	
			収入の増額	千円	
			支出の増額	千円	

6 行動計画(個表)

H20.11.12行革委員会資料

1.重点改革項目	(2)行政体制の再構築				
	5 人事評価システムの導入				
2.改革中心課等	人事秘書課				
3.改革項目の現状と問題点	年功序列的な考えから脱却し、これからの時代に相応しい能力・実績に応じた人事管理システムを確立する必要がある。ただし、公平性、客観性、透明性を確保しなければ、労働意欲の低下を招く恐れがある。				
4.改革内容	職員の資質、能力の開発向上を図り、人材の育成と職員の資質に応じた人事配置を行うため、人事評価システムを導入する。				
5.到達目標	職員士気の上昇と組織の活性化 質の高い行政サービスの向上			6.目標年度	21年度
年度 項目	20年度	21年度	22年度	23年度	24年度
人事評価システムの導入	調査・研究	実施	継続実施		
7.期待される効果	競争原理が働き、市民に対する行政サービスが向上する。 職場の活性化を推進できる。 効率的で質の高い行政運営が展開できる。			財政的效果	
				(20年度)	千円
				(21年度)	千円
				(22年度)	千円
			(23年度)	千円	
			(24年度)	千円	
			内 訳	支出の削減	千円
				収入の増額	千円
				支出の増額	千円

6 行動計画(個表)

H20.11.12行革委員会資料

1.重点改革項目	(2)行政体制の再構築				
	6 職員提案制度の推進				
2.改革中心課等	人事秘書課(全課)				
3.改革項目の現状と問題点	全庁的な改革運動の気運を高め、自ら課題を発掘し解決していく「自立行動型職員」を育成する必要がある。				
4.改革内容	職員の意識改革や行財政運営見直しの有効な手段とするため、提案が改善の実施に結びつく仕組みの検討、提案者に対する褒賞についての検討、庁内外に周知する方策の検討を行うとともに、職員への啓発を進める。				
5.到達目標	職員提案制度の創設			6.目標年度	21年度
年度 項目	20年度	21年度	22年度	23年度	24年度
職員提案制度の創設	調査・研究	実施	継続実施		
7.期待される効果	事務改善の推進や職場の活性化が図れる。 職員自らの能力や意識を高め、主体的な創意工夫を引き出せる。		財政的效果		
			(20年度)	千円	
			(21年度)	千円	
			(22年度)	千円	
			(23年度)	千円	
			(24年度)	千円	
		内 訳	支出の削減	千円	
			収入の増額	千円	
			支出の増額	千円	

6 行動計画(個表)

H20.11.12行革委員会資料

1.重点改革項目	(2)行政体制の再構築				
	7 職員意識の改革				
2.改革中心課等	全課				
3.改革項目の現状と問題点	合併による新たな組織体制の中で、意思疎通のとれた職場環境の整備や人を育てる組織風土の醸成が必要とされている。				
4.改革内容	職員一人ひとりがコストと利便性の両方を追及しながら、担当業務に特化することや従来からの発想にとらわれることなく、幅広い知識と視野をもって市民満足度を高める意識づくりを推進する。				
5.到達目標	市民満足度の向上			6.目標年度	20年度
年度 項目	20年度	21年度	22年度	23年度	24年度
	部内・課内会議の開催	継続実施			
7.期待される効果	意欲的に改革に挑戦していくことのできる組織風土づくりができる。			財政的効果	
				(20年度)	千円
				(21年度)	千円
				(22年度)	千円
			(23年度)	千円	
			(24年度)	千円	
			内 訳	支出の削減	千円
				収入の増額	千円
				支出の増額	千円

6 行動計画(個表)

H20.11.12行革委員会資料

1.重点改革項目	(2)行政体制の再構築				
	8 事務マニュアル、会計マニュアル等の作成による職務能力の平準化				
2.改革中心課等	全課(出納室)				
3.改革項目の現状と問題点	「役所の業務は不透明」「職員によって事務処理に差がある」「義務とはいえ納税者に対するサービス意識が欠落している」等々の批判を解消し、誰が対応しても正確で質の高いサービスが提供でき、職員の異動に伴う事務引継時の効率低下を防止する必要がある。				
4.改革内容	職員全員が幅広い業務を理解しこなせるため、又、事務処理の標準化及び公正サービスのため、職員全員の共通認識、目安、基準となる実践的実務マニュアルを作成する。				
5.到達目標	実践的実務マニュアルの作成			6.目標年度	21年度 20年度 20年度
年度 項目	20年度	21年度	22年度	23年度	24年度
事務マニュアルの作成	調査・研究	段階実施			
会計マニュアルの更新	継続実施				
マニュアルに基づく事務処理の徹底	継続実施				
7.期待される効果	正確で質の高いサービスが提供できる。			財政的効果	
				(20年度)	千円
				(21年度)	千円
				(22年度)	千円
内訳	(23年度)	千円			
	(24年度)	千円			
	支出の削減		千円		
			収入の増額	千円	
			支出の増額	千円	

6 行動計画(個表)

H20.11.12行革委員会資料

1.重点改革項目	(2)行政体制の再構築				
	9 福利厚生事業の適正化				
2.改革中心課等	人事秘書課				
3.改革項目の現状と問題点	市民から理解が得られる福利厚生事業とする必要がある。				
4.改革内容	<p>民間企業との比較、他自治体の動向等を調査研究の上、事業の点検・見直しを行い、適正に事業を実施する。</p> <p>人事行政運営等の状況の公表の一環として、福利厚生事業の実施状況を公表する。</p>				
5.到達目標	福利厚生事業の適正化			6.目標年度	20年度 20年度
年度 項目	20年度	21年度	22年度	23年度	24年度
福利厚生事業の見直し	継続実施				
実施状況等の公表(12月)	継続実施				
7.期待される効果	公表することにより適正な事業実施が図れる。			財政的效果	
				(20年度)	千円
				(21年度)	千円
				(22年度)	千円
			(23年度)	千円	
			(24年度)	千円	
			内 訳	支出の削減	千円
				収入の増額	千円
				支出の増額	千円

6 行動計画(個表)

H20.11.12行革委員会資料

1.重点改革項目	(2)行政体制の再構築					
	10 庁内LANの拡充・活用					
2.改革中心課等	学研企画課					
3.改革項目の現状と問題点	<p>情報機器の有効活用により、事務効率を更に向上するためには、全職員がパーソナルコンピューターを使用できる環境が不可欠である。そのために、研修体制を充実し、職員のスキルアップ(技能向上)を重点に置く。</p> <p>パーソナルコンピューター・庁内ネットワーク(LAN)等を活用し、行政情報化を推進するとともに事務の効率化を図る。</p>					
4.改革内容	イントラネットや庁内LANを利用し各課の情報をデータベース化するなど、庁内での各課の情報を職員がだれでも共有できる環境づくりを実践する。					
5.到達目標	コスト・運用面において、より効率的なシステムに移行する。 職員のスキルアップ(技能向上)を図る。			6.目標年度	20年度	
年度 項目	20年度	21年度	22年度	23年度	24年度	
内部情報システム(財務会計・電子決裁等)の改良充実	継続実施					
7.期待される効果	<p>担当部署の担当者が直接操作することにより、小回りの効く効率的な事務処理が行え、トータルコストの削減が図れる。</p> <p>全職員のスキル(技能)が向上し、事務の効率化が図れる。</p>			財政的效果		
				(20年度)		千円
				(21年度)		千円
				(22年度)		千円
内訳		(23年度)		千円		
		(24年度)		千円		
		支出の削減	千円			
		収入の増額	千円			
		支出の増額	千円			

6 行動計画(個表)

H20.11.12行革委員会資料

1.重点改革項目	(2)行政体制の再構築					
	11 電子申請システムの導入					
2.改革中心課等	学研企画課(関係課)					
3.改革項目の現状と問題点	インターネットの利用は年々拡大し、IT化の急速な進展は目覚ましいものがある。国においても、e-Japan、u-Japan戦略に基づき、行政手続きのすべての申請行為の電子化を目指している。市民の生活スタイルも多種多様化が進み、「いつでも、どこでも、何でも、誰でも」行政手続きができることが望まれている。					
4.改革内容	情報システムやネットワークを活用し、各種申請事務手続の簡素化、迅速化、広域化等を進めるなど市民の立場に立った行政サービスの向上を図る。 自宅などから行政手続きに必要な申請書類等を取得したり公共施設等の利用に関するサービスを充実させる。					
5.到達目標	いつでも・どこでもインターネットを活用し、市役所への届出、申請ができる。			6.目標年度	20年度	
項目	年度	20年度	21年度	22年度	23年度	24年度
	電子申請・届出システムの構築	継続実施				
7.期待される効果	各種申請を来庁することなく、24時間手続・届出が可能になり、行政サービスの利便性が向上する。また、オンライン化に伴う、業務の簡素化、合理化の徹底に繋がる。			財政的效果		
				(20年度)	千円	
				(21年度)	千円	
				(22年度)	千円	
			(23年度)	千円		
			(24年度)	千円		
			内訳	支出の削減	千円	
				収入の増額	千円	
				支出の増額	千円	

6 行動計画(個表)

H20.11.12行革委員会資料

1.重点改革項目	(2)行政体制の再構築				
	12 コンプライアンス体制の充実				
2.改革中心課等	全課(総務課、人事秘書課)				
3.改革項目の現状と問題点	業務の執行が法令に違反することなく円滑に行われるよう常に職員に意識付けを行うとともに、違反があったときには迅速かつ適正に処理する必要がある。				
4.改革内容	市民要望等の記録制度、職員倫理規程、公益通報者保護制度などの整備を進め、法令順守(コンプライアンス)体制を充実させる。				
5.到達目標	法令順守(コンプライアンス)体制を充実。		6.目標年度	20年度 20年度 20年度	
年度 項目	20年度	21年度	22年度	23年度	24年度
市民要望等の記録制度	調査		研究		
職員倫理規程の周知徹底	継続実施				
公益通報者保護制度の周知徹底	継続実施				
7.期待される効果	市政運営の透明性の確保並びに公正な職務執行の推進。 行政経営の質の向上。 信頼される市政の確立。		財政的効果		
			(20年度)	千円	
			(21年度)	千円	
			(22年度)	千円	
			(23年度)	千円	
			(24年度)	千円	
		内訳	支出の削減	千円	
			収入の増額	千円	
			支出の増額	千円	

1.重点改革項目	(2)行政体制の再構築				
	13 借入金・公債費の適正管理				
2.改革中心課等	財政課				
3.改革項目の現状と問題点	<p>開発に伴う都市基盤整備により、今後も新たに地方債を発行する必要があるため、借入金と公債費が当分の間高水準で推移し、後年度の財政運営に大きな影響を及ぼすことから、市債残高が累積しない財政構造を確立しなければならない。</p> <p>H19年度末市民1人当たり地方債現在高 371,197円 H19年度実質公債費比率(3カ年平均) 13.7%</p>				
4.改革内容	<p>持続的なまちづくりを推進するため、借入金や公債費の適正管理を職員の共通認識とする。</p> <p>また、平成20年度において、過去に借り入れた高利の地方債、借入金について、補償金免除繰上償還を行い、公債費負担の軽減を図る。</p>				
5.到達目標	借入金・公債費の適正管理			6.目標年度	20年度 20年度
年度 項目	20年度	21年度	22年度	23年度	24年度
繰上償還の実施	実施 105,700千円				
借入金・公債費の適正管理啓発	継続実施				
7.期待される効果	後年度における公債費負担を軽減することができる。		財政的效果		
			(20年度)	105,700千円	
			(21年度)	千円	
			(22年度)	千円	
			(23年度)	千円	
			(24年度)	千円	
		内訳	支出の削減	105,700千円	
			収入の増額	千円	
			支出の増額	千円	

6 行動計画(個表)

H20.11.12行革委員会資料

1.重点改革項目	(3)事務事業の再編・整理				
	1 行政評価、事業評価システムの導入				
2.改革中心課等	財政課(全課)				
3.改革項目の現状と問題点	プラン重視から結果重視、成果重視型行政への転換を図るため、事業実施後の客観的評価を実施し、評価結果を各種事業に反映させるシステムの構築が必要である。				
4.改革内容	施策や事務事業について、成果指標等を用いて有効性や効率性を客観的に評価し、その成果を行政財政運営に反映させる仕組みを導入する。				
5.到達目標	事務事業評価システムや施策・政策評価システムの導入			6.目標年度	20年度 22年度
年度 項目	20年度	21年度	22年度	23年度	24年度
事務事業評価システムの導入	試行実施	試行実施	本格実施	継続実施	
施策・政策評価システムの導入		研究	段階実施		
7.期待される効果	行政活動の有効性・効率性・経済性の向上と市民参加の拡大、職員の意識改革及び能力向上、人材の有効活用、選択と集中によるメリハリのある市政運営と行政資源の有効活用が図れる。			財政的效果	
				(20年度)	千円
				(21年度)	千円
				(22年度)	千円
			(23年度)	千円	
			(24年度)	千円	
			内 訳	支出の削減	千円
				収入の増額	千円
				支出の増額	千円

6 行動計画(個表)

H20.11.12行革委員会資料

1.重点改革項目	(3)事務事業の再編・整理				
	2 予算のメリットシステムの創設				
2.改革中心課等	財政課(全課)				
3.改革項目の現状と問題点	事業を行う際の工夫や新たな財源の確保により予算の節減が可能となっても、その努力が評価され、活かされる制度がない。				
4.改革内容	予算の執行段階での経費削減や、財源確保を評価する仕組み(予算のメリットシステム=経費削減や財源の確保に対する職員の創意・工夫を評価し、予算上一定のメリットを与えるシステム)を創設する。				
5.到達目標	予算のメリットシステムの創設			6.目標年度	21年度
年度 項目	20年度	21年度	22年度	23年度	24年度
	予算のメリット システムの創設	研究	段階実施		
7.期待される効果	節約や工夫を奨励することにより、市民に信頼される効率的・効果的な行政運営が推進できる。			財政的效果	
				(20年度)	千円
				(21年度)	千円
				(22年度)	千円
			(23年度)	千円	
			(24年度)	千円	
			内 訳	支出の削減	千円
				収入の増額	千円
				支出の増額	千円

6 行動計画(個表)

H20.11.12行革委員会資料

1.重点改革項目	(3)事務事業の再編・整理				
	3 財務諸表の作成				
2.改革中心課等	財政課				
3.改革項目の現状と問題点	市が保有する資産、負債等のストックの状況を総括的に表示し、経営資源とその調達財源を明らかにするバランスシートの作成や1年間の行政サービス活動にかかるコストを示した行政コスト計算書等を作成する必要がある。				
4.改革内容	より民間企業的な考えを基に貸借対照表などの財務諸表を作成する上で、関係台帳の整備、複式簿記による同時仕訳が可能な財務システムの導入などを検討の上、必要に応じ導入し、全庁的に取り組む。				
5.到達目標	財務諸表の作成 「貸借対照表」「行政コスト計算書」 「資金収支計算書」「純資産変動計算書」			6.目標年度	21年度
年度 項目	20年度	21年度	22年度	23年度	24年度
財務諸表(4表)作成のための整理	調査	実施	継続実施		
7.期待される効果	市全体の資産や負債、減価償却費などのコストを明らかにする発生主義的複式簿記の考え方の導入により、計画的で効率的な行政運営が図れる。 また、職員の意識改革にも繋がる。		財政的效果		
			(20年度)	千円	
			(21年度)	千円	
			(22年度)	千円	
			(23年度)	千円	
			(24年度)	千円	
			内 訳	支出の削減	千円
				収入の増額	千円
				支出の増額	千円

6 行動計画(個表)

H20.11.12行革委員会資料

1.重点改革項目	(3)事務事業の再編・整理				
	4 各種団体等の自主的運営の推進				
2.改革中心課等	関係課				
3.改革項目の現状と問題点	<p>各種団体等については、自主自立した団体として組織運営されていることが望ましく、自主的運営を推進する必要がある。</p> <p>各種団体として、固有の活動(事務・運営)拠点、事務局員を有しておらず、行政職員に依存している状況にある。</p>				
4.改革内容	<p>関係課で所掌している各種団体等について、事務業務、経理の自立を促す。また、関係課が担っている事務局機能を整理し、最終的には当該団体への移行を進め、自主的運営を推進する。</p> <p>施設の効果的・効率的な運営方法を検討する。</p>				
5.到達目標	各種団体等の自主的運営			6.目標年度	22年度
年度 項目	20年度	21年度	22年度	23年度	24年度
	事務局機能の整理	調査		段階実施	
7.期待される効果	行政経費を節減するとともに市民活動の活性化が図れる。			財政的效果	
				(20年度)	千円
				(21年度)	千円
				(22年度)	千円
			(23年度)	千円	
			(24年度)	千円	
			内訳	支出の削減	千円
				収入の増額	千円
				支出の増額	千円

6 行動計画(個表)

H20.11.12行革委員会資料

1.重点改革項目	(3)事務事業の再編・整理				
	5 定期的な研修活動の廃止(隔年化、廃止等)				
2.改革中心課等	関係課				
3.改革項目の現状と問題点	市民から単なる観光であるとの指摘を受けることのないように、目的を明確にするとともに、事前に調査し、真に必要な研修を行われなければならない。				
4.改革内容	視察・研修の必要性の是非の指標としての「方針」を策定するなど、機械的に隔年実施をするのみならず、その必要性まで踏み込んで、経費節減につなげるものとする。				
5.到達目標	定期的な研修活動の廃止 (隔年化・廃止等)			6.目標年度	21年度
年度 項目	20年度	21年度	22年度	23年度	24年度
定期的な研修活動の廃止(隔年化・廃止等)	調査	段階実施			
7.期待される効果	経費の節減が図れる。			財政的効果	
				(20年度)	千円
				(21年度)	千円
				(22年度)	千円
			(23年度)	千円	
			(24年度)	千円	
			内 訳	支出の削減	千円
				収入の増額	千円
				支出の増額	千円

6 行動計画(個表)

H20.11.12行革委員会資料

1. 重点改革項目	(3)事務事業の再編・整理				
	6 補助金(法令外負担金含む)等の統廃合・削減				
2. 改革中心課等	関係課(財政課、総務課、収納対策課)				
3. 改革項目の現状と問題点	社会経済情勢の変化に伴い、必要性や効果が薄れたものについては、単なる金額削減だけでなく、縮小、統合、廃止等を行うとともに、公平性、公益性、補完性など補助金等の事態やあり方を検討した上で見直しする必要がある。				
4. 改革内容	補助金等については、必要性、妥当性について検討し、補助金等の見直し計画を策定して実施する。 また、補助金は使途の透明化を図るため、運営補助金から事業補助金への切り替えを進める。				
5. 到達目標	適正かつ効果的な補助金等の交付		6. 目標年度		21年度 22年度 23年度 21年度 22年度
年度 項目	20年度	21年度	22年度	23年度	24年度
補助金交付基準の策定	調査	実施			
補助金等見直し計画の策定		調査	段階実施 4,000千円	4,000千円	8,000千円
区事業補助金の見直し	調査・研究	段階実施		実施	
集会所整備補助金の見直し	調査・研究	実施			
市税前納報奨金の見直し	調査	調査	実施 35,800千円	継続実施 35,800千円	35,800千円
7. 期待される効果	事業成果、公益性、効率性を見直すことで、市民ニーズに沿った重点的な施策展開が図れる。 適正かつ効果的な交付の実現により、財政の健全化に資することができる。		財政的效果		
			(20年度)	千円	
			(21年度)	千円	
			(22年度)	39,800千円	
			(23年度)	39,800千円	
			(24年度)	43,800千円	
		内訳	支出の削減	123,400千円	
			収入の増額	千円	
			支出の増額	千円	

1.重点改革項目	(3)事務事業の再編・整理										
	7 事務事業の民間委託										
2.改革中心課等	全課										
3.改革項目の現状と問題点	<p>職員や臨時職員が対応している一般事務の中で、定型的な業務や業務の効率化、市民サービスの向上が期待できる業務について、公共サービス改革法の今後の動向を踏まえながら、費用対効果を勘案し、民間等への委託を進める必要がある。</p> <p>【事務事業の現状】</p> <p>(全部委託) 庁舎清掃、 庁舎夜間警備、 し尿収集、 一般ごみ収集、 水道メーター検針、 ホームペルパー派遣、 在宅配食サービス</p> <p>(一部委託) 公用車運転、 学校給食(調理)、 学校給食(運搬)、 道路維持補修・清掃等、 情報処理・庁内情報システム維持、 ホームページ作成・運営、 調査・集計、 使用料徴収</p> <p>(全部直営) 受付・案内、 電話交換、 学校用務員事務、 総務関係事務(給与・旅費・福利厚生など)、 税の催告</p> <p>【公共サービス改革基本方針等により民間委託が可能なもの】</p> <p>窓口24業務、 保育料徴収業務、 市営住宅家賃徴収業務 等</p>										
4.改革内容	行政と民間それぞれが持つ特性や機能に応じた役割分担を検討し、維持管理業務等の定型的な業務や高度で専門的な知識・技能を必要とする業務などは市民サービスの向上、費用対効果及び効率性等を十分考慮して民間委託を推進する。										
5.到達目標	事務事業の民間委託			6.目標年度							
				21年度							
				21年度							
				21年度							
年度 項目	20年度	21年度	22年度	23年度	24年度						
事務事業の民間委託	調査・研究	段階実施									
学校給食(運搬)	調査・研究 3,900千円	実施 11,000千円	継続実施 11,000千円	11,000千円	11,000千円						
公共施設巡回警備(機械警備)		実施 3,000千円	継続実施 3,000千円	3,000千円	3,000千円						
7.期待される効果	公共サービスの質を落とすことなく経費の節減が図れる。		<p>財政的效果</p> <p>(20年度) 3,900千円</p> <p>(21年度) 14,000千円</p> <p>(22年度) 14,000千円</p> <p>(23年度) 14,000千円</p> <p>(24年度) 14,000千円</p> <p>内訳</p> <table border="1"> <tr> <td>支出の削減</td> <td>59,900千円</td> </tr> <tr> <td>収入の増額</td> <td>千円</td> </tr> <tr> <td>支出の増額</td> <td>千円</td> </tr> </table>			支出の削減	59,900千円	収入の増額	千円	支出の増額	千円
支出の削減	59,900千円										
収入の増額	千円										
支出の増額	千円										

6 行動計画(個表)

H20.11.12行革委員会資料

1. 重点改革項目	(3)事務事業の再編・整理				
	8 地方公社の見直し				
2. 改革中心課等	財政課				
3. 改革項目の現状と問題点	先行取得しながら長期間保有して活用が図れていない土地については、時価評価を進めるとともに、有効活用と経営環境改善に向けた土地対策に取り組む必要がある。				
4. 改革内容	学研都市京都土地開発公社が保有している長期保有土地について、利用目的や未利用理由等を調査し、計画的に買い戻すとともに、公共事業の計画がない土地については、他の目的に転用あるいは売却をするなどの措置を講じる。				
5. 到達目標	市有財産の利活用			6. 目標年度	20年度 21年度
年度 項目	20年度	21年度	22年度	23年度	24年度
長期保有土地の調査	調査				
利活用の検討	調査	段階実施 60,100 千円	30,500 千円		14,500 千円
7. 期待される効果	土地開発公社の債務整理による経営の改善。 民間事業者の利活用による市民生活の利便性の向上。			財政的效果	
				(20年度)	千円
				(21年度)	60,100 千円
				(22年度)	30,500 千円
			(23年度)	千円	
			(24年度)	14,500 千円	
			内 訳	支出の削減	105,100 千円
				収入の増額	千円
				支出の増額	千円

6 行動計画(個表)

H20.11.12行革委員会資料

1.重点改革項目	(3)事務事業の再編・整理										
	9 第三セクターの見直し										
2.改革中心課等	管理課(関係課)										
3.改革項目の現状と問題点	<p>第3セクターは、その時々時代の要請を受けて設立されたものであり、市の行政施策と密接に連携しながら公共サービスの提供主体の一つとして重要な役割を担ってきた。しかし、社会経済情勢や市民ニーズの変化等にもない、公益法人等を取巻く状況は大変厳しくなっている。</p> <p>さらに、地方自治法の改正による指定管理者制度の導入により、公の施設の管理に関して、民間事業者の参入も可能となったことから、今後、公の施設の管理を受託している公益法人等への影響も考えられる。</p> <p>今後、国の指針である第三セクターの抜本的な見直しや地方公社の経営健全化の考え方を踏まえて、設立目的や果たすべき役割の再確認を進める中で公益法人等の課題を整理し、市の関与のあり方や統廃合について見直しを図る必要がある。</p>										
4.改革内容	<p>経費全般について徹底的な見直しを行い、その節減合理化を図るとともに、市の関与のあり方や統廃合も含め、見直しを図る。(財団法人木津町公園都市緑化協会、財団法人山城町公園緑化協会)</p>										
5.到達目標	団体の合理化			6.目標年度	21年度						
年度 項目	20年度	21年度	22年度	23年度	24年度						
第三セクターの見直し	調査・研究	段階実施									
7.期待される効果	<p>経営基盤の強化・効率的な事業の実施により市民サービスが向上する。</p>		<p>財政的效果</p> <p>(20年度) 千円</p> <p>(21年度) 千円</p> <p>(22年度) 千円</p> <p>(23年度) 千円</p> <p>(24年度) 千円</p> <p>内訳</p> <table border="1"> <tr> <td>支出の削減</td> <td>千円</td> </tr> <tr> <td>収入の増額</td> <td>千円</td> </tr> <tr> <td>支出の増額</td> <td>千円</td> </tr> </table>			支出の削減	千円	収入の増額	千円	支出の増額	千円
支出の削減	千円										
収入の増額	千円										
支出の増額	千円										

6 行動計画(個表)

H20.11.12行革委員会資料

1.重点改革項目	(3)事務事業の再編・整理					
	10 公共下水道事業再評価の実施					
2.改革中心課等	下水道課					
3.改革項目の現状と問題点	合併前の旧3町単位で各処理分区を持ち、それぞれの下水道事業計画を策定しているが、これを再評価するとともに市としての新計画を策定する必要がある。					
4.改革内容	公共下水道の基本計画策定から長期間が経過したため、全体計画の見直しを行う。					
5.到達目標	公共下水道事業再評価 下水道事業計画の策定			6.目標年度	20年度 22年度	
	年度 項目	20年度	21年度	22年度	23年度	24年度
公共下水道事業再評価	実施					
下水道事業計画の策定	調査	調査	実施			
7.期待される効果	効率・効果的な下水道事業が運営できる。			財政的效果		
				(20年度)	千円	
				(21年度)	千円	
				(22年度)	千円	
				(23年度)	千円	
			(24年度)	千円		
			内 訳	支出の削減	千円	
				収入の増額	千円	
				支出の増額	千円	

1.重点改革項目	(4)公共施設の再構築				
	1 指定管理者制度の活用				
2.改革中心課等	関係課				
3.改革項目の現状と問題点	<p>公の施設の管理のあり方について一定の見直しを実施しているが、さらに施設本来の役割と機能、市民サービスへの影響等を十分検討し、指定管理者制度の趣旨を踏まえ、その活用を検討する必要がある。</p> <p>地域協働「共生の市政」の推進として、市民との協働のまちづくりを目指し自治会や各種団体の有する技術力や活力を活かした管理運営の検討も必要である。</p>				
4.改革内容	<p>直営で管理しているものを含め、すべての公の施設について、指定管理に適した施設・業務委託に適した施設に区分し、効果的・効率的な運営方法を検討し、随時、制度の導入を図る。</p> <p>また、各種団体等の自主的運営の推進との整合性を持たすように努める。</p>				
5.到達目標	指定管理者制度等の活用			6.目標年度	21年度
年度 項目	20年度	21年度	22年度	23年度	24年度
施設管理のあり方の検証	調査	段階実施			10,000 千円
7.期待される効果	<p>施設の管理運営に携わっている職員が不要になることなどにより、維持管理コストの縮減が図れる。</p> <p>市民との協働が推進できる。</p>			財政的效果	
				(20年度)	千円
				(21年度)	千円
				(22年度)	千円
			(23年度)	千円	
			(24年度)	10,000 千円	
			内訳	支出の削減	10,000 千円
				収入の増額	千円
				支出の増額	千円

6 行動計画(個表)

H20.11.12行革委員会資料

1.重点改革項目	(4)公共施設の再構築				
	3 施設の点検・修繕等基準づくり				
2.改革中心課等	建設課(関係課)				
3.改革項目の現状と問題点	これまでの事後保全的な保全業務を、ライフサイクルにおける環境負荷の軽減に配慮した予防保全的な保全業務へ転換して、構造物を含めた機能劣化が起こる前に修繕・補修・補強工事を実施し、施設の長寿命化とコスト縮減を図る必要がある。				
4.改革内容	施設の計画的な維持更新を行っていくための点検・修繕等の基準づくりを検討する。				
5.到達目標	施設の点検・修繕等の基準づくり			6.目標年度	20年度
年度 項目	20年度	21年度	22年度	23年度	24年度
施設の点検・修繕等の基準づくり	調査・研究	継続実施			
7.期待される効果	施設の長寿命化とコストの縮減が図れる。			財政的效果	
				(20年度)	千円
				(21年度)	千円
				(22年度)	千円
				(23年度)	千円
			(24年度)	千円	
			内 訳	支出の削減	千円
				収入の増額	千円
				支出の増額	千円

6 行動計画(個表)

H20.11.12行革委員会資料

1.重点改革項目	(4)公共施設の再構築				
	4 公共施設の適正配置				
2.改革中心課等	関係課				
3.改革項目の現状と問題点	市民に各種のサービスを提供する公共施設については、統合による機能集約、機能強化を念頭に置き、配置・利用状況・老朽化などを総合的に判断し、適正な配置を検討するとともに、庁舎などに生じた空スペースについては施設の部分的な用途転換を図るなど、新たな需要に対応する必要がある。				
4.改革内容	耐震診断結果等を参考にし、小・中学校の統廃合を含め、全ての公共施設(レクリエーション・スポーツ施設、基盤施設、文教施設、社会福祉施設等)の適正配置について調査研究する。また、庁舎などに生じた空スペースについて、有効活用を図る。				
5.到達目標	公共施設の適正配置と空スペースの有効利活用			6.目標年度	20年度 20年度 21年度
年度 項目	20年度	21年度	22年度	23年度	24年度
公共施設の適正配置の検討	調査・研究	調査・研究	継続実施		
学校適正配置の検討	調査・研究	調査・研究	継続実施		
加茂支所庁舎の有効活用	調査・研究	実施			
7.期待される効果	老朽化施設の改修費用の削減。 維持管理経費の縮減。 児童・生徒1人に係る教育費用や教育内容の均衡化(市民ニーズ、利便性、地域バランスや特殊性に配慮するとともに、保護者や地域住民の理解が必要)。			財政的效果	
				(20年度)	千円
				(21年度)	千円
				(22年度)	千円
内訳	(23年度)	千円			
	(24年度)	千円			
	支出の削減		千円		
			収入の増額	千円	
			支出の増額	千円	

6 行動計画(個表)

H20.11.12行革委員会資料

1.重点改革項目	(4)公共施設の再構築				
	5 施設の民営化				
2.改革中心課等	子育て支援課、教育総務課				
3.改革項目の現状と問題点	著しく増大、多様化する子育てニーズに対し、現在の厳しい財政状況の中では、直営方式による事業推進がコスト面や多様化するニーズへの対応の面から、すでに限界にきている。更なる対応を進める必要がある。				
4.改革内容	幼稚園や保育園の民営化について、調査研究する。				
5.到達目標	施設の民営化			6.目標年度	23年度 21年度
年度 項目	20年度	21年度	22年度	23年度	24年度
保育園の民営化(検討委員会の設置)			調査・研究	設置	継続実施
幼稚園の民営化(検討委員会の設置)	調査・研究	設置	継続実施		
7.期待される効果	<p>民間のノウハウを活かした特色ある運営が可能となり、子育て支援の推進が図れる。</p> <p>民営化により国府負担金の交付対象となり、運営に係る財源確保が容易になるとともに市の財政負担が軽減される。</p> <p>人件費の削減により財政負担の軽減が図れる。</p>		財政的効果		
			(20年度)	千円	
			(21年度)	千円	
			(22年度)	千円	
			(23年度)	千円	
			(24年度)	千円	
			内訳	支出の削減	千円
				収入の増額	千円
				支出の増額	千円

6 行動計画(個表)

H20.11.12行革委員会資料

1.重点改革項目	(5)財政システムの再構築				
	1 課税・収納業務の強化及び徴収率の向上				
2.改革中心課等	税務課、収納対策課				
3.改革項目の現状と問題点	<p>市税全般にわたり、市民に対する説明責任を的確に果たし、職員の専門性を高めながら納税しやすい環境整備に努め、徴収率の向上を図っていく必要がある。</p> <p>H19年度当初納税通知書発送時口座振替利用率 36%</p> <p>H19年度市税収納率 現年課税分98.00% 滞納繰越分13.04%</p>				
4.改革内容	課税客体等の的確な把握に努めるとともに、口座振替をより一層推進し、徴収体制の強化を図ることで、収納率を向上させる。また、京都府内の市町村と府が進める課税、徴収業務を共同処理する税務共同化に取り組む。				
5.到達目標	適正課税と収納率の向上			6.目標年度	20年度 20年度 22年度 20年度 20年度
項目	20年度	21年度	22年度	23年度	24年度
公平・適正課税の推進[課税客体(償却資産)の把握方法の確立]	継続実施				
口座振替制度の推進[利用者の拡大]	継続実施				
コンビニ納付制度の導入	調査・研究		実施 35,000千円		
徴収体制の強化[滞納処分を含む]	継続実施 7,000千円	12,000千円	17,000千円	22,000千円	37,000千円
京都府との税務共同化[広域連合への参加]	継続実施				
7.期待される効果	<p>自主財源である税収の確保が図れる。</p> <p>税負担の公平性が確保できる。</p> <p>納税者の利便性が高く、公金を安全・確実に収納できる(コンビニ納付制度)。</p>			財政的効果	
				(20年度)	7,000千円
				(21年度)	12,000千円
				(22年度)	18,000千円
内訳	(23年度)	22,000千円			
	(24年度)	37,000千円			
	支出の削減	千円			
	収入の増額	95,000千円			
	支出の増額	35,000千円			

6 行動計画(個表)

H20.11.12行革委員会資料

1. 重点改革項目	(5)財政システムの再構築				
	2 受益者負担の使用料、手数料の適正化				
2. 改革中心課等	全課(学研企画課、下水道課、人事秘書課)				
3. 改革項目の現状と問題点	個々の事業の有効性、効率性とあわせた検討や見直しが必要である。				
4. 改革内容	受益者負担の原則に基づき、使用料・手数料等を定期的に見直し、財源の確保を図る。				
5. 到達目標	受益者負担の使用料、手数料の適正化		6. 目標年度		20年度
					21年度
					21年度
					20年度
年度 項目	20年度	21年度	22年度	23年度	24年度
受益者負担の使用料、手数料の適正化	調査	継続実施			
コミュニティバス利用料の見直し	調査・検討	実施	検証	検証	検証
公共下水道使用料の見直し	調査・検討	実施			
職員駐車場の有料化	実施 2,000千円	継続実施 4,800千円	4,800千円	4,800千円	4,800千円
7. 期待される効果	受益者負担の適正化を検討する中で、事業の有効性、効率性を見直し機会となる。		財政的效果		
			(20年度)	2,000千円	
			(21年度)	4,800千円	
			(22年度)	4,800千円	
			(23年度)	4,800千円	
			(24年度)	4,800千円	
		内訳	支出の削減	千円	
			収入の増額	21,200千円	
			支出の増額	千円	

6 行動計画(個表)

H20.11.12行革委員会資料

1.重点改革項目	(5)財政システムの再構築				
	3 ごみ収集有料化の検討				
2.改革中心課等	まち美化推進課				
3.改革項目の現状と問題点	<p>合併協議において、指定ごみ袋(加茂町の可燃ごみ、山城町の不燃ごみ)を廃止し、ごみ収集を無料としたところであるが、行政コスト計算書等により事業の有効性、効率性とあわせた検討や見直しが必要である。</p> <p>また、ごみ収集の有料化(手数料徴収)については、廃棄物処理費用及び住民の受容性を勘案して検討する必要があるが、この徴収方法については、手数料を上乗せしたごみ袋、又はごみ袋に添付するシールなどが標準的であるが、そのコストや事務経費の負担者についても課題となる。</p>				
4.改革内容	<p>市民とともに循環型社会を作るため、ごみ処理に対する意識を高め、ごみの減量化を進めるとともに、ごみ処理経費の一部の受益者負担を導入し、ごみの減量化やりサイクル、環境保全・ごみ処理のためなどの費用に充てる仕組みを検討する。</p>				
5.到達目標	ごみ収集有料化の検討			6.目標年度	20年度 22年度
年度 項目	20年度	21年度	22年度	23年度	24年度
ごみ収集有料化の検討	調査・研究	継続実施			
廃棄物減量化処理委員会へ諮問	調査・研究	調査・研究	実施		
7.期待される効果	<p>受益者負担の適正化を検討する中で、事業の有効性、効率性を見直し機会となる。</p>			財政的效果	
				(20年度)	千円
				(21年度)	千円
				(22年度)	千円
			(23年度)	千円	
			(24年度)	千円	
			内訳	支出の削減	千円
				収入の増額	千円
				支出の増額	千円

6 行動計画(個表)

H20.11.12行革委員会資料

1.重点改革項目	(5)財政システムの再構築				
	4 公共物等への有料公告物の掲載				
2.改革中心課等	学研企画課(関係課)				
3.改革項目の現状と問題点	新たな財源を創出するため、市の資産を広告媒体として活用し、民間企業等の広告を掲載して広告料収入を得る方法について、検討する必要がある。				
4.改革内容	<p>自主財源を確保するため、市のホームページや市広報をはじめ、市の印刷物や公共施設に民間企業等の広告を掲載し、歳入の確保を図る。</p> <p>広告の媒体及び形態は、多種多様であるため、事業展開に合わせ、広告媒体ごとの細かな掲載基準及び料金等を広告媒体の主管課で策定する。</p>				
5.到達目標	広告事業の展開			6.目標年度	20年度 21年度 21年度
年度 項目	20年度	21年度	22年度	23年度	24年度
市のホームページ・市広報紙への掲載	実施 600千円	継続実施 1,100千円	1,100千円	1,100千円	1,100千円
公用封筒への掲載		調査・検討			
木津駅自由通路・加茂駅東西通路への掲載		調査・検討			
7.期待される効果	<p>新たな自主財源の確保ができる。 経費の節減が図れる。 職員のコスト感覚の醸成や歳入獲得に対する意識変革が図れる。</p>			財政的效果	
				(20年度)	600千円
				(21年度)	1,100千円
				(22年度)	1,100千円
			(23年度)	1,100千円	
			(24年度)	1,100千円	
			内訳	支出の削減	千円
				収入の増額	5,000千円
				支出の増額	千円

6 行動計画(個表)

H20.11.12行革委員会資料

1.重点改革項目	(5)財政システムの再構築				
	5 企業誘致の推進				
2.改革中心課等	学研企画課				
3.改革項目の現状と問題点	景気動向や企業の立地需要を見極めつつ、地域の活性化や自主財源の増収につながる企業立地を積極的に推し進める必要がある。 H19年度企業誘致実績 3社				
4.改革内容	特定研究施設の市条例優遇措置の改善や企業誘致活動を活性化させる。				
5.到達目標	企業誘致			6.目標年度	20年度 20年度
年度 項目	20年度	21年度	22年度	23年度	24年度
特定研究施設の市条例優遇措置のPR	継続実施				
企業誘致の推進	継続実施				
7.期待される効果	安定した税収が期待できる。 新たな雇用が創出できる。 地域の活性化が図れる。			財政的效果	
				(20年度)	千円
				(21年度)	千円
				(22年度)	千円
			(23年度)	千円	
			(24年度)	千円	
			内 訳	支出の削減	千円
				収入の増額	千円
				支出の増額	千円

6 行動計画(個表)

H20.11.12行革委員会資料

1. 重点改革項目	(5)財政システムの再構築				
	6 未利用財産の有効利用				
2. 改革中心課等	財政課				
3. 改革項目の現状と問題点	未利用地については、毎年、草刈等の管理費用が発生しており、利活用により無駄な経費を削減し、財源確保に繋げる必要がある。				
4. 改革内容	未利用の市有財産について、売却を含めて有効活用する。				
5. 到達目標	市有財産利活用計画の策定			6. 目標年度	20年度 21年度
年度 項目	20年度	21年度	22年度	23年度	24年度
市有財産利活用推進検討委員会の設置	実施				
市有財産利活用計画の策定	調査 800千円	実施 15,200千円	継続 15,800千円	11,300千円	11,800千円
7. 期待される効果	民間事業者の利活用による市民生活の利便性の向上。 未利用地の売却、賃貸により財源が確保できる。		財政的効果 (20年度) 800千円 (21年度) 15,200千円 (22年度) 15,800千円 (23年度) 11,300千円 (24年度) 11,800千円 内訳		
			支出の削減	1,300千円	
			収入の増額	53,600千円	
			支出の増額	1,600千円	

6 行動計画(個表)

H20.11.12行革委員会資料

1.重点改革項目	(5)財政システムの再構築				
	7 旅費・食糧費等の事務的経費及び交際費等の削減				
2.改革中心課等	全課				
3.改革項目の現状と問題点	ますます厳しい財政状況が予想される中、行政サービスの見直しとともに、内部経費等についても更なる見直し、経費削減が必要となる。				
4.改革内容	経費全般について徹底的な見直しを行い、その節減合理化を図るとともに、予算の厳正な執行をより一層図る。 (事務用品の一括購入・一括管理、内部資料のペーパーレス化等)				
5.到達目標	事務的経費及び交際費等の削減			6.目標年度	
				20年度 20年度	
年度 項目	20年度	21年度	22年度	23年度	24年度
事務的経費の削減	調査	継続実施			
交際費等の削減	継続実施				
7.期待される効果	創意工夫した予算編成の検討により、限られた財源の中で市民満足度の高いサービスが提供できる。		財政的效果		
			(20年度)	千円	
			(21年度)	千円	
			(22年度)	千円	
			(23年度)	千円	
		(24年度)	千円		
		内訳	支出の削減	千円	
			収入の増額	千円	
			支出の増額	千円	

6 行動計画(個表)

H20.11.12行革委員会資料

1.重点改革項目	(5)財政システムの再構築				
	8 電子入札制度導入の研究				
2.改革中心課等	指導検査課				
3.改革項目の現状と問題点	<p>国においても、e-Japan、u-Japan戦略に基づき、行政手続きのすべての申請行為の電子化を目指している。</p> <p>電子入札は、本市の入札実績等からみると費用対効果の面から厳しい状況であるが、府下自治体でも導入の動きが広がっており、入札制度の適正化と入札業務の効率化を図るため、電子入札の導入を検討する必要がある。</p>				
4.改革内容	<p>入札制度の適正化と入札業務の効率化を図るため、電子入札の導入を検討する。</p> <p>APS方式等による導入の検討を行う。</p>				
5.到達目標	電子入札制度導入		6.目標年度	22年度	
年度 項目	20年度	21年度	22年度	23年度	24年度
電子入札制度 導入の研究	調査・研究	調査・研究	実施	継続実施	
7.期待される効果	<p>入札制度の透明性の確保。 効率的な電子自治体の構築。 事務の効率化による経費の削減。</p>		財政的效果		
			(20年度)	千円	
			(21年度)	千円	
			(22年度)	千円	
			(23年度)	千円	
			(24年度)	千円	
			内 訳	支出の削減	千円
				収入の増額	千円
				支出の増額	千円

6 行動計画(個表)

H20.11.12行革委員会資料

1.重点改革項目	(5)財政システムの再構築				
	9 入札制度の改革				
2.改革中心課等	指導検査課				
3.改革項目の現状と問題点	平成20年4月から一般競争入札の対象範囲を1千万円以上の工事・業務及び物品役務の入札に拡大した。公共工事等の入札・契約手続きに関する市民の信頼と透明性を確保するため、情報公開をはじめとした適正化を図るとともに適切な入札・契約方式の採用に努めなければならない。				
4.改革内容	公共工事等の入札及び契約の適正化を一層推進し、透明性・公正性を追及するとともに適正な競争を確保する。 総合評価方式を平成20年度から試行実施する。				
5.到達目標	入札制度の改革 総合評価方式の導入			6.目標年度	20年度 20年度
年度 項目	20年度	21年度	22年度	23年度	24年度
入札制度の改革	実施	継続実施			
総合評価方式の導入	試行実施	本格実施	継続実施		
7.期待される効果	入札制度の透明性・公正性及び適正な競争性の確保ができる。		財政的效果		
			(20年度)	千円	
			(21年度)	千円	
			(22年度)	千円	
			(23年度)	千円	
			(24年度)	千円	
		内訳	支出の削減	千円	
			収入の増額	千円	
			支出の増額	千円	

6 行動計画(個表)

H20.11.12行革委員会資料

1.重点改革項目	(5)財政システムの再構築				
	10 工事コストの低減				
2.改革中心課等	関係課				
3.改革項目の現状と問題点	公共工事のあらゆる分野において、コスト低減を図り、限られた財源で、社会資本の整備を行う必要がある。				
4.改革内容	直接的な工事コストの縮減に加えて、公共工事の社会への影響や役割などを考慮し、社会的コストの低減やライフサイクルコストの低減などの観点から取組み、公共工事に関する総合的コストの縮減を目指す。				
5.到達目標	工事コストの低減			6.目標年度	20年度 20年度
年度 項目	20年度	21年度	22年度	23年度	24年度
発注時期の平準化	継続実施				
工事の統括発注	継続実施				
7.期待される効果	限られた財源を有効に活用し、効率的な公共事業の執行を通じて社会資本整備が進められる。			財政的效果	
				(20年度)	千円
				(21年度)	千円
				(22年度)	千円
				(23年度)	千円
				(24年度)	千円
			内訳	支出の削減	千円
				収入の増額	千円
				支出の増額	千円

6 行動計画(個表)

H20.11.12行革委員会資料

1. 重点改革項目	(5)財政システムの再構築				
	11 予算枠配分の取組み				
2. 改革中心課等	財政課				
3. 改革項目の現状と問題点	行政サービスが多様化し、厳しい財政状況の中、財政部局が削減を判断するには限界がある。事業の優先順位をより理解している事業部局へあらかじめ予算枠を配分し、その枠内で事業部局が予算編成する方式の導入により、スムーズな予算編成が可能となる。				
4. 改革内容	市民ニーズに機動的に対応するとともに予算編成作業の効率化を図るため、現場の実情を最も把握している各部局の立案、裁量を高める枠配分型予算編成の導入を目指す。				
5. 到達目標	枠配分型予算の導入			6. 目標年度	20年度
年度 項目	20年度	21年度	22年度	23年度	24年度
	枠配分型予算の導入 試行実施	試行実施 100,000 千円	試行実施 150,000 千円	本格実施 150,000 千円	継続実施 150,000 千円
7. 期待される効果	事業の廃止・新規立案が柔軟に行える。 財政状況や事業コストに対する職員意識の向上に繋がる。 行政サービスの向上に繋がる。		財政的效果		
			(20年度)	千円	
			(21年度)	100,000 千円	
			(22年度)	150,000 千円	
			(23年度)	150,000 千円	
			(24年度)	150,000 千円	
		内訳	支出の削減	550,000 千円	
			収入の増額	千円	
			支出の増額	千円	

6 行動計画(個表)

H20.11.12行革委員会資料

1.重点改革項目	(5)財政システムの再構築				
	12 地方公営企業の見直し				
2.改革中心課等	水道業務課				
3.改革項目の現状と問題点	<p>「安心・安全な水道水の供給」が持続できるよう、経費全般について徹底的な見直しを行い、その節減合理化を図るとともに、予算の厳正な執行をより一層図る必要がある。</p> <p>現在、水道事業は旧町の事業毎に管理運営している。</p>				
4.改革内容	実施しているサービスの必要性、民間経営手法の導入検討等、経営の総点検を実施し、経営の健全化を推進する。				
5.到達目標	経営の健全化			6.目標年度	21年度 20年度
年度 項目	20年度	21年度	22年度	23年度	24年度
水道料金の見直し	調査	実施			
経費節減合理化の取組	継続実施				
7.期待される効果	低廉で、安定した水道水の供給が可能になる。			財政的效果	
				(20年度)	千円
				(21年度)	千円
				(22年度)	千円
			(23年度)	千円	
			(24年度)	千円	
			内 訳	支出の削減	千円
				収入の増額	千円
				支出の増額	千円

6 行動計画(個表)

H20.11.12行革委員会資料

1.重点改革項目	(5)財政システムの再構築				
	13 特別会計の見直し				
2.改革中心課等	関係課(国保医療課、高齢介護課、水道業務課、下水道課)				
3.改革項目の現状と問題点	<p>特定の事業を行うため、その経費を特定の収入をもって充てるという原則に鑑み、経費の縮減、業務の効率化、受益者負担の見直し等により、一般会計からの繰出金の縮減を図る必要がある。</p> <p>(国民健康保険、老人保健、後期高齢者医療、介護保険、公共下水道事業、簡易水道事業)</p>				
4.改革内容	国の制度改正を踏まえながら、予算の適正執行に努める。				
5.到達目標	経営の健全化			6.目標年度	20年度
年度 項目	20年度	21年度	22年度	23年度	24年度
	予算の適正執行	継続実施			
7.期待される効果	安定した事業の展開が図れる。			財政的效果	
				(20年度)	千円
				(21年度)	千円
				(22年度)	千円
			(23年度)	千円	
			(24年度)	千円	
			内 訳	支出の削減	千円
				収入の増額	千円
				支出の増額	千円

6 行動計画(個表)

H20.11.12行革委員会資料

1.重点改革項目	(5)財政システムの再構築					
	14 一部事務組合の改革					
2.改革中心課等	関係課(総務課、学研企画課、人事秘書課、人権推進課、まち美化推進課、健康推進課)					
3.改革項目の現状と問題点	<p>効率化を図るため、行政サービスの一部を共同で行うものであり、常に適正な財政水準により運営し、一般会計からの負担金の縮減を図る必要がある。</p> <p>(国民健康保険山城病院組合、相楽郡西部塵埃処理組合、京都市市町村職員退職手当組合、京都市市町村議会議員公務災害補償等組合、相楽中部消防組合、相楽郡広域事務組合、京都府自治会館管理組合、京都府住宅新築資金等貸付事業管理組合)</p>					
4.改革内容	積極的に他の構成市町村との協議を進め、適正な執行が行われるよう行政改革の視点に立った運営を目指す。					
5.到達目標	経営の健全化			6.目標年度	20年度	
項目	年度	20年度	21年度	22年度	23年度	24年度
	効率的・効果的な運営の推進	継続実施				
7.期待される効果	安定した事業の展開が図れる。			財政的效果		
				(20年度)		千円
				(21年度)		千円
				(22年度)		千円
内訳		(23年度)		千円		
		(24年度)		千円		
		支出の削減	千円			
		収入の増額	千円			
		支出の増額	千円			

予算要求枠について

1. 予算要求枠の目的

総合計画をはじめとする各種計画との整合性を保ちつつ、限られた財源を有効に活用し、健全かつ計画的な財政運営を目指す。

各部（局・支所）の創意工夫による事務事業の抜本的な見直しや事業の重点化を図り、職員のコストや予算に対する意識を高め、より一層の資質向上を図る。

2. 予算要求枠の範囲

各部（局・支所）に配分する財源は、当該年度に見込まれる特定財源を除いた一般財源等とする。ただし、保育料、住宅使用料等別途指示するものについては、一般財源等を含め、予算要求枠を設定する。

予算要求枠は、人件費（人事秘書課所管分。以下同じ。）、公債費（関公費含む。以下同じ。）、普通建設事業費及び市長が特に認める政策的経費（調整分）を除いた経費とする。

調整分は、市長公約実現事業、当該年度に臨時的に必要となる事業で、特に要求枠の財源に配慮が必要と認められる事業等とする。

イメージ

歳入見込額

特定財源
(分担金及び負担金・使用料及び手数料・国庫支出金・府支出金・ 財産収入・ 寄附金・ 繰入金・ 諸収入・ 市債)
一般財源
(市税・地方譲与税・各種交付金・地方交付税・普通建設事業・ 財産収入・ 寄附金・ 繰入金・ 繰越金・ 諸収入・ 市債)

要求枠配分

人件費
公債費
普通建設事業
調整分
各部(局・支所) 要求枠配分

予算要求・査定

歳出予算額

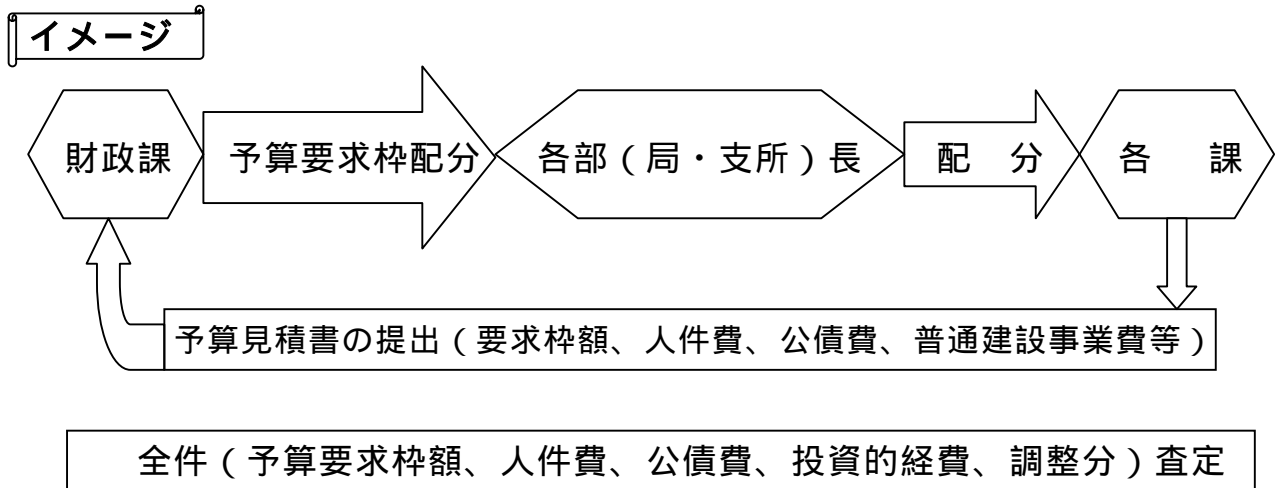
議会費・衛生費	
農林水産業費	
商工費・消防費	
公債費	
特定財源	一般財源
土 木 費	
特定財源	一般財源
教 育 費	
特定財源	一般財源
総 務 費	
特定財源	一般財源
民 生 費	
特定財源	一般財源

3 . 予算要求枠の配分方法

予算要求枠は、各部（局・支所）長に対して行う。

4 . 査定の方法

全件（予算要求枠額、人件費、公債費、普通建設事業費、調整分）財政課で査定を行い、それをまとめて財政課で市長等の査定を受け、政策会議において平成 2 1 年度当初予算（案）を決定する。



5. 予算要求枠配分の留意事項

予算要求は、配分した枠内で要求するものであり、その範囲内であっても、さらに歳出予算額の縮減に努めること。

積算単価、件数、対象者の増加等により事業費が増加する場合、各課の「予算要求枠」に収まらない場合であっても、その他の経費の見直し、既存事業の見直しを行い、財源を確保すること。

新規事業及び臨時的事業に係る経費であっても、既存の事業を見直し、廃止等により財源を確保すること。

部（局・支所）において通知された「予算要求枠」に収まらない場合は、所属別に要求額を調整し、財源調整を行うこと。

国・府等の動向、制度改正等により要求枠を変更する必要性が生じた場合は、別途調整し、通知する。

その他、運用上やむを得ない事情等、各課の相当な努力によっても予算要求枠内に収まらない特殊な事情については、全体予算の中で財政課が調整する。