

平成27年度第1回木津川市行財政改革推進委員会 会 議 次 第

日時:平成27年8月18日(火)午後2時00分～

場所:市役所第2北別館2階会議室

1. 開 会

2. 議 事

- (1) 木津川市公共施設等総合管理計画の策定について
- (2) 平成27年度行財政改革推進委員会関連スケジュールについて
- (3) 第2次木津川市行財政改革行動計画の進捗状況について
- (4) その他

3. そ の 他

4. 閉 会

資 料

- 資料1 平成27年度行財政改革推進委員会名簿
- 資料2 木津川市公共施設等総合管理計画の策定について
- 資料3 平成27年度行財政改革推進委員会スケジュール(案)
- 資料4 第2次木津川市行財政改革行動計画進捗状況
- 資料5 木津川市組織機構図
- 資料6 平成27年度第1回行財政改革推進委員会座席表(当日配布分)
- 参考資料 公共施設等の総合的な管理による老朽化対策等の推進

木津川市行財政改革推進委員会（第4期）委員名簿

平成27年7月1日

役職	委員氏名 (敬称略)	所 属 等
会長	さわい まさる 澤井 勝	奈良女子大学名誉教授
副会長	にいかわ たつろう 新川 達郎	同志社大学大学院総合政策科学研究科教授
委員	のむら しんじ 野村 真史	(株)南都銀行公務部公務グループ グループ長
委員	やまおか ナオミ 山岡 ナオミ	税理士
委員	やまぐち とよひろ 山口 豊博	特定社会保険労務士、経営士
委員	やまもと たかお 山本 孝男	ロート製薬(株)リサーチビレッジ京都 研究開発本部開発総務グループマネージャー
委員	あさだ たけゆき 浅田 武之	公募委員
委員	うらべ ていすけ 占部 禎佑	公募委員
委員	ふじた ただお 藤田 忠雄	公募委員

○事務局

中島 久文	木津川市総務部長
竹谷 良之	木津川市総務部参事
奥田 真行	木津川市総務部財政課行財政改革推進室長
広瀬 紗季	木津川市総務部財政課行財政改革推進室主事
事務局連絡先	TEL : 0774-75-1202 FAX : 0774-72-3900 E-mail : gyokaku@city.kizugawa.lg.jp

木津川市公共施設等総合管理計画の策定について

1. 計画の目的

公共施設等の老朽化が課題となっている中で、厳しい財政状況のもと、今後、人口減少等により公共施設等の利用需要が変化していくことが予想されることを踏まえて、公共施設等の全体状況を把握し、長期的な視点をもって、更新・統廃合・長寿命化等を計画的な管理を行うことにより、財政負担を軽減・平準化するとともに、公共施設等の最適な配置を目指すもの。

2. 計画の対象

建物、道路、橋りょう、上水道、下水道の公共施設及びインフラ施設

3. 計画の策定体制

(1) 庁内体制

- ・関係課協議（ワーキングチーム）・・・庁内ルール及び素案等の検討等
- ・各課ヒアリング・・・施設状況、施設類型の基本方針等
- ・行財政改革推進本部会議・・・庁内計画案策定機関・計画の最終政策決定機関

(2) 審議会

- ・行財政改革推進委員会・・・諮問・答申

4. 計画の策定期間

平成27年度～平成28年度

5. 計画の市民参画

(1) 市民アンケートの実施

市民の公共施設に対するニーズ調査

（対象者：外国人を含む18歳以上の市民から無作為抽出、対象者数：3,300人予定）

(2) 行財政改革推進委員会への諮問

市民公募委員及び様々な専門的立場による外部的視点による計画答申の策定

(3) パブリックコメント

中間（案）に対する市民意見を計画に反映

6. 計画の策定スケジュール（予定）

平成27年	8月	H27 第1回行財政改革推進委員会（取組概要）⇒説明
平成27年	10月	H27 第2回行財政改革推進委員会（市民アンケート（案））⇒協議
平成27年	11月	市民アンケート調査
平成28年	1月	H27 第3回行財政改革推進委員会（市民アンケート集計速報）⇒報告
平成28年	5月	公共施設白書作成
平成28年	7月	H28 第1回行財政改革推進委員会（白書・基本方針）⇒報告・協議
平成28年	10月	H28 第2回行財政改革推進委員会（中間案答申策定）
平成28年	11月	パブリックコメント
平成29年	1月	H28 第3回行財政改革推進委員会（パブコメ結果反映・答申）⇒協議
平成29年	2月	H28 第3回行財政改革推進本部会議（答申に基づき計画決定）

参考資料

総務省資料（公共施設等総合管理計画）

公共施設等の総合的な管理による 老朽化対策等の推進

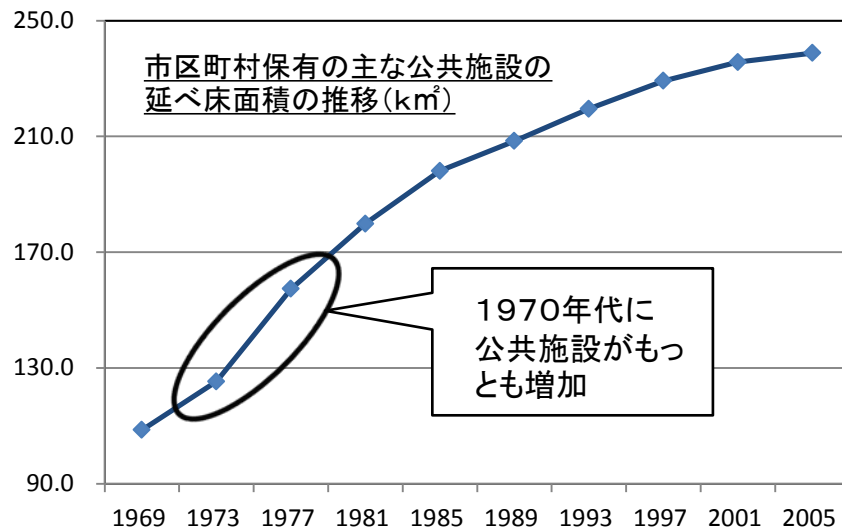
公共施設等の総合的な管理による老朽化対策等の推進①

背景

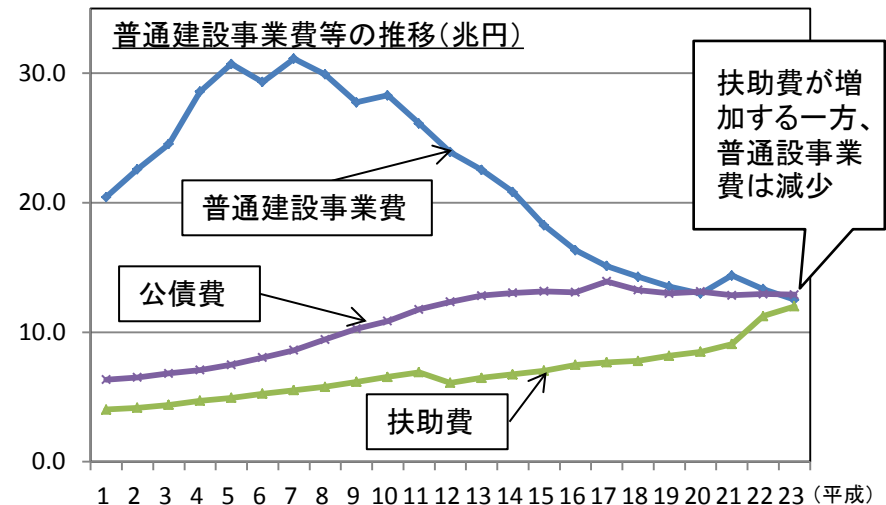
- 過去に建設された公共施設等がこれから大量に更新時期を迎える一方で、地方公共団体の財政は依然として厳しい状況にある。
- 人口減少等により今後の公共施設等の利用需要が変化していく。
- 市町村合併後の施設全体の最適化を図る必要性がある。

公共施設等の全体を把握し、長期的な視点をもって、更新・統廃合・長寿命化などを計画的に行うことにより、財政負担を軽減・平準化するとともに、公共施設等の最適な配置を実現することが必要。

【公共施設状況調査】



【地方財政状況調査】



公共施設等の総合的な管理による老朽化対策等の推進②

公共施設等の全体を把握し、長期的な視点をもって更新・統廃合・長寿命化などを計画的に行うことにより、財政負担を軽減・平準化するとともに、公共施設の最適な配置を実現するため、以下の取組を実施

①「公共施設等総合管理計画」の策定要請

地方公共団体が所有する全ての公共施設等を対象に、地域の実情に応じて、総合的かつ計画的に管理する計画の策定を地方公共団体に要請

<公共施設等総合管理計画の内容>

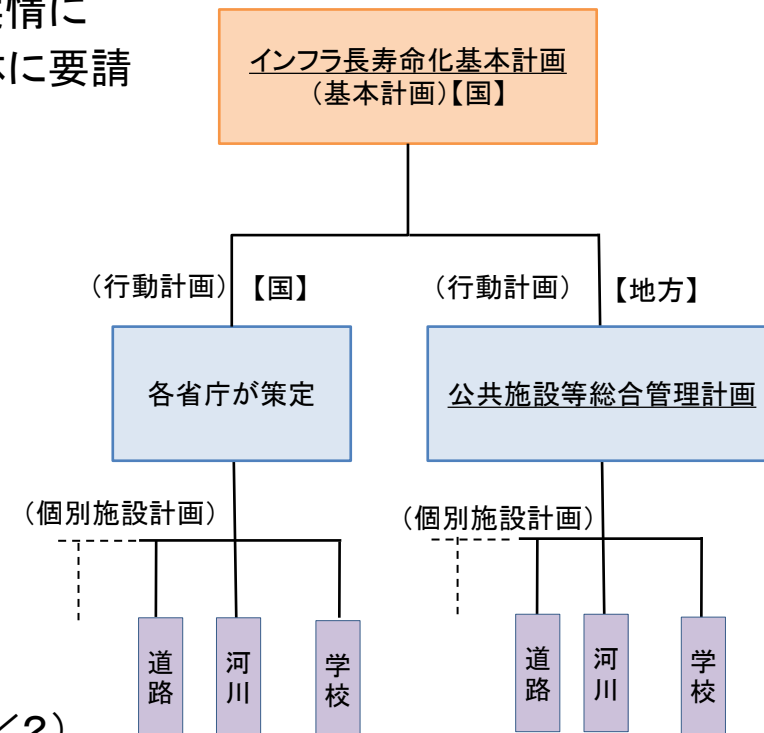
- ・公共施設等の現況及び将来の見通し
【例】公共施設の状況(数、延床面積等)、財政状況、人口動態など
- ・公共施設等の総合的かつ計画的な管理に関する基本的な方針
【例】統合・更新・長寿命化等に関する基本的な考え方、
総量に関する数値目標など

②計画策定に対する支援

- ・人口動向や財政・施設の状況等の実情を踏まえ、かつ、全施設類型にわたる横串の計画となるよう、留意事項等を助言
- ・計画策定に要する経費について、特別交付税措置(措置率 1/2)
- ・計画に基づく公共施設等の除却について、地方債の特例措置を創設(地方財政法改正)

特例期間 平成26年度以降当分の間、地方債の充当率 75%(資金手当)
地方債計画計上額 300億円(一般単独事業(一般)の内数)

【イメージ】



公共施設等の総合的な管理による老朽化対策等の推進③

事務連絡の概要

第一 公共施設等総合管理計画に記載すべき事項

一 保有施設等の現状

全ての公共施設等を対象に、以下の項目などについて、現状や課題を客観的に把握・分析。

- (1) 老朽化の状況や利用状況をはじめとした公共施設等の状況
- (2) 総人口や年代別人口についての今後の見通し
- (3) 財政収支の見込み(中長期的な維持管理・更新等の費用の見込みを含む)

二 施設全体の管理に関する基本的な方針

(1) 計画期間

10年以上とすることが望ましい

(2) 全庁的な取組体制の構築及び情報共有方策

全公共施設等の情報を管理・集約する部署を定めるなどして取り組むことが望ましい

(3) 現状や課題に関する基本認識

財政収支の見通しを踏まえ、施設等の新設・更新・維持管理等が可能な状況にあるか等現状や課題に対する認識を記載

(4) 適正管理に関する考え方

今後、統廃合や長寿命化、安全性の確保など、どのように保有する公共施設等を管理していくかについて、基本的な考え方(現状を踏まえた適正管理に関する基本方針)を以下の①～⑥に触れつつ記載。

- ①点検・診断等の実施方針、②維持管理・補修・大規模改修・更新等の方針、③危険除去の推進方針
- ④長寿命化の推進方針、⑤統廃合等の推進方針、⑥適正管理を実現するための人員体制の構築方針

(5) フォローアップの方針

計画の進捗状況等についての評価の実施について記載。評価結果等の議会への報告や公表方法についても記載することが望ましい。

三 施設類型ごとの基本方針

上記(2)～(5)の各項目のうち必要な事項について、施設類型の特性を踏まえて定める。

公共施設等の総合的な管理による老朽化対策等の推進④

事務連絡の概要

第二 計画策定にあたっての留意事項

- 一 公共施設等の実態把握及び計画の策定・見直し
現段階において把握可能な施設等の状態や現状における取組状況を整理し計画を策定
- 二 議会や住民との情報共有等
公共施設等の最適な配置を検討するにあたっては、議会や住民への十分な情報提供を行っていくことが適当。
- 三 数値目標の設定
計画の策定にあたっては、財政負担の軽減・平準化に向けてできる限り数値目標を設定するなどに努める。
- 四 当該公共施設等において現在提供しているサービスそのものの必要性の検討
公共施設等におけるサービスの必要性を再検討し、施設等とサービスの関係について十分に留意することが必要。
- 五 PPP/PFIの活用について
計画の検討にあたっては、PPP/PFIの積極的な活用を検討が重要。また、施設情報の積極的な公開に努めることが必要。
- 六 市区町村域を超えた広域的な検討等について
定住自立圏形成協定をはじめ隣接する市区町村を含む広域的視野をもって計画を検討することが望ましい。都道府県にあっては、圏域の市区町村の所有公共施設等も念頭に広域的視野をもって計画を検討していくことが望ましい。
- 七 合併団体等の取組について
合併団体や過疎地域等においては、公共施設等を建設した当時と比較して環境が大きく変化している場合も多いことから、特に早急に計画を検討していくことが望ましい。

平成 27 年度行財政改革推進委員会スケジュール(案)

実施時期	会議等	主な審議案件等
8月18日(火) 午後2時～	第1回 委員会	<ul style="list-style-type: none"> ・ ①木津川市公共施設等総合管理計画概要(説明) ・ 平成27年度行財政改革推進委員会スケジュール(協議) ・ 第2次行財政改革行動計画の進捗状況(協議) ・ 木津川市組織機構及び人員配置等(報告)
10月下旬 (予定)	第2回 委員会	<ul style="list-style-type: none"> ・ 平成27年度事業仕分け実施要領(協議) ・ ②木津川市公共施設等総合管理計画(諮問) ・ 公共施設等総合管理計画の市民アンケート(協議)
平成28年 1月中旬 (予定)	第3回 委員会	<ul style="list-style-type: none"> ・ 平成27年度事業仕分け事前審議(協議) ・ ③公共施設等総合管理計画の市民アンケート結果速報(報告)
平成28年 1月下旬 (予定)	第4回 委員会	<ul style="list-style-type: none"> ・ 平成27年度事業仕分け(協議) ※土休日開催

※広報きづがわ3月号に公募委員のコメントを掲載

【参考】平成28年度

実施時期	会議等	主な審議案件等
6月下旬(予定)	第1回 委員会	<ul style="list-style-type: none"> ・ 平成28年度行財政改革推進委員会スケジュール(協議) ・ 第2次行財政改革行動計画の進捗状況(協議) ・ ④公共施設等総合管理計画の市民アンケート分析結果(報告)、公共施設白書(報告)及び計画の基本方針(協議)
10月上旬 (予定)	第2回 委員会	<ul style="list-style-type: none"> ・ 平成28年度事業仕分け実施要領(協議) ・ ⑤公共施設等総合管理計画の中間案(協議)
平成29年 1月(予定)	第3回 委員会	<ul style="list-style-type: none"> ・ 平成28年度事業仕分け事前審議(協議) ・ ⑥公共施設等総合管理計画の答申案(パブリックコメント結果等反映)(協議)
平成29年 1月(予定)	第4回 委員会	<ul style="list-style-type: none"> ・ 平成28年度事業仕分け(協議) ※土休日開催

※公共施設等総合管理計画の答申スケジュール

策定期間：2か年【平成27～28年度】、委員会協議予定回数6回

第2次木津川市行財政改革行動計画進捗状況（平成26年度）**1. 行動計画の進捗状況について**

第2次木津川市行財政改革行動計画個表の平成26年度の進捗状況・評価について、各課に照会の上、下記のとおり取りまとめました。

2. 進捗状況の公開等について

平成26年度実績を反映した行動計画項目一覧につきましては、今後、未確定分の内容の整理・最終確認等を行った上で、市ホームページで公開いたします。

記

○第2次木津川市行財政改革行動計画 平成26年度進捗状況評価一覧

評価区分	項目数	割合
S 評価	1	1.2%
A 評価	22	26.8%
B 評価	58	70.8%
C 評価	1	1.2%
評価対象項目計	82	100.0%
評価対象外項目 (集約項目等)	32	-

■第2次行財政改革行動計画項目一覧（平成26年度末） 平成27年7月31日現在

No	大No	重点改革項目	小No	(小項目)	行動計画項目	区分	行動計画項目内容	所管部局	主な指標	H25	H26	H27	H28	H29	(H26) 取り組み実績・特記	効果額実績累計(千円)	備考		
1	1	協働の市政の推進	①	市民との協働によるまちづくり	市民協働のあり方と手法の検討	□ 検討	市民、コミュニティ組織、NPO、企業等との連携・協働手法を調査・研究します。また、各所属の取り組みの基本となる指針や、市民提案型助成制度を含めた市民参加に関するルール等を検討します。	学研企画課	計画 ⇒ 評価 B 指標値 効果額	⇒	⇒	⇒	⇒	⇒	平成25年度のアンケート調査結果を受け、施策などへの市民参加の方針を整理し、まずは参加機会の創出、また、活動に関する情報提供をおこなうこととした。また、助成制度については、京都府の地域力再生プロジェクト交付金10件、コミュニティ助成2件を行った。		目標年度変更(H26→継続)		
2					大学との協働事業の実施	● 集約	専門的な知見や新たな視点を持って地域貢献を進める大学等との連携・協働事業を推進します。	学研企画課	大学との協働事業実施件数(件)	計画 評価 指標値 3 2 効果額							木津川市プロデュースプロジェクト～中学生と考えるまちづくり(同志社大学)、インターンシップ受け入れ(京都府立大学)を行った。		
3					行政地域制度の推進(地域長会議等の開催)	■ 実施	地域長会議やブロック会議を定期的に開催して、行政とコミュニティ組織との円滑な意思疎通を推進します。また、交付金の交付等によりコミュニティ組織の活動を支援します。	総務課	地域活動支援交付金交付決定額(千円)	計画 評価 B B 指標値 12,750 12,616 効果額							例年同様、地域長会議2回、ブロック会議を各地域ごとに各1回開催。地域からの要望を取りまとめ、各地域長への回答を行った。地域活動支援交付金の申請を受け付け、各地域内の活動等に対し支援金の交付を行った。次年度以降についても、引き続き地域長会議の開催及び事業を継続する。		
4					【市民協働型事業の実施】自主防災組織	■ 実施	自主防災会全体会議や防災訓練等を定期的に開催・実施して、市民協働型の防災体制を推進します。また、助成金の交付等により自主防災会の活動を支援します。	危機管理室	自主防災会組織率(組織済世帯/総世帯)(%)	計画 評価 B A 指標値 65 65 効果額							京都府総合防災訓練とタイアップして、木津町区住民を対象に地震想定避難誘導訓練を実施した。また、12月には、市防災訓練も実施し、市内3か所(旧町ごと)に避難所を開設し、地域住民を対象とした訓練を実施した。		
5					【市民協働型事業の実施】アダプトプログラム	■ 実施	道路、公園、緑地等の公共施設的环境美化、保全等について、市民等が里親となり、ボランティアで管理する市民協働型の事業『アダプトプログラム』を推進します。そのため、定期的な制度の周知や、会議の開催等に取り組みます。	まち美化推進課	活動団体数(団体)	計画 評価 B B 指標値 48 47 効果額							市民団体の皆様に定期的な清掃活動や美化活動を継続的に実施いただけた。広報記事として掲載できなかったことが反省点である。		
6					【市民協働型事業の実施】ごみ減量推進	■ 実施	『木津川市ごみ減量推進計画(もったいないプラン)』に基づき、古紙類の集団回収など市民協働型の事業を推進します。また、ごみ減量についての情報発信と市民等との情報共有等に取り組みます。	まち美化推進課	家庭系ごみ排出量(g/人・日)	計画 評価 B B 指標値 667 662 効果額 7,803 14,267							ごみ減量化推進計画に基づき、減量化に向けた取組みを進め、一人当たり排出量は若干の減であるが、打越台環境センター老朽化の影響により、民間処分委託料が増加するなど、ごみ処理経費については増加の傾向にある。	22,070	
7					【市民協働型事業の実施】木津川アート	■ 実施	市民協働型のアートイベントである『木津川アート』について、持続可能な体制づくりと一層の活性化を検討します。そのため、PR活動や会議の開催等に取り組みます。	観光商工課	来場者数(人)	計画 評価 S S 指標値 1,000 8,502 効果額							木津川アート2014を実施し8,502人の来場者があった。また市民による見守り等をはじめ市民協働も行った。		
8					【市民協働型事業の実施】まちかど観光案内所	■ 実施	商工会・観光協会・市が連携をし、飲食店、小売店等の事業者と協力して、観光客への支援を行う市民協働型の事業『まちかど観光案内所』を推進します。そのため、まちかど観光案内所へのヒアリング(訪問)や制度の周知等に取り組みます。	観光商工課	まちかど観光案内所数(箇所)	計画 評価 A A 指標値 74 75 効果額							定期的にまちかど観光案内所を訪問し状況把握を行った。		
9					【市民協働型事業の実施】都市公園等の市民自主管理	■ 実施	公園緑地に対する多様な要望等に対処するため、都市公園、緑地等について市民等が自主管理活動を行い、これに行政が交付金を交付する市民協働型の事業を推進します。そのため、定期的な制度の周知や、会議の開催等に取り組みます。	管理課	自主管理公園数(箇所)	計画 評価 A A 指標値 15 15 効果額 3,173							今年度から実施したが、概ね良好であった。既団体については、次年度においても継続予定である。	3,173	
10			広報・ホームページの充実	■ 実施	広報紙・ホームページを充実して、市民に市の様々な情報をわかりやすく伝えるため、定期的な職員研修等を実施します。また、ホームページについて『木津川市ウェブアクセシビリティ方針』に基づき情報バリアフリー化に取り組みます。	学研企画課	ホームページ閲覧回数(回)	計画 評価 A A 指標値 888,579 1,219,523 効果額							ホームページで、全てのページで『木津川市ウェブアクセシビリティ方針』に基づき、JIS X 8341-3の等級「AA」に準拠した。また、人口統計を参考に若い人が情報取得しやすいように、デジタル広報を積極的に取り入れた。				
11			市民向け説明会・ワークショップ等の実施	● 集約	市民と行政がまちづくりのビジョンや施策などの情報を共有し対話できる環境づくりや、市民に市の状況をわかりやすく伝えるため、必要に応じて市民向け説明会やワークショップ等を実施します。	学研企画課	市民向け説明会の実施回数(回)	計画 評価 指標値 23 8 効果額							主要な施策等について、市民への説明会等を必要に応じて実施した。				
12			予算・決算、財務諸表等財政状況等の公表	■ 実施	予算・決算の状況や財務書類等について、市民にわかりやすい資料を作成し、広報紙・ホームページ等で公開します。	財政課	「決算のあらまし」の発行(作成部数)	計画 評価 B B 指標値 28,050 28,550 効果額							予算書・附属資料、決算成果の報告書、予算のあらまし、決算のあらまし、新公会計制度に基づく財務書類4表、財政状況資料集をホームページに掲載するとともに、予算のあらまし及び決算のあらましを全戸配布した。				
13			行財政改革に係る広報記事の連載	■ 実施	行財政改革の取り組み等について、市民にわかりやすい記事を作成し、広報紙に掲載します。	行財政改革推進室	行財政改革に係る広報記事掲載回数(回)	計画 評価 B B 指標値 4 7 効果額							7回の広報記事掲載を行った(7～10月「合併算定替終了関係」、12月「行革委員長寄稿」、1月「事業仕分けの実施」、3月「事業仕分けの実施結果」)。次年度においても、引き続き広報記事掲載を行うと共にホームページ記事の充実を図る。				
14			審議会等の公募委員導入・透明性向上	● 集約	『木津川市審議会等の設置及び運営等に関する指針』に基づき、審議会等の設置目的及び所掌事項を考慮し、公募委員の導入及び会議の公開を推進します。	人事秘書課	公募委員を導入している審議会等の割合(%)	計画 評価 指標値 29 31 効果額							29審議会に対して公募委員の人数は19名(9審議会)となっている。引き続き多様な意見を市行政運営に反映していくため公募委員の選任に努めていく。				
15			パブリックコメント制度の推進	● 集約	市の計画や条例を、案段階で公表し、これに対する意見等を考慮しながら決定する『パブリックコメント制度』を推進します。また、定期的な制度の周知や、対象事業のチェック等に取り組みます。	学研企画課	パブリックコメント実施件数(件)	計画 評価 指標値 7 12 効果額							市の重要な計画・条例について、パブリックコメントを実施した。引き続き政策会議提案文書等により、パブリックコメントの必要性をチェックしていく。				

■第2次行財政改革行動計画項目一覧（平成26年度末） 平成27年7月31日現在

No	大No	重点改革項目	小No	(小項目)	行動計画項目	区分	行動計画項目内容	所管部局	主な指標		H25	H26	H27	H28	H29	(H26) 取り組み実績・特記	効果額実績累計(千円)	備考			
											計画	評価	指標値	効果額	計画				評価	指標値	効果額
16	1	協働の市政の推進	②	開かれた市民参加・参画の市政の推進	情報公開制度の推進	● 集約	市民の公文書開示請求権を保障し、市に公文書の開示を義務付ける『情報公開制度』を推進します。また、定期的な制度の周知や、制度の運用状況の公開に取り組めます。	総務課	情報公開請求件数(件)		75	74				市民等からの請求・申出に応じて、実施機関の保有している公文書及び個人情報の開示を行った。広報きづがわ7月号で、平成25年度の公文書開示制度・個人情報保護制度の運用状況についての記事を掲載した。					
17	2	行政体制の確立	①	人材育成の推進と職員・組織の意識改革	人材育成基本方針の策定	□ 検討	市として求める職員像とその実現に向けた方策を明確にした『人材育成基本方針』を策定します。	人事秘書課		計画	○						平成25年度完了項目				
18					計画に基づく職員研修の実施	■ 実施	職員の企画、調整、管理能力と生産性の向上のため、人材育成の観点に立った研修計画を策定します。また、これに基づき各種研修等を計画的に実施します。	人事秘書課	研修実施回数(回)	計画		A	A					人事評価や行財政改革についての全職員対象の研修、タブレット端末操作研修等市独自研修等を開催したことにより、延べ研修参加者が2,410人となった。(前年度比1,190人増)			
19					標準事務マニュアル等の検討	□ 検討	効率の良い正確な事務処理、円滑な事務の引継等のため、標準的な事務マニュアル等を検討します。	行財政改革推進室		計画	⇒	⇒	○						富山県高等学校事務職員組合の報告書等で事例調査等を行った。また、庁内の引継書の事例収集を行った。次年度は、職員提案制度の決定部分について人事秘書課と協議を行いモデルとなる事務マニュアル案を検討する。		
20					業務手順書の更新	● 集約	効率の良い正確な事務処理、円滑な事務の引継等のため、市の各種業務・事務について業務手順書を作成し、定期的に更新します。	行財政改革推進室	年度末業務手順書数(件)	計画				735	735				標準事務処理マニュアルの検討と併せて先進事例の調査等を行った。(業務手順書の一斉更新は次回組織改正に併せて実施することとした。)		
21					会計マニュアルの更新と周知	■ 実施	効率の良い正確な事務処理のため、会計マニュアル等を更新します。また、定期的な制度の周知や説明会の開催等に取り組めます。	出納室	会計事務説明会開催回数(回)	計画		B	A		3	3			伝票処理適正化のための実態調査を行うと共に、支出伝票チェックリストやQ&A等を庁内電子掲示板に掲載して伝票処理の適正化に努めた。また、源泉所得税の研修会を開催し、実態調査の中でも都度会計事務について説明・指導を行った。次年度以降についても引き続き会計事務の適正化に努める。		
22					人事評価システムの構築	□ 検討	能力・実績を重視して勤務実績を昇進、昇格や給与に反映する、公正かつ客観的な人事評価システムの構築に取り組めます。	人事秘書課		計画	⊖⇒	⇒	○						平成26年4月から運用開始。平成27年3月に評価結果を確定した。平成28年4月の地公法改正への対応に向け、制度の定着に努めた。		目標年度変更(H25→H27)
23					職員提案制度の推進	■ 実施	職員の提案を事務事業の創設・改善に繋げる『職員提案制度』を推進します。そのため、職員が提案しやすい環境づくりや、採択された事業の進捗確認に取り組めます。	学研企画課	職員提案件数(件)	計画		B	B		19	13			提案推進期間について、平成26年10月1日～31日として取り組んだ。その結果、13件の提案があり、審査による採択件数(一部趣旨採択含む)は3件であった。		
24					職員自主研修の支援	□ 検討	職員の自主研修グループや勉強会といった自主的な活動について、その自主性を損なわずに活動が継続しやすい支援を検討します。	人事秘書課		計画			⊖⇒	○					良質な市民サービスを提供していくためには、職員研修によるスキルアップは必要不可欠であるが、職員個々の自己啓発でも重要である。平成27年度は職員自主研修に対する取り組み支援を検討する。		
25					OJT・業務改善に向けた部・課・係内会議等の推進	● 集約	OJTによる職員の能力の向上、業務の改善・進捗管理を目指した部・課・係内会議等を推進します。	人事秘書課	OJT・業務改善に係る取り組み例(件)	計画									保育園では、園長会・課長補佐会、5歳児担当による定例の情報交換会や勉強会、事例研究会のほか、各園での先進事例など随時見学できる体制が整っている。		
26					行革通信の発行	■ 実施	行財政改革の取り組みとその必要性についての職員の認識と意欲を高めるため、定期的に庁内ニュースレター『行革通信』を発行します。	行財政改革推進室	「行革通信」の発行回数(回)	計画		B	B		4	2			「行革通信」を2回発行した(7月「行財政改革に関する研修」、3月「事業仕分けの結果」)。「行財政改革に関する研修」でアンケートを実施し、職員の行財政改革に関する意識について平成24年度との比較・分析を行った(行財政改革の必要性・行財政改革行動計画の認識向上)。		
27	②	組織改革	組織体制の見直し	● 集約	政策や施策・事務事業のまとめ、社会の動きに対応した組織編成を推進します。組織編成の見直しにおいては、効率的で意思形成過程が簡素化されたフラットな組織を目指すとともに、市民から見てわかりやすい組織とします。	学研企画課	組織編成回数(回)	計画			1	1				市の直面する事務や新たな業務に対応するため、組織改正及び事務分掌の見直しを行い、組織の充実を図った。					
28			審議会等の見直し	● 集約	「木津川市審議会等の設置及び運営等に関する指針」に基づき、設置目的が達成された審議会等について廃止・統合を行います。廃止・統合は、それぞれの所管部局において判断されるものですが、定期的に確認を促すことで、放置されることのないように働きかけを継続していきます。	人事秘書課	審議会等の数(審議会等)	計画		28	調査中					引き続き、審議会の必要性等を検証し、適正な審議会のあり方を検討していく。					
29	③	定員管理の適正化	定員適正化計画の策定	□ 検討	今後の行政需要の動向等を勘案しながら、できるだけ増員を抑制する方向性のもと、新たな定員適正化計画を策定します。また、策定後は、計画に応じた職員数の適正化及び行政需要の変化、IT化、民間委託、事務事業の共同化の状況等を反映した計画の定期的な見直しに取り組めます。	人事秘書課		計画	⊖⇒	○						継続審議となった第2次定員適正化計画を決定・策定した。今後の5年間について、当計画に基づき定員の適正化を図っていく。		目標年度変更(H25→H26)			
30			京都府・他市町村との事務事業の共同化	■ 実施	効率と質の高い行政体制の実現のため、各制度の状況を勘案しつつ、京都府・他市町村との事務事業の共同化に取り組めます。	人事秘書課	共同化事務派遣職員数(人)	計画		B	B		6	5			利用者の利便性の向上、業務の効率化を図ることを目的に京都地方税機構に職員を派遣し、京都府・府内各自治体と関連する事務事業について共同実施した。・京都地方税機構(5人)				

■第2次行財政改革行動計画項目一覧（平成26年度末） 平成27年7月31日現在

No	大No	重点改革項目	小No	(小項目)	行動計画項目	区分	行動計画項目内容	所管部局	主な指標	H25	H26	H27	H28	H29	(H26) 取り組み実績・特記	効果額実績累計(千円)	備考				
31	2	行政体制の確立	④	総人件費の抑制	給与制度・水準の適正運用	■実施	官民格差を是正した適正な給与水準を維持するため、毎年度検討を行い、必要に応じて条例改正案の上程等の措置を講じます。また、毎年度、人事行政運営等の状況(福利厚生事業を含む。)を公開します。	人事秘書課	給与関係例規の整備(回)	計画 評価 指標値 効果額					人事院勧告に準拠して、官民格差(0.27%)を埋めるため給料月額引上げ、賞与支給月の0.15月の引上げを実施した。また、平成27年度から国の給与制度の総合的見直しに準じて、総合的見直し(給料月額平均▲2%、地域手当見直し等)を実施した。平成27年度以降についても、先進自治体等の事例を参考に制度見直しを進めて行く。	121,854					
32					時間外勤務手当の抑制	□検討	職員の健康維持、人件費の抑制の観点から、管理職をはじめとする職員の認識を高め、時間外勤務手当の縮減に向けた手法を検討します。	人事秘書課		計画 評価 指標値 効果額	⇒	⇒	⇒	⇒	⇒	⇒	職員の時間外勤務時間数について集計を行い、時間外勤務の多い部署や課内で平準化が必要な部署に対して、計5回注意喚起やヒヤリング等を実施し、平準化が図られるよう努めた。その結果、限られた職員数の中、前年度比△15.4%となった。引き続き適正な勤務時間になるよう取り組みを進めて行く。		目標年度変更(H26→継続)		
33					嘱託職員・臨時職員との役割分担の検討	□検討	嘱託職員・臨時職員の適正な配置と活用に係る指針や手法を検討します。そのため、嘱託職員・臨時職員の活用状況の確認等に取り組みます。	人事秘書課		計画 評価 指標値 効果額	⇒	○						嘱託職員・臨時職員の任用に関する条例及び施行規則の施行により定年年齢を65歳まで引き上げるとともに、賃金体系の明確化を図った。また、平成27年度当初予算編成時に臨時職員の期限付配置等を考慮した査定を実施した。			
34					嘱託職員・臨時職員の活用状況の公開	●集約	嘱託職員・臨時職員の配置と活用状況をとりまとめた資料の作成と公開に取り組みます。	人事秘書課	臨時職員数(人)	計画 評価 指標値 効果額	⇒	○						平成27年度当初予算編成時に臨時職員の配置について精査を行い、期限付配置等の査定を行った。			
35			⑤	電子自治体の推進		庁内電算システムの運用・改善	●集約	電算システムの導入・改修にあたっては、事前にシステム調整会議を開催し、費用対効果等を十分確認した上で電子自治体を推進します。	学研企画課	電算システム数(件)	計画 評価 指標値 効果額						個別システムで運用していた後期高齢者医療システムを、更新時期に合わせて京都府市町村基幹業務支援システムへの移行を完了した。また、平成26年度から消費税が5%から8%へ増額となったが、保守経費削減に努めた。				
36						電子申請・届出システムの推進	●集約	市民の利便性の向上や業務の効率化に繋がる行政手続のオンライン化について費用対効果に留意しながら推進します。	学研企画課	電子申請・届出可能事務数(件)	計画 評価 指標値 効果額			5	5				それぞれのオンライン申請可能項目について、周知活動の成果により申請件数が増加している。(住民票・印鑑証明コンビニ交付、図書館貸出予約、地方税申告手続き、電子入札)		
37						情報セキュリティの確保	■実施	市が保有する情報資産に関する情報セキュリティ対策のため、「木津川市情報セキュリティポリシー」に基づき、定期的な監査を実施します。また、定期的な制度の周知や、説明会の開催等に取り組みます。	学研企画課	「木津川市情報セキュリティポリシー」に基づく監査回数(回)	計画 評価 指標値 効果額			B	B				前年に引き続き職員のPC使用状況を採取・監視し、職員IT研修時にセキュリティポリシーの説明を実施した。また、セキュリティ関連情報についても随時周知し注意喚起を促した。		
38						職員IT研修の実施及びIT能力向上促進	■実施	職員のIT能力の向上による業務の効率化のため、定期的な職員研修を実施します。また、必要に応じてITの利用に係る留意点の周知等に取り組みます。	学研企画課	職員IT研修実施回数(回)	計画 評価 指標値 効果額			B	B				職員IT研修として、毎年実施しているPC更新時研修及び新規採用職員研修に加え、タブレット導入時の研修も実施した。また、パソコン使用に係る手引書も4件分を作成し、職員の操作性向上等の周知を図った。		
39						公文書の電子管理	□検討	業務の効率化(意思決定の迅速化・ペーパーレス化・執務スペースの改善等)のため、公文書管理の電子化、電子決裁の導入について調査・研究します。	総務課		計画 評価 指標値 効果額	⇒	⇒	○					官報について、オンラインによる官報情報検索サービスと併用を行い、庁内の利用状況の把握に努め、今後の購読方法の検討を行った。文書管理業務の効率化の観点から、文書管理システム及び文書登録等における手順の見直し等の検討を行った。		
40						社会保障・税番号制度の導入への対応	□検討	社会保障・税番号制度の導入及び番号利用に向けて、個人番号の付番・通知、個人番号カードの交付準備等、番号利用の基礎となる業務を推進します。	市民年金課		計画 評価 指標値 効果額	⇒	⇒	○					番号制度説明会に各部会担当者出席。上位機関等からの情報提供を受けた時は速やかに庁内関係課等に情報提供を行った。また、システム改修等に伴う費用の国庫補助の予算計上や補助金交付申請等の各種事務処理を行った。		
41	⑥			職員倫理条例・規則、職員に対する不当な働きかけの記録制度の推進	■実施	コンプライアンス体制を確保するため、職員倫理条例・規則、職員に対する不当な働きかけの記録制度を推進します。そのため、定期的な制度の周知や、説明会の開催等に取り組みます。	人事秘書課	コンプライアンス研修実施回数(回)	計画 評価 指標値 効果額						公務員倫理と組織におけるコンプライアンスの重要性を理解することを目的に新規採用職員を対象に研修を実施。また、職員倫理条例、職員に対する働きかけの記録制度などを適正に運用し、コンプライアンス体制の向上に努めた。						
42				文書・例規事務の強化	■実施	文書例規事務の適正化並びに効率化を図るため例規立案等マニュアルを作成・更新します。また、文書主任を中心とした研修会等の開催など文書・例規事務に精通した人材を育成することで法制執務能力の向上及びコンプライアンス体制の推進に取り組みます。	総務課	研修会等実施回数(回)	計画 評価 指標値 効果額			A	A				文書主任研修(5回)、法制執務研修(1回)、例規立案システム操作研修(1回)、管理職研修(1回)、地方自治法と政策法務研修(1回)を開催し、職員の文書事務及び法制執務に対する意識向上を図ることができた。文書主任制度3年目を迎える次年度以降、文書例規に特化した研修内容の充実を図る。				
43	⑦			地方債・借入金・公金の適正管理	■実施	地方債、借入金の適正管理のため、毎年の決算状況を踏まえた中期的な財政見直しを作成し、公債費の負担が市民サービスをはじめとした財政運営を圧迫することがないように、適正な管理に努めます。	財政課	中期的財政見通しの作成回数(回)	計画 評価 指標値 効果額						中期的財政見直しを作成。平成26年度最終予算における公共施設等整備基金繰入金593,000千円、財政調整基金繰入金774,457千円をもって財源不足を補わざるを得なかった。普通交付税合併算定替特例措置の段階的縮減に対応するため、合併算定替減対策基金を新設し、820,802千円を積み立てた。						
44				公金の適正管理	●集約	公金について、リスクを考慮しながら、安全かつ効率的な管理を行うため、必要に応じて「木津川市公金管理運用委員会」を開催します。また、経済情勢の変化に対応して必要な措置を講じます。	出納室	基金総額(千円)	計画 評価 指標値 効果額	⇒	⇒	⇒	⇒	⇒	⇒	数値調査中(決算確定後に記入予定)					
45	3	事務事業の見直し	①	事務事業の見直し	事務事業の評価システムの見直し	□検討	事務事業全般の効率化のために、総合計画、予算編成、人事評価等と連携し、活用される事務事業評価システムの構築等に取り組みます。	行財政改革推進室		計画 評価 指標値 効果額	⇒	⇒	⇒	⇒	総務省、京都府の会議に出席し、先進自治体の事例について情報収集等を行った。平成26年3月策定の総合計画後期基本計画の進捗管理に活用できる事務事業評価となるよう学研企画課と協議・検討し様式等の見直しを行った。次年度以降、更なる評価システムの見直しを検討する(予算編成及び人事評価との連携等)。		目標年度変更(H26→継続)				

■第2次行財政改革行動計画項目一覧（平成26年度末） 平成27年7月31日現在

No	大No	重点改革項目	小No	(小項目)	行動計画項目	区分	行動計画項目内容	所管部局	主な指標	H25	H26	H27	H28	H29	(H26) 取り組み実績・特記	効果額実績累計(千円)	備考				
46	3	事務事業の見直し	①	事務事業の見直し	事業仕分けの実施	■実施	事務事業等の見直しの参考とするため、定期的に外部委員を仕分け人とした事業仕分けを実施します。	行財政改革推進室	事業仕分けの実施回数(回)	計画 評価 指標値 効果額		B 1	B 1			4項目を対象に事業仕分けを実施した。[庁舎管理事業⇒市実施(改善)、地域活動支援交付金・集会所整備等事業補助金⇒市実施(改善)、敬老会事業⇒市実施(改善)、文化財公開管理事業⇒市実施(改善)] また、文化財公開管理事業については事業仕分け前に現地視察を行った。					
47					各種事務事業の見直し	●集約	行政が実施する妥当性が低い事務事業等の見直し、実施方法の効率化、経費の節減を進めます。	行財政改革推進室	財政効果の生じた事務事業見直し件数(件)	計画 評価 指標値 効果額		6 38,739	7 44,003				新たに7事業について見直しの効果額が生じた。	82,742			
48					【事務事業の見直し】職員出張旅費	□検討	職員の出張旅費(日当)のあり方について、調査・研究します。	人事秘書課		計画 評価 指標値 効果額			⇒ B	○			国、京都府、府下14市における旅費日当の支給状況について調査を行った。				
49					【事務事業の見直し】選挙事務の効率化	□検討	選挙事務の効率化のため、自書式投票用紙読取分類機の導入を進め開票事務手順の見直しを図ります。また、選挙事務職員従事体制並びに投票区の適正化等について調査・研究します。	総務課		計画 評価 指標値 効果額		⇒ B	⇒ A	○			12月執行の衆議院総選挙において天地表裏反転ユニットを購入し、開票手順の変更によりさらなる開票時間の短縮を図った。市内3か所の期日前投票所では選挙人の範囲の指定を解除し、いずれの期日前投票所でも投票できるように変更した。今後は期日前投票所の開設期間や投票所の統廃合について検討する。				
50					【事務事業の見直し】生活保護の適正化	■実施	生活保護の適正化のため、受給者への就労・自立支援等を推進します。また、不正・不適正受給対策及び医療扶助の適正化等に取り組みます。	社会福祉課	就職した被保護者数(人)	計画 評価 指標値 効果額		B 23	B 32					就労支援員を2名配置し、専門的な就労支援により32名が就職した。	10,296		
51					【事務事業の見直し】福祉医療費(障害者)助成事業	□検討	福祉医療費(障害者)助成制度について市上乗せ分の支給対象範囲や所得基準のあり方を検討します。	国保医療課		計画 評価 指標値 効果額		⇒ B	⇒ B	○				福祉医療(障害者)について、京都府内各市の状況を整理した資料を作成した。			
52					【事務事業の見直し】遺児福祉手当	□検討	父母が不慮の災害、疾病、交通事故によって死亡した児童(義務教育終了前)を養育する者に、児童1人あたり月額2千円を支給する遺児福祉手当について、見直しを検討します。	子育て支援課		計画 評価 指標値 効果額		⇒ B	⇒ B	○				京都府内の市町村の実施状況を把握した。			
53					【事務事業の見直し】乳幼児健診・集団予防接種・がん検診事務	□検討	乳幼児健診・集団予防接種の会場の集約、がん検診通知事務の外部委託等の効率化を検討します。	健康推進課		計画 評価 指標値 効果額		⇒ A	⇒ A	○				予防接種をすべて個別接種に移行した。			
54					【事務事業の見直し】道路台帳の更新時期	□検討	現在、毎年度更新している道路台帳について更新の隔年化を検討します。(交付税の算定基礎となるため、費用対効果等を精査します。)	管理課		計画 評価 指標値 効果額		⇒ B	⇒ B	○				城山台地区の区画整理事業が完了し、新設路線が減少する時期(平成28年度以降の更新)を実施時期として想定しているため、平成26年度については特筆すべき取り組み実績はない。当初想定した時期以降の平成28～29年度にも国、京都府との大規模な道路再編が予定されるため、「実施時期」の再検討についても考慮する必要がある。			
55					各種事務事業の民間委託	●集約	各種事務事業について見直しを行い、適正な処理と経費の削減が見込まれるものについて民間委託を推進します。	行財政改革推進室	新規民間委託業務数(件)	計画 評価 指標値 効果額		3 2,615	1 2,278					木津給食センターの給食調理業務(調理・配送・洗浄業務等)について民間の調理員派遣(平成26年9月～)を導入した。	4,893		
56					【事務事業の民間委託】地域包括支援センター	□検討	地域包括支援センターの委託について、先行事例を検証しながら、そのあり方や手法等を検討します。第1段階として4圏域中1圏域(山城圏域)をモデル的に取り組み、その結果を踏まえて各圏域の委託を検討します。	高齢介護課		計画 評価 指標値 効果額		⇒ A	⇒ B	○				サービス利用者及び圏域民生委員にアンケート調査を行うとともに業務内容評価により試行的委託の検証を行った。「概ね良好」な結果であり受託法人に平成27年度から山城圏域の本委託を行うこととした。今後他の圏域についても委託を進めていく。		目標年度変更(H26→H27)	
57					新規事業、拡充事業実施時のチェック	□検討	新規事業、拡充事業の実施について行財政改革の視点から事前チェックする仕組みを検討します。	行財政改革推進室		計画 評価 指標値 効果額		○ B						平成25年度完了項目			
58					方針に基づく補助金の適正化	●集約	「補助金の見直しについての基本方針」に基づき、毎年度、市が交付する補助金の内容を確認します。また、目的が終了しているもの、補助効果の薄いものについては、補助金を減額又は廃止します。	財政課	減額(減率)・廃止した補助金の額(千円)	計画 評価 指標値 効果額		15,438 15,438	29,011 29,011						・シルバー人材センター補助金の見直しによる段階的縮減(3,204千円) ・小中学校修学旅行補助金及び夏季林間学習補助金の廃止(10,942千円)	44,449	
59					【補助金等の見直し】農業振興補助金	□検討	農業振興補助金(実行組合活動補助金)について、統一化に向けた見直しを検討します。【現状・課題】現在、木津地区の実行組合にのみ280円/人の補助を行なっている。	農政課		計画 評価 指標値 効果額		⇒ B	⇒ B	○					前年度定額補助金(280円/戸数)の20%減(224円/戸数)で補助。併せて、均等割額についても前年度の20%減(28,000円⇒22,400円)で補助。なお、次年度以降についても20%減額での補助を継続実施する。(前年度比△100,184円)	225	
60	団体支援の適正化	□検討	各種団体の自主的運営に向けて、これまでの経過等も含めた調査を行います。また、各所属の取り組みの基本となる指針を検討します。	行財政改革推進室		計画 評価 指標値 効果額		⇒ B	⇒ B	○					団体運営補助金の一覧資料を作成した。団体の事業目的・運営状況・事業実績により支援の方向性が異なることから、次年度において所管課調査を行う。						

■第2次行財政改革行動計画項目一覧（平成26年度末） 平成27年7月31日現在

No	大No	重点改革項目	小No	(小項目)	行動計画項目	区分	行動計画項目内容	所管部局	主な指標	H25	H26	H27	H28	H29	(H26) 取り組み実績・特記	効果額実績累計(千円)	備考			
																		計画	評価	指標値
61	3	事務事業の見直し	③	外郭団体の見直し	【外郭団体の見直し】観光協会	□ 検討	市と観光協会との関係のあり方について整理し、今後の方向性・改善案を検討します。また、これに基づき、委託料・補助金等の適正化、経営改善の支援策などについて協議を行います。	観光商工課		計画	⇒	○				観光協会の事務執行等の効率化・適正化について協会と協議し、今後の改善方を整理・確認した。また、昨年度に引き続き、協会規約等にかかる支援を行い、例規等の整備を完了した。		目標年度変更(H25→H26)		
62					【外郭団体の見直し】社会福祉協議会	□ 検討	市と社会福祉協議会との関係のあり方について整理し、今後の方向性・改善案を検討します。また、法人監査を実施するとともに、委託料・補助金等の適正化、経営改善の支援策などについて協議を行います。	社会福祉課		計画	⇒	⇒	○				平成26年度は他市町の状況分析及び社協との協議により、社協の運営についての課題、補助金交付基準が不明瞭なことなどが明らかになった。次年度では、事務事業評価等により社協自ら事業の見直しを検討いただけるよう働きかけるとともに、本市としても社協補助金に特化した交付基準の設定に向け、調査・分析を行う。			
63					【外郭団体の見直し】シルバー人材センター	□ 検討	市とシルバー人材センターとの関係のあり方について整理し、今後の方向性・改善案を検討します。また、これに基づき、補助金等の適正化、経営改善の支援策などについて協議を行います。	高齢介護課		計画	⇒	⇒	⇒	⇒	⇒			自主財源の確保を図るため、補助金を対前年度比85%まで削減を行い、自主的運営基盤の確立に向けた意識高揚を図った。今後も国・府及び近隣市町村の動向を見ながら段階的に削減していくこととし、効率的な運営や組織の基盤強化に努め、運営補助を行う。次年度の補助金については、対前々年度比80%まで削減を行う。		目標年度変更(H25→継続)
64					【外郭団体の見直し】公園都市緑化協会	□ 検討	市内の緑化推進を図るため、公園都市緑化協会の事業内容を精査し、今後の方向性・改善案を検討します。	管理課		計画	⇒	⇒	○					長居植物園及び国華園の先進公園の取り組み等の情報収集を行った。		
65					【外郭団体の見直し】緑と文化・スポーツ振興財団	□ 検討	市と緑と文化・スポーツ振興財団との関係のあり方について整理し、今後の方向性・改善案を検討します。	社会教育課		計画	⇒	⇒	○					事業団と業務の大部分を占める指定管理に関して定期的な協議の場を設置し、両者の意思疎通を図るとともに、抱える課題等について解決を図るための調整を行った。		
66					【外郭団体の見直し】学研都市京都土地開発公社	□ 検討	土地開発公社のあり方及び土地開発公社の土地の有効活用について、将来的な財政リスクも考慮しながら木津川市としての方向性・改善案を検討します。また、これに基づき、関係市町村、土地開発公社との協議を実施します。	財政課		計画	⇒	⇒	⇒	○				木津駅東公共事業用地を計画どおり市土地開発基金により取得。また、学研公社の今後のありかた検討資料として「総まとめ」を作成。平成27年度以降の嘱託職員による業務体制移行の準備を進めた。	3,753	
67					4	公共施設の見直し	①	公共施設の適正配置と有効活用	公共施設台帳等の作成及び公共施設マネジメント計画の検討	□ 検討	市の公共施設について、役割や機能、維持管理手法やそのコスト等を含めた総合的な状況を集約した台帳を整備します。また、これに基づき施設の統廃合も含めた今後のあり方や、活用・維持方法、更新時期の調整・分散等を定める「公共施設マネジメント計画」の策定を検討します。	財政課		計画	⇒	⇒	⇒	○		施設関係課と協議を実施し、調整会議・政策会議を経て、3月に公共施設整備台帳等の作成及び公共施設マネジメント計画の策定に向け、公募型プロポーザル方式により委託者を募集した。
68	【公共施設の見直し】加茂プラネタリウム館	□ 検討	加茂プラネタリウム館について、その役割と将来的なものも含めたコスト・効果を整理し、今後のあり方を検討します。	社会教育課						計画	⇒	⇒	○				パンフレットの見直しを行い、新規に作成した。修理計画に基づき老朽化したプラネタリウム機材等の改修を実施した。次年度に向け修理計画を作成した。また、簡易全天候型プロジェクター導入の見直しにより、毎年度の上映ソフト入替委託料を削減した。			
69	【公共施設の見直し】加茂青少年山の家	□ 検討	加茂青少年山の家について、その役割と将来的なものも含めたコスト・効果を整理し、施設の所有者である京都府と協議をしながら今後のあり方を検討します。	社会教育課						計画	⇒	⇒	○					広報活動の一環として、ホームページの充実を図った。(環境省・京都府・市観光協会のホームページとリンク)又、自主事業として新たに講座開設とテニス交流会を実施した。次年度に向け修理計画を作成した。		
70	【公共施設の見直し】なでしこコミュニティセンター	□ 検討	なでしこコミュニティセンターについて、その役割と将来的なものも含めたコスト・効果を整理し、今後のあり方を検討します。	(山城)市民福祉課						計画	⇒	⇒	○	⇒				施設利用者及び山城地域の地区長に対し、公共施設の適正配置と有効活用を図ることを説明し、平成27年3月31日をもって、当該センターを閉館した。		目標年度変更(H27→H26)
71	各種公共施設の見直し	● 集約	効果的な活用方法がない施設や老朽化が進み安全性が確保できない施設については、廃止、処分を進めます。	財政課					廃止の公共施設数(施設)	計画								・なでしこコミュニティセンターの廃止と未利用スペースの有効活用(運営費1,213千円) ・市営住宅の廃止、解体1戸	12,433	
72	施設の長寿命化計画の策定	● 集約	各種公共施設の見直しに併せて、維持管理が必要な公共施設について、機能劣化が起こる前に補修・補強工事を実施する長寿命化計画の策定を進めます。	建設課					策定済計画数(計画)	計画								橋梁点検5箇所、橋梁補修設計2箇所、市営住宅改修1箇所		
73	公共施設の『指定管理者制度』導入、民営化・民間委託	● 集約	公共施設の管理・運営について、『指定管理者制度』の導入、民営化・民間委託の推進により、サービスや利用者の利便性の向上と、維持管理経費の削減を図ります。	行財政改革推進室					指定管理者制度導入施設数(施設)	計画								木津老人福祉センターについて、指定期間の終了に伴う指定管理者の公募・選定を行った。	15,464	
74	指定管理者制度のマニュアルの見直し	□ 検討	『指定管理者制度』を推進するため、各所属の取り組みの基本となる指針を見直します。また、各所属が取り組みやすいマニュアルを検討します。	行財政改革推進室		計画	⇒	⇒	○					「指定管理者制度の採用と指定に関する指針」の見直しの検討を行った。平成27年度には指定管理者評価制度の見直しと併せて、指針の改訂を行う。		目標年度変更(H26→H27)				
75	PFI事業の研究	□ 検討	公共施設の整備にあたって民間の資金や経営能力を活用する手法(PFI事業)を調査・研究します。また、各所属の取り組みの基本となるガイドラインを検討します。	行財政改革推進室		計画	⇒	⇒	○					内閣府の公表する「地方公共団体向けサービス購入型PFI事業実施手続簡易化マニュアル」等のPFI事業に関する情報収集を行った。次年度においては、引き続き情報収集を行い、収集した資料等を庁内電子掲示板に掲載する。						

■第2次行財政改革行動計画項目一覧（平成26年度末） 平成27年7月31日現在

No	大No	重点改革項目	小No	(小項目)	行動計画項目	区分	行動計画項目内容	所管部局	主な指標	H25	H26	H27	H28	H29	(H26) 取り組み実績・特記	効果額実績累計(千円)	備考			
76	4	公共施設の見直し	③	公共施設の民営化、民間委託	市立保育園の民営化等	● 集約	市立保育園の運営方式について、木津川市待機児童の解消対策等ガイドラインに基づき、可能な園から民営化への移行を進めます(すべての保育園を民営化するものではありません)。そのため、候補地の調査や、運営主体となる法人の誘致等を進めます。併せて、園舎の老朽化等の状況を総合的に勘案し、統廃合による機能集約等も検討します。	子育て支援課	市内民設民営保育所等数(箇所)	計画					新たな幼保連携型認定こども保育所(城山台)平成26年4月開所 新たな民設民営保育所(相楽台)平成27年4月開所予定準備 新たな民設民営認定こども園(木津川台)第1回公募※エントリーなし					
77					社会教育施設・社会体育施設への指定管理者の導入の検討	□ 検討	社会教育施設・社会体育施設について、それぞれの施設の役割を整理した上で、指定管理者の導入を検討します。	社会教育課		計画	⇒	⇒	○				社会教育委員会生涯学習施設管理運営検討部会において、指定管理者制度導入施設(公民館・図書館)の検討を行った。また、会議を各施設で開催し、施設の調査も併せて行った。社会体育施設については各施設の課題について検討を行った。			
78					指定管理者評価制度の推進	● 集約	『指定管理者制度』を導入した施設について、適正・公正な事業運営と、サービス向上・安全性確保のためモニタリング、利用者アンケートを実施します。また、モニタリング等の結果を踏まえて指定管理者の評価を行います。	行財政改革推進室	モニタリング調査実施回数(回)	計画								指定管理者導入施設に対するモニタリング調査、指定管理者導入施設利用者に対する利用者アンケートを実施した。		
79	5	財政システムの確立	①	歳入の確保と支出の抑制	各種料金の徴収率の向上及び納付方法の拡充	● 集約	市税・各種料金の収納率の向上のため、支払いの勧奨、納付方法の拡充、滞納対策等に取り組みます。	収納課	各種料金収納率(%)	計画					税外債権滞納対策PT会議を開催し、税外債権にかかる中間報告を取りまとめた。	7,321				
80					適切な課税客体の把握	□ 検討	社会保障・税番号制度への対応を進め、課税の効率化や精度の向上に取り組みます。	税務課		計画	⇒	⇒	○				マイナンバー制度に関しては、外部研修等に2回参加したほか、庁内検討会に参画し、情報収集と制度研究に努めた。また、特定個人情報保護評価書については、昨年の項目評価をベースに、全所属所中、最も早く作成することができた。			
81					市税の徴収率の向上及び納付方法の拡充	■ 実施	市税の収納率の向上のため、支払いの勧奨、納付方法の拡充、滞納対策等に取り組みます。また、京都地方税機構による円滑な滞納整理のための連携・情報共有を進めます。	収納課	市税収納率(現年度分)(%)	計画	A	A					コンビニ収納件数43,722件、収納金額738,535千円(対前年度3,110件、57,331千円増)。税機構と連携して収納率の向上に努めた。	6,195		
82					債権管理マニュアルの検討	□ 検討	各種の料金等を所管する部・課が、滞納対策や債権回収に取り組みやすいよう、基本となるマニュアル等を検討します。	収納課		計画	○							平成25年度完了項目		
83					ふるさと納税の推進	■ 実施	貢献したい自治体への寄付金である『ふるさと納税』制度を推進します。そのため、魅力的な活用メニューの検討や、様々な手法での制度の周知に取り組みます。	学研企画課	ふるさと納税件数(件)	計画	B	A						・寄附者に対し記念品の贈呈を開始した。 ・寄附実績は、前年度から大幅に増加し、30件であった。 ・申込方法の多様化や、積極的なPRにより、今後、寄附件数の増加を図る。	1,592	
84					企業誘致の促進	■ 実施	地域経済の活性化及び雇用の創出による市税収入の向上のため、企業誘致活動を推進します。また、誘致した企業へのアフターフォロー等を実施します。	企業立地推進室	誘致企業数(社)	計画	B	A						関係機関等と連携し、幅広く市内事業用地のPRに努め、1件の新規事業用地獲得(誘致)を実現した。 また、複数の継続案件について、次年度以降の新規誘致案件となるよう努めた。 なお、平成26年度中に1社の事業拡大があった。	47,457	
85					公共施設・用地への自動販売機設置業者入札制度の導入	□ 検討	公共施設・用地への自動販売機設置業者入札制度について、調査・研究します。	財政課		計画	⇒	○						行政財産使用料条例の改正(平成24年4月1日施行)により、行政財産使用料を入札等の手法で設定するために必要な規定を設けており、当該規定に基づき運用していくこととした。(なお、災害協定に基づく自動販売機設置も行っている。)		
86					有料広告等の導入マニュアルの検討	□ 検討	有料広告等の導入による新たな自主財源の確保のため、各所属で取り組みやすいマニュアル等を検討します。	行財政改革推進室		計画	⇒	○						木津川市有料広告掲載要綱及び木津川市有料広告掲載基準によって広告導入が進められており、当該規定に基づき運用していくこととした。		
87					有料広告・スポンサー制度等の推進	● 集約	有料広告・スポンサー制度等の導入による新たな自主財源の確保を推進します。	行財政改革推進室	有料広告・スポンサー制度導入件数(件)	計画								6項目の取り組みにより広告収入等を得た。(新規:水道施設ネーミングライツ広告他)	3,370	
88					【有料広告等の検討】公用車への有料広告導入	□ 検討	公用車への有料広告掲載について検討します。	総務課		計画	⇒	⇒	⇒	⇒	⇒			公用車の使用状況等を整理し、公用車適正化委員会に報告した。公用車への有料広告の導入については、課題や利点について検討するため、先進地や近隣自治体の事例について資料収集を行った。なお、市有バスについては、市マスコットキャラクターいづみ姫のラッピングを決定した(平成27年度事業)。		目標年度変更(H26→継続)
89	【有料広告等の検討】「保健だより」への広告掲載	□ 検討	「保健だより」への有料広告掲載について検討します。	健康推進課		計画		○						平成27年度から(「平成28年度版保健だより」から)実施することを決定した。						
90	【有料広告等の検討】水道施設に係るネーミングライツ	□ 検討	給水塔などの水道施設に係るネーミングライツ等の導入について調査・研究します。	水道業務課		計画	○							平成25年度完了項目						

■第2次行財政改革行動計画項目一覧（平成26年度末） 平成27年7月31日現在

No	大No	重点改革項目	小No	(小項目)	行動計画項目	区分	行動計画項目内容	所管部局	主な指標	H25	H26	H27	H28	H29	(H26) 取り組み実績・特記	効果額実績累計(千円)	備考				
91	5	財政システムの確立	①	歳入の確保と支出の抑制	【受益者負担の検討】ごみ有料化	□ 検討	ごみの排出者がごみ収集・処理の手数料を負担する制度(ごみ有料化)の導入について、その必要性と目的、効果と課題、対象となるごみの範囲等を検討します。	まち美化推進課	計画 ⇒ 評価 B 指標値 効果額	⇒	⇒	○			平成26年度、廃棄物減量等推進審議会を3回開催し、家庭系ごみ減量施策について諮問した。						
92					【受益者負担の検討】総合がん検診事業自己負担額等	□ 検討	総合がん検診事業について、自己負担額及び免除要件の見直しを検討します。	健康推進課	計画 ⇒ 評価 B 指標値 効果額		⇒	⇒	○			他市の状況調査を行った。					
93					補助金の研究	● 集約	市単費事業について、国・府等の補助金などが活用できないかを調査・研究します。	財政課	新たに補助等の対象となった事業数(事業)	計画 ⇒ 評価 指標値 15 効果額 463,435		⇒	⇒	○			がんばる地域交付金を活用し、7の事業に充当した。(内水対策事業9,804千円、避難所用資機材整備事業5,500千円、史跡鹿背山瓦窯跡整備事業9,500千円、林道神童子線路面改良事業2,200千円、市道改良事業11,200千円)	501,639			
94					事務用品等の一括購入及び節約意識の徹底	■ 実施	各所属が共通して使用する事務用品・消耗品等について、入札又は見積書徴取による選定業者から、一括購入を行い経費を削減します。また、職員の節約意識を徹底するため、定期的な周知やコストの「見える化」に取り組みます。	財政課	一括購入導入品目(品)	計画 ⇒ 評価 B 指標値 83 効果額		⇒	⇒	○			一括購入導入品目(品) 平成26年度 物品80、封筒5、再生紙4、改ざん防止用紙1、ゴミ袋1 (平成26年度物品管理事務事業費決算額:3,386,550円)				
95					電力調達方法の検討	□ 検討	新電力等からの電力調達による経費削減について、調査・研究します。	総務課		計画 ⇒ 評価 B 指標値 効果額		⇒	⇒	○			業者等から情報収集を行い、導入している自治体等を調査を行った。新電力導入によるメリット、デメリット等を考慮し検討していきたい。				
96					施設電灯等のLED化(庁舎)	□ 検討	庁舎における施設電灯等のLED化によるコストの削減を検討します。	総務課		計画 ⇒ 評価 A 指標値 効果額		⇒	⇒	○			市役所本庁舎1階及び2階のLED化を完了した。平成27年度に3階、4階及び5階のLED化を行う。	627			
97					防犯灯のLED化	□ 検討	防犯灯のLED化によるコストの削減を検討します。	総務課		計画 ⇒ 評価 B 指標値 効果額		⇒	⇒	○			防犯灯については、新設及び故障等に伴う交換の際にはLED器具を用いることを方針づけ、実施した。また、地域長会の際に地元の説明している。	71			
98					本庁舎の省エネ対策	■ 実施	本庁舎について各種の省エネ対策を実施します。また、定期的に取り組みや成果を周知します。	総務課	本庁舎電気使用量(kWh)	計画 ⇒ 評価 B 指標値 911,478 効果額		⇒	⇒	○			夏季軽装勤務の実施、室温夏季28℃、冬季20℃の実施による省エネ対策を行った。電気使用量については、ほぼ横ばいであるが、電気料金の値上げにより、支出総額は増加している。引き続き、省エネ対策を継続する。				
99					庁舎等の省エネ対策の推進	● 集約	「木津川市地球温暖化対策実行計画」に基づき、各種の省エネ対策を推進します。そのため、定期的な周知、職員研修の実施、状況の集約・公表等に取り組みます。	まち美化推進課	温室効果ガス排出量(kg)	計画 ⇒ 評価 指標値 5,180,922 効果額		⇒	⇒	○			クールビズ・ウォームビズの励行、室内温度の管理(暖房20℃、冷房28℃)。公用車の省エネ運転、乗合移動の推進。				
100					②	入札・契約制度の適正運用	様々な評価指標を用いた総合評価方式の検討	□ 検討	大規模な土木工事について総合評価方式による入札制度を試行しています。今後も、該当する案件で試行を行いつつ、総合評価方式についてあらゆる角度から制度や内容等を十分調査検討していきます。	指導検査課		計画 ⇒ 評価 A 指標値 効果額		⇒	⇒	○		総合評価方式について、引き続き調査研究を行ったが、平成26年度においては、大型工事で技術評価を求めるべき発注案件が無かったため、総合評価方式による発注実績は無し。			
101							入札・契約の透明性向上及び電子入札制度の推進	● 集約	入札・契約業務について競争性を確保しつつ、透明・公正・公平性及び効率性を高めるため、より適正で的確な入札・契約制度への改正を推進します。そのため、電子入札制度の導入や入札・契約の過程等の公表にも積極的に取り組んでいきます。	指導検査課	電子入札実施回数(回)	計画 ⇒ 評価 指標値 160 効果額		⇒	⇒	○			①電子入札を全面実施(機種の不具合やカード更新等のやむを得ない場合を除き、紙での入札は認めない取扱いとした。)、また、複数によるチェックを徹底。②府方式に準じて、「内訳書の提出・調査の厳格化」実施し、落札候補者の重点的調査。③入札公告や契約書に労働関係法令の遵守する旨の周知徹底。④年度中間に市内業者を対象とした指名願臨時受付の制度化。⑤暴力団排除条例施行規則の改正に伴う関係例規の整備。⑥市発注業務に係る職員行動指針を策定。⑦施工体制台帳の義務化など品質確保対策の推進。		
102					③	未利用、低利用資産の有効活用	未利用財産台帳の整備と新たな利活用の検討	□ 検討	市有財産の中で、現在未利用で且つ利用計画のない財産を集約した台帳を整備し、売却を含め新たな利用方法について検討します。	財政課		計画 ⇒ 評価 B 指標値 効果額		⇒	⇒	○		整備した未利用台帳を更に項目の追加等により充実させた。今後、毎年度開催する市有財産利活用検討委員会の基礎資料として活用する。			
103							未利用、低利用財産の有効活用・処分	■ 実施	利用計画のない市有財産の内、売却が見込めそうな財産については、「市有財産利活用検討委員会」を経て、定期的に入札を行い売却に取り組みます。また、落札に至らなかった市有財産については、先着順募集による売払を進めます。	財政課	一般競争入札及び先着順募集による売払(回数)	計画 ⇒ 評価 B 指標値 2 効果額 25,090		⇒	⇒	○			未利用財産2筆の売却が成立した。売却額は16,124千円であった。	41,146	
104							インターネット公売の導入	□ 検討	利用可能性の低い市有財産の売却方法として、インターネット公売の導入を検討します。	財政課		計画 ⇒ 評価 B 指標値 効果額		⇒	⇒	○			インターネット会社主催の説明会に参加した。マニュアル案の作成、例規案の作成を行った。		
105							太陽光発電による資産活用(庁舎)	□ 検討	庁舎の屋上について、太陽光発電設備設置による利活用を検討します。	総務課		計画 ⇒ 評価 B 指標値 効果額		⇒	⇒	○			本庁舎の屋上については、北側が階段状陸屋根であり、かつ、太陽光パネル等を設置する余地がないため設置が難しいと考えられる。また、支所庁舎については、今後、事業用太陽光発電の売電価格の推移を見定め検討を行う。		

■第2次行財政改革行動計画項目一覧（平成26年度末） 平成27年7月31日現在

No	大No	重点改革項目	小No	(小項目)	行動計画項目	区分	行動計画項目内容	所管部局	主な指標		H25	H26	H27	H28	H29	(H26) 取り組み実績・特記	効果額実績累計(千円)	備考		
106			④	予算編成の改革	予算編成過程における財源の効果的配分(枠配分等)	■ 実施	枠配分方式の予算編成を推進するとともに、より効果的な財源の配分手法について検討します。	財政課	予算編成説明会実施回数(回)	計画						平成27年度当初予算要求における予算要求枠を8,776,854千円と定め、各部に配分した。				
107			⑤	地方公営企業会計、特別会計等の見直し	【地方公営企業会計の見直し】水道会計	□ 検討	水道事業会計の安定化のため、毎年度、水道事業の状況を分析し、計画的な料金の適正化を図ります。また、定期的な「木津川市水道料金及び公共下水道使用料審議会」の開催、経費の節減、滞納対策、新会計基準への移行、消費税増税の適正な転嫁、中長期的視野に立った公営企業の経営手法の確立等に取り組みます。	水道業務課		計画	⇒	⇒	⇒	⇒	⇒	給水停止の状況把握のため京都府下の主な市町にアンケート調査を実施し、給水停止等の滞納処分に取り組んだ。又、経費削減としては、水道会計の厳しい実態を認識して平成27年度予算編成方針を作成し、平成27年度予算編成をおこなった。				
108		【特別会計の見直し】国民健康保険事業			□ 検討	国民健康保険特別会計の安定化のため、毎年度、国民健康保険事業の状況を分析し、計画的に保険税・保険給付等の適正化を図ります。また、平成30年度に予定される市町村国保の都道府県単位での一元化に向けた準備等に取り組みます。	国保医療課		計画	⇒	⇒	⇒	⇒	○	平成25年度の国保決算の分析を行い、運営協議会・議会等に報告した。後発医薬品通知事業を開始すると共に、医療費分析を行い、国保データヘルス計画を作成した。					
109		【特別会計の見直し】介護保険事業			□ 検討	介護保険特別会計の安定化のため、毎年度、介護保険事業の状況を分析するとともに、3年毎に介護保険事業計画を見直し、計画的な保険料の適正化を図ります。また、定期的な「木津川市介護保険事業計画等策定委員会」等の開催、保険給付の適正化に取り組みます。	高齢介護課		計画	⇒	⇒	⇒	⇒	⇒	⇒	保険料滞納対策のため、債権管理台帳を作成、徴収のため一部戸別訪問にも取り組んだ。介護保険事業計画策定委員会を開催し、介護保険サービス利用状況の分析や推計をもとに、介護保険料の算出等を盛り込んだ次期事業計画策定を行った。				
110	5	財政システムの確立			【特別会計の見直し】下水道事業	□ 検討	下水道事業会計の経営状況明確化、経営の効率化を図るため、地方公営企業法適用に向けた準備を進めるとともに、使用料滞納対策のより一層の強化に努め、併せて定期的な「木津川市水道料金及び公共下水道使用料審議会」を開催し、下水道使用料の適正化への取り組みを行います。	下水道課		計画	⇒	⇒	⇒	⇒	⇒	⇒	地方公営企業法の適用に向けた業務委託契約が完了し、具体的に既存資産の調査に着手できた。また次年度に予定する公営企業会計システムの導入に係る庁内調整を始めた。また、滞納者対策として分納誓約による徴収を実施した。			
111					【一部事務組合の見直し】相楽郡広域事務組合	□ 検討	相楽郡広域事務組合の効率化等について、木津川市としての取り組みや中長期的な方向性を整理します。	学研企画課		計画	⇒	⇒	○					幹事会を開催し、事務組合の行政目的の推進、事務事業の効率化などについて、構成町村と協議を進めた。		
112					【一部事務組合の見直し】相楽郡中部消防組合	□ 検討	相楽郡中部消防組合の効率化等について、木津川市としての取り組みや中長期的な方向性を整理します。 (現在の消防庁舎は老朽化が進み、補修箇所が多発。建て替えについては財政負担が大きい。)	危機管理室		計画	⇒	⇒	○					消防組合について、資料整理及び先進事例研究を行った。		
113					【一部事務組合の見直し】相楽郡西部塵埃処理組合	□ 検討	相楽郡西部塵埃処理組合の効率化等について、木津川市としての中長期的な方向性を整理します。 (新たなクリーンセンター建設・稼働準備にあわせて事務局体制及び負担金の負担割合を整理)	クリーンセンター建設推進室		計画			⇒	⇒	○			クリーンセンター施設整備工事発注を終えたことから、平成24年度に確認をした施設運営に関する費用負担の考え方に基づき、精華町と木津川市との間において、施設運営に関する覚書を締結する方針を確認した。また、組合事務局体制についても、施設運営体制の検討と併せて平成27年度に検討・調整する方針である。		
114			【一部事務組合の見直し】国民健康保険山城病院組合	■ 実施	京都山城総合医療センターについて、地域における持続可能で安定した医療サービスが提供されるよう、平成24年に策定された第二次経営計画の進捗状況を毎年、点検・確認します。	健康推進課	京都山城総合医療センター経常利益(千円)	計画								数値調査中(平成27年11月国民健康保険組合山城病院組合が公表予定)				
第2次行財政改革行動計画財政効果累計見込額(平成26年度末現在)											695,425	235,345						930,770		

別紙

行財政改革行動計画 No.47各種事務事業の見直し

No.	年度	項目	内容	効果額（千円）※					所管部署
				H25	H26	H27	H28	H29	
1	H25	リサイクル研修ステーション事業の見直し	啓発ポスター入賞作品のマグネットシート作成、グリーンカーテンフォトコンテスト商品、こどもエコクラブ賞品の廃止	337	337				まち美化推進課
2		市障害福祉手当の廃止	木津川市障害福祉手当の廃止(H25.4.1～)	22,458	22,458				社会福祉課
3		やましろ保育園送迎バスの廃止	※[H24やましろ保育園送迎バス関係経費(運行委託料、修繕費、燃料代等):4,465千円]－[H25やましろ保育園遠足等バス運行委託料(借上料):1,292千円]	3,173	3,173				子育て支援課
4		乳幼児発達相談事業の見直し	よちよちレターの廃止(通信運搬費、印刷製本費、消耗品代(保護シート))	98	98				健康推進課
5		小学校有人警備員の廃止	※[H24学校警備委託料:16,200千円]－[H25警備機器借上料:5,347千円]	10,853	10,853				学校教育課
6		市有バスの売却	老朽化した市有バスの売却(2台)[売却実績額:1,820千円]	1,820					総務課
7	H26	東山墓地の管理の見直し	墓地管理委託料、支給用原材料費の廃止(H25:墓地管理手数料2,500千円、原材料費200千円)		2,700				まち美化推進課
8		相楽老人福祉センター浴場の廃止	(H25:ボイラー保守点検委託料:105千円)		105				高齢介護課
9		高齢者いきいきサポート担当嘱託職員の廃止	(H25:嘱託職員報酬1,609千円,社会保険料14千円)		1,623				高齢介護課
10		ふれあい農園管理委託料の見直し	(H25:管理委託料1,000千円 ⇒ H26:管理委託料800千円)		200				農政課
11		京都府農村振興技術連盟の脱会	(H25:京都府農村振興技術連盟負担金予算額2千円)		2				農政課
12		中央図書館の管理の見直し	日常清掃業務の委託先を民間業者からシルバー人材センターに変更(H25:清掃委託料:4,245千円 ⇒ H26:2,316千円)		1,929				社会教育課
13		プラネタリウムの運営の見直し	簡易全天周型プロジェクターを導入(毎年度の上映ソフト入替委託料が不要に)(H25:上映ソフト入替委託料525千円)		525				社会教育課
合計				38,739	44,003				

※見直し事業の効果額は、基本的に予算額から積算

行財政改革行動計画 No.55各種事務事業の民間委託

No.	年度	項目	内容	導入年度効果	委託料	効果額（千円）				
						H25	H26	H27	H28	H29
1		地域包括支援センター事業（山城圏域）の民間委託	山城圏域の地域包括支援センター事業（平成25年10月～）	山城支所配属の職員の減。 ・正職員1名⇒本庁に配置換え（平均人件費半年分） ・臨時職員1名⇒雇用終了（130万円減・半年分（賃金・社会保険料実績））	[H25] 4,200 [H26] 8,400	1,155	2,278			
2	H25	発送業務の民間委託（国民健康保険、老人医療）	国民健康保険、福祉医療、後期高齢者医療等に係る大量処理業務（賦課通知、保険証・医療証発行等）	正職員の時間外勤務削減、会議室等の長期占用の解消、窓口対応の充実等。 ・時間外手当410.4万円減（H22年度（基準年度）比） ※委託料の内、印刷代等を除く業務委託経費（264.4万円）	[H25] 7,445 [H26]	1,460	整理中			
3		発送業務の民間委託（総合がん検診）	がん検診案内通知等の印刷及び封入封かん業務	正職員の事務負担軽減、会議室等の長期占用の解消、窓口対応の充実等	[H25] 1,260 [H26] 1,290	—	—			
4	H26	給食調理業務の民間委託（木津学校給食センター）	調理員派遣（H26年9月～） 業務委託（H27年4月～）	民間企業の業務運営・衛生管理に関するノウハウを活かした、豊かで安心・安全な学校給食の安定供給。 ※嘱託職員・臨時職員により行ってきた調理・配送・洗浄業務等について導入	[H26] 19,348	—	—			
合計						2,615	2,278			

※市職員が従事していた経常的な業務に係る委託で、導入年度における委託料が100万円以上のもの。

行財政改革行動計画 No.58方針に基づく補助金の適正化

実施年度	項目	効果（見込）額（千円）					項目計
		H25	H26	H27	H28	H29	
H25	・民間保育園運営補助金市単独上乗せ廃止	9,320	9,320	9,320	9,320	9,320	46,600
	・小中学校修学旅行補助金及び夏期林間学習補助金の1/3減額	5,545	5,545	5,545	5,545	5,545	27,725
	・シルバー人材センター補助金の見直しによる段階的縮減（平成25年度）	573					
H26	・シルバー人材センター補助金の見直しによる段階的縮減（平成26年度）		3,204				3,204
	・小中学校修学旅行補助金及び夏期林間学習補助金の廃止（H25に2/3加算）		10,942	10,942	10,942	10,942	43,768
H27							
H28							
H29							
年度計		15,438	29,011	25,807	25,807	25,807	121,297
累計		15,438	44,449	70,256	96,063	121,870	

行財政改革行動計画 No.71各種公共施設の見直し

実施年度	項目	効果（見込）額（千円）					項目計
		H25	H26	H27	H28	H29	
H25	・清水教育集会所の廃止と民間貸付（運営費413千円、貸付収入542千円）	955	955	955	955	955	4,775
	・山城福祉センターの廃止（管理費）	4,655	4,655	4,655	4,655	4,655	23,275
	・市営住宅の廃止、解体5戸						
H26	・なでしこコミュニティセンターの廃止と未利用スペースの有効活用（運営費）		1,213	1,213	1,213	1,213	4,852
	・市営住宅の廃止、解体1戸						
H27							
H28							
H29							
年度計		5,610	6,823	6,823	6,823	6,823	32,902
累計		5,610	12,433	19,256	26,079	32,902	

行財政改革行動計画 No.87有料広告・スポンサー制度等の推進

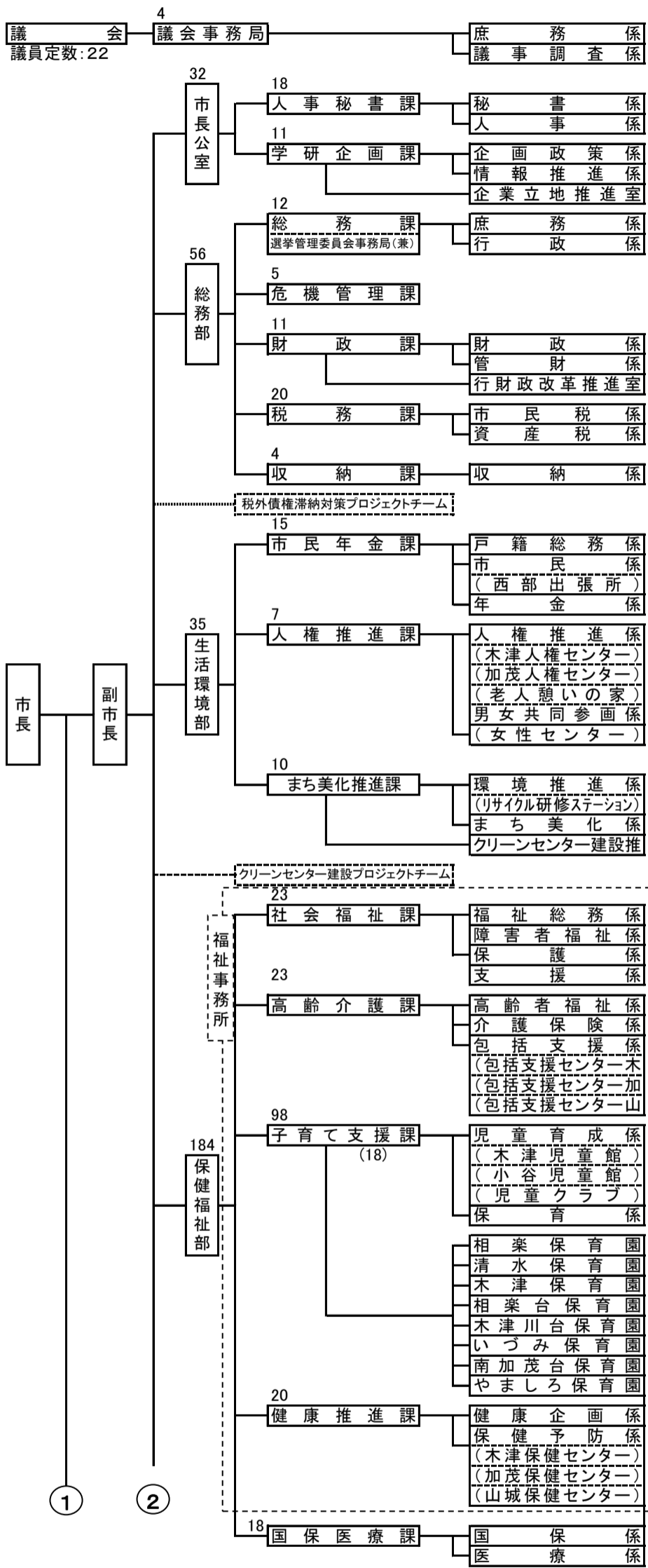
No.	項目	区分	媒体	広告主等	広告収入 (円)	寄付物品等 ※	所管部署
1	市広報紙広告	有料広告	市広報紙「広報きづがわ」 (年間発行部数(延べ)342,300部)	年間件数(延べ):100件 広告主:18事業者	1,073,700		学研企画課
2	市ホームページバナー広告	有料広告	市ホームページ(トップページ) (年間閲覧回数(延べ)1,219,523,回)	年間件数(延べ):25件・月 広告主:5事業者	280,200		学研企画課
3	窓口封筒広告	物品寄付	市民年金課窓口等の配架封筒	広告主:6事業者		窓口封筒(広告付) 大9,000枚 小57,000枚	市民年金課
4	上下水道使用料通知広告	有料広告	「上下水道使用水量のお知らせ(検針シート)」の表面下部 (年間投函件数(延べ)約300,000件)	広告主:1事業者 ※1年契約(更新)	336,000		水道業務課
5	水道施設ネーミングライツ広告等	有料広告 物品寄付	「タツタタワー 木津川市(木津南配水池)」に対する命名権(愛称)及びイベント実施権	広告主:1事業者 ※平成27年1月1日より3年契約 (命名権料/合計額3,240,025円)	270,002	◆イベント実施時、事業者の費用負担条項有り ①記念式典及び新銘板設置の全額(事業者発注) ②命名記念ライトアップの電気代(10,200円)	水道業務課
5	雑誌スポンサー制度	物品寄付	図書館の配架雑誌(表紙) (年間貸出人数(延べ)約153,006人)	雑誌部数(延べ):119部 広告主:10事業者	91,273	配架用雑誌	社会教育課

※寄付物品について、価格を算定できる場合は、当該価格を「広告収入」欄にご記入ください。

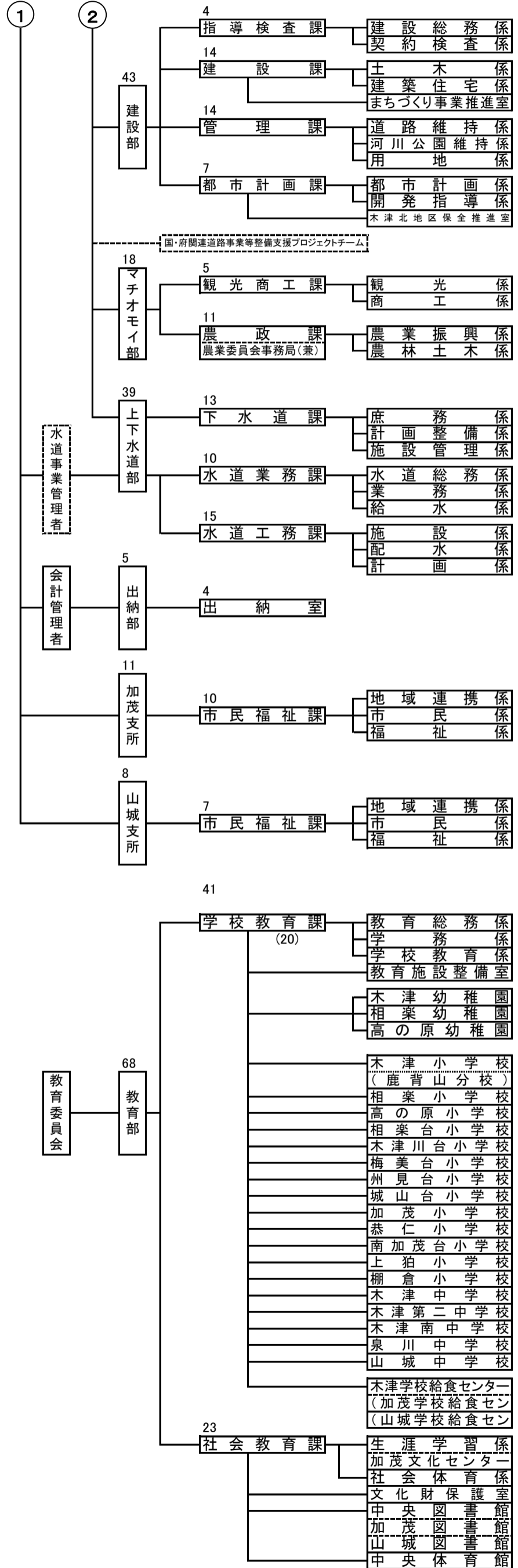
木津川市組織機構図 (平成27年7月1日現在)

住所:木津川市木津南垣外110-9
電話:0774-72-0501

【職員内訳】
市長、副市長、教育長、一般職 495名 再任用11名 計506名
(内本庁308名、派遣9名、支所・出張所23名、その他施設166名)



- 公平委員会
- 監査委員
- 固定資産評価
- 審査委員会
- 行政委員会事務局 (3)
- 選挙管理委員
- 事務局(総務部総務課 兼務)
- 農業委員会
- 事務局(建設部農政課 兼務)



8
6
7