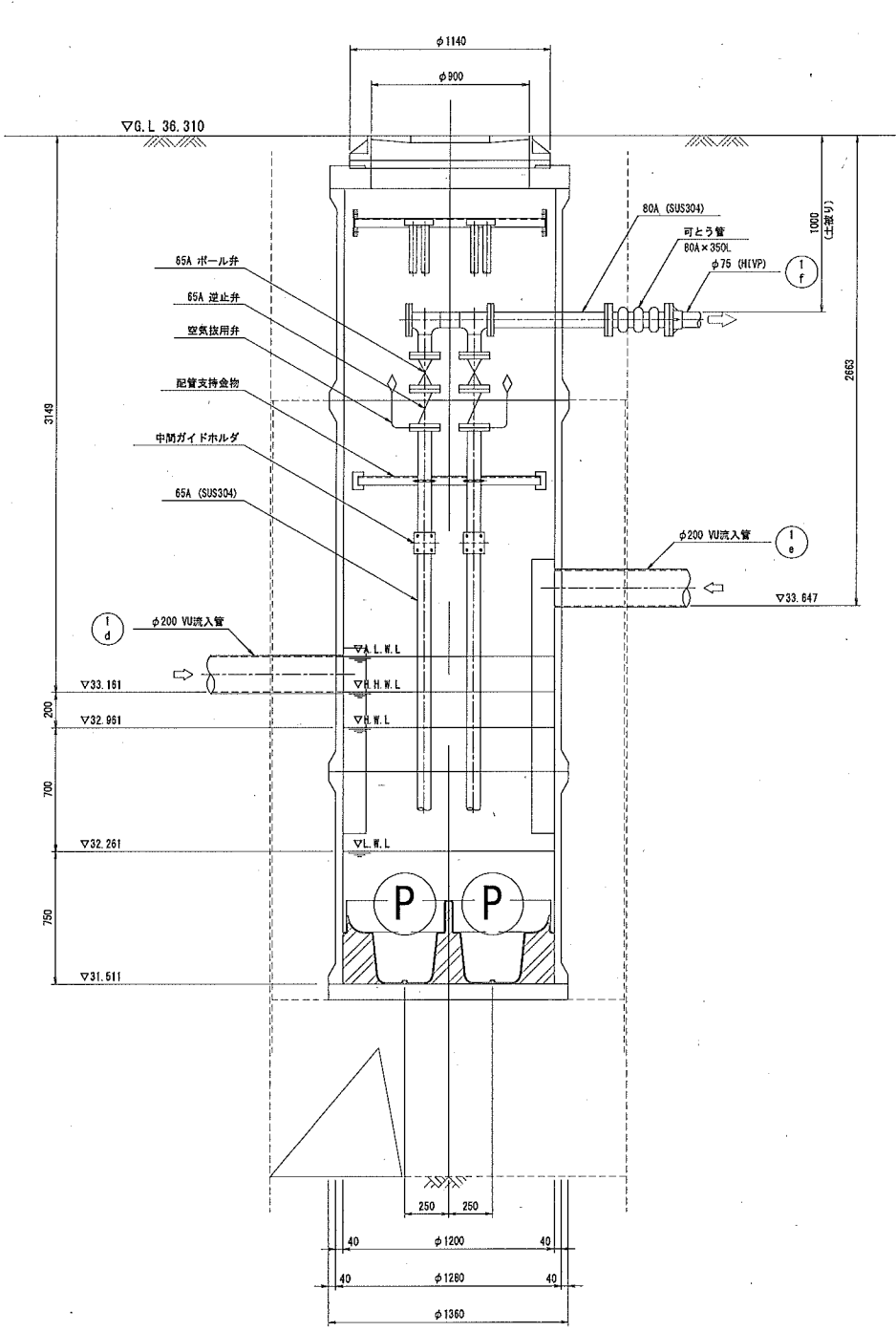
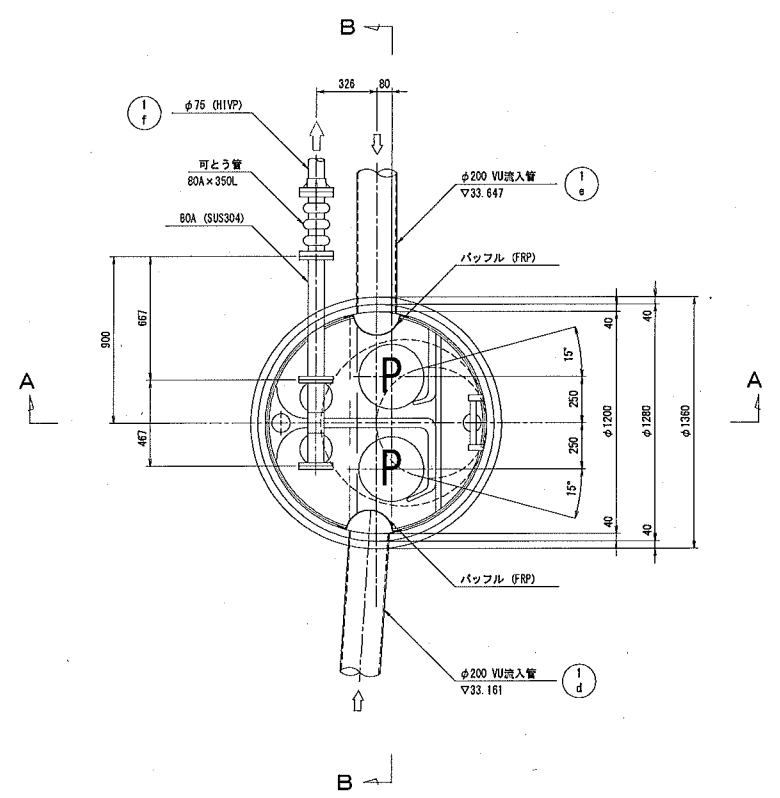


A-A断面図 S=1:20



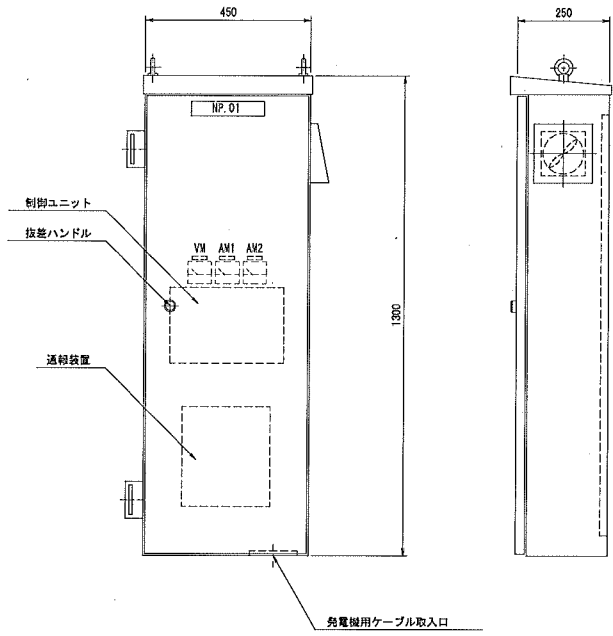
B-B断面図 S=1:20



平面図 S=1:20

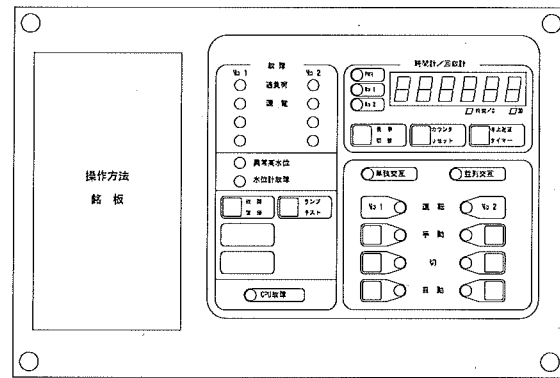
水中汚水汚物ポンプ (改良型ノンクログタイプ)
φ65×0.153m /min×7.2m×0.75kW

ポンプ制御盤 (参考図)
(材質: SUS304)

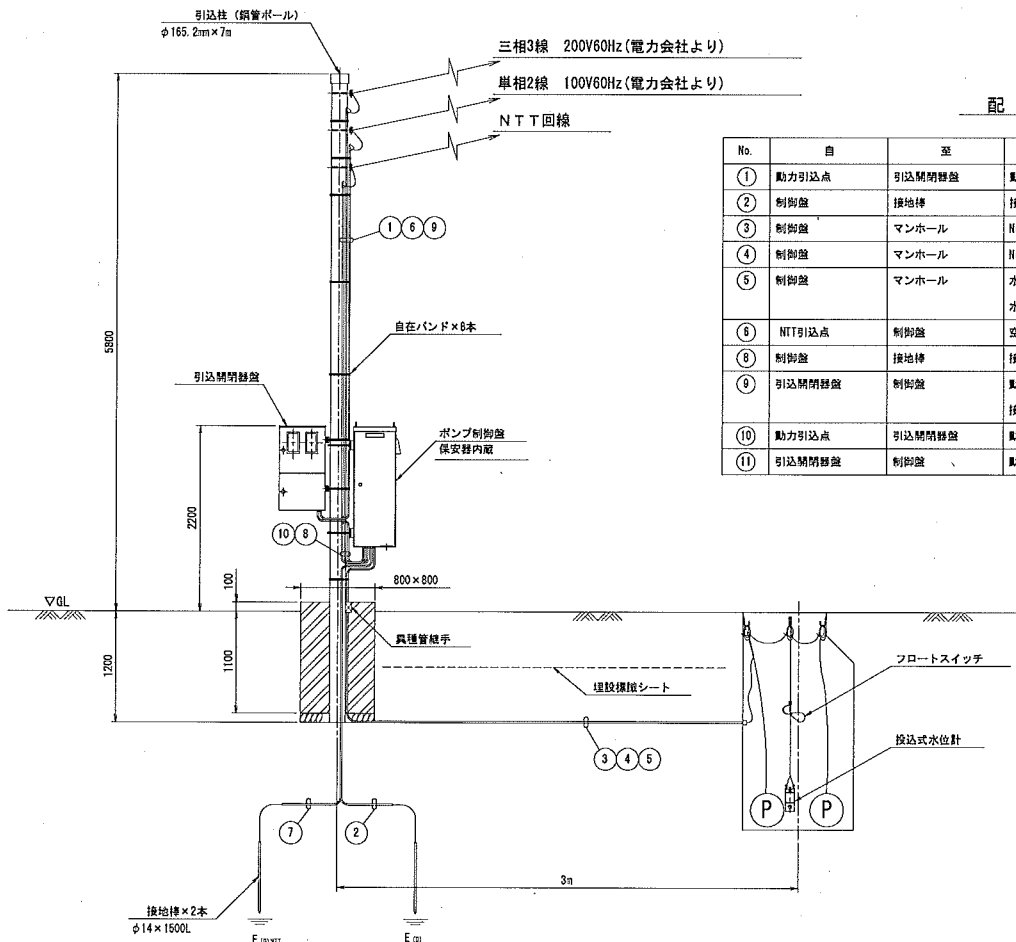


番号	記入文字
01	ポンプ場名
AM1	No. 1ポンプ
AM2	No. 2ポンプ
VM	電圧計

操作パネル図 (S=1/2)



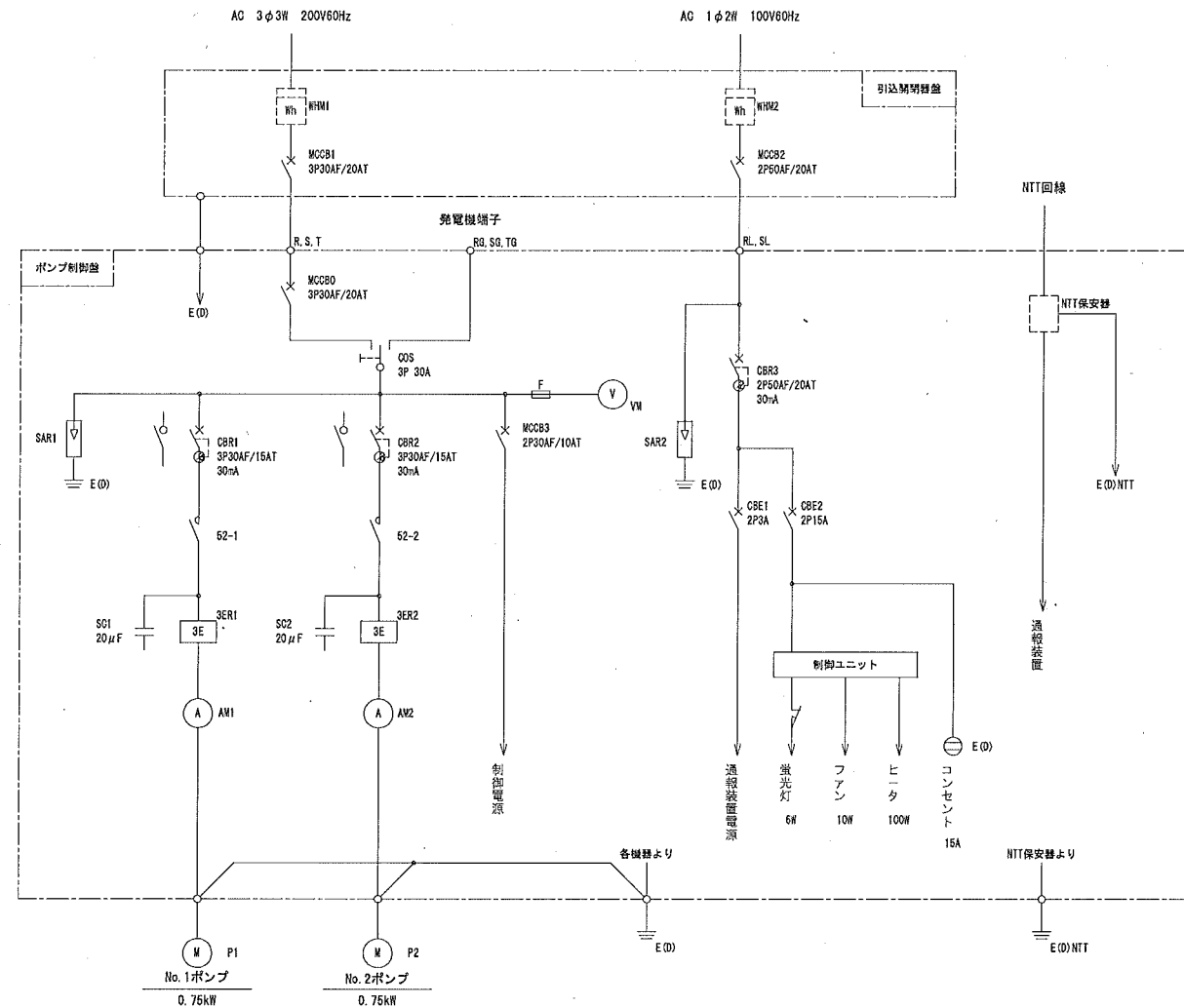
動力引込図及び動力配線図



配線表

No.	自	至	電線	電線管
①	動力引込点	引込開閉器	動力線 CV3.5mm x 3φ	G28
②	制御盤	接地棒	接地線 1V5.5mm ²	VE16
③	制御盤	マンホール	No. 1ポンプ付属線 VGT1.25mm x 4心 ²	G28, FER30
④	制御盤	マンホール	No. 2ポンプ付属線 VGT1.25mm x 4心 ²	G28, FER30
⑤	制御盤	マンホール	水位計用中空ケーブルφ8.1 水位計付属線 VGTFX0.75mm ²	G28, FER30
⑥	NTT引込点	制御盤	空管	G22
⑧	制御盤	接地棒	接地線 1V5.5mm ²	VE16
⑨	引込開閉器	制御盤	動力線 CV3.5mm x 3φ 接地線 1V5.5mm ²	#30
⑩	動力引込点	引込開閉器	動力線 CV3.5mm x 2φ	G28
⑪	引込開閉器	制御盤	動力線 CV3.5mm x 2φ	#24

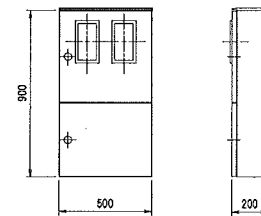
単線結線図



記号	名称
MCCB	記録用遮断器
CBE	サーキットプロテクタ
CBR	漏電遮断器
VM	電圧計
AM	電流計
E2	電磁接触器
3ER	3Eリレー
COS	逆相コンデンサ
CDS	運転切替スイッチ
SAR	逆警器
WHM	電力量計
F	ヒューズ
M	電動機
P	ポンプ
E(D)	D種接地

運転方式: 並列交互運転

引込開閉器 (参考図)
(材質: SUS304)



自動通報フローシート

