

木津川市市営墓地  
思いでの丘霊園

# 一般墓地使用の手引き

この手引きは、木津川市市営墓地思いでの丘霊園の清浄と尊厳を保ち続けるため、一般墓地の使用に関する「きまり・手続き等」をご案内するものです。

「市営墓地使用許可書」とともに大切に保管してください。

手引きの内容をご理解いただき、必ず遵守くださいますようお願いいたします。

木津川市

## 目 次

### 使用のきまり

1. 使用の条件及び制限	1
2. 管理上必要となる条件及び制限	1
3. 市営墓地使用許可書	1
4. 使用料及び管理料	2
5. 使用許可の取消し	2
6. 使用しなくなった墓地の原状回復	2
7. 禁止行為	2

### 各種手続き

8. 焼骨を埋蔵又は掘り起しするとき	3
9. 墓碑等工作物を設置又は撤去するとき	3
10. 住所や本籍、氏名などを変更したとき	3
11. 使用者が死亡したとき（承継するとき）	4
12. 焼骨埋蔵証明書	4
13. 墓碑等工作物の設置基準	4
14. 工作物設置・撤去工事に関する注意事項	5

### お願い

15. 供物・ごみの持ち帰りその他について	6
-----------------------	---

### その他

(1) 申請・届出一覧表	7
(2) 用語解説	9
(3) 区画図	9
(4) 墓碑等工作物設置のイメージ図	10
(5) 墓碑の設置方向の統一図	11
(6) 工作物設置許可申請の添付書類例	12

## 使用のきまり

### 1. 使用の条件及び制限

使用者は、一般墓地の使用にあたり次に掲げる条件・制限を受託し、遵守しなければなりません。

(1) 墳墓に埋蔵できるのは、ア～エのいずれかに該当する方の火葬された焼骨です。

ア 原使用者（当初に使用許可を受けた方。）

イ 原使用者の血族（養子縁組による法定血族や胎児を含む。）

ウ ア・イの方の配偶者（事実婚関係を含む。）

エ ア・イの方の親族（死亡時に同居か同一生計の方に限る。胎児を含む。）

※ペットは埋蔵できません。

(2) 墳墓に、市長が定める基準に合致する工作物以外を、設置することはできません。

(3) 墳墓に、木竹・植物を植栽することはできません。

(4) 墳墓の清浄と尊厳を維持し、適正に管理しなければなりません。

(5) 墳墓・工作物の損害（市の瑕疵によるものを除く。）については、市は賠償の責を負いません。

### 2. 管理上必要となる条件及び制限

(1) 市営墓地の転貸等はできません。

(2) 営利を目的として、市営墓地を使用することはできません。

(3) 焼骨の埋蔵、墓碑等の設置、その他墳墓本来の使用目的以外の目的のために、市営墓地を使用することはできません。

(4) 焼骨の埋蔵・掘り起こし、工作物の設置・撤去等その他市営墓地の使用にあたっては、市長の指示に従ってください。

(5) 祭祀主宰者となるべき方を指定し、市長に届けなければなりません。

(6) 上記に掲げるもののほか、市長が管理上必要と認めた条件・制限に従ってください。

### 3. 市営墓地使用許可書

「市営墓地使用許可書」は、墓碑等の施工、焼骨の埋蔵等墓地の使用の際に必要となり、使用权を証明する重要なものとなりますので、大切に保管してください。

「市営墓地使用許可書」を紛失等したときは、「市営墓地使用許可証紛失等届出書」を提出してください。

《P7 申請・届出一覧表を確認ください》

#### 4. 使用料及び管理料

使用者は、使用料及び管理料を、定められた期日までに納付しなければなりません。

使用料・管理料の金額、納付方法、納期限は次のとおりです。

納付区分	金額	納付方法	納期限
使用料	360,000円	納付書	使用許可の日の20日後（初年度のみ）
管理料※	年額5,000円	口座振替又は納付書	毎年度5月末日

※使用許可年度の管理料の納付方法、納期限は使用料に準じます。

※管理料は市営墓地の駐車場、通路等共用部分全体を維持・管理するための費用等に充てるものです。

#### 5. 使用許可の取消し

使用者又は祭祀主宰者が、次のいずれかに該当する場合は、使用許可等を取り消すことがあります。

- (1) 偽りその他不正な手段により、使用許可等を受けたとき。
- (2) 使用料及び使用許可を受けた年度の管理料を、納付の期限までに納付しなかったとき。
- (3) 管理料を3年分納付しなかったとき。
- (4) 使用者が死亡した日から3年以内に、承継の申請をしなかったとき。
- (5) 条例又は条例に基づく規則、若しくは市長の付した条件等に違反したとき。

#### 6. 使用しなくなった墓地の原状回復

使用者は、墓地を使用しなくなったとき、又は使用許可を取り消されたときは、速やかに当該墓地を更地の状態に原状回復して返還しなければなりません。

墓地を使用しなくなった方は、「墓地使用取消届出書」を提出してください。

《P7 申請・届出一覧表を確認ください》

#### 7. 禁止行為

市営墓地内において、次に掲げる行為をしてはなりません。

- (1) 市営墓地の、損傷若しくは汚損又はそのおそれのある行為
- (2) 市営墓地の、風紀若しくは静穏を乱す行為又はそのおそれのある行為

- (3) 祭祀、集会その他これらに類する催しのための市営墓地の全部又は一部の独占利用
- (4) 販売、募金その他これらに類する行為
- (5) 広告物の掲示、配布その他これらに類する行為
- (6) 上記に掲げるもののほか、市長が禁止する行為

## 各種手続き

### 8. 焼骨を埋蔵又は掘り起しするとき

焼骨の埋蔵・掘り起こしには、申請をして許可を受ける必要があります。

「市営墓地(一般墓地)焼骨(埋蔵・掘り起し)申請書」に、必要書類を添えて提出してください。

「市営墓地焼骨(埋蔵・掘り起し)許可通知書」を受けた上で、埋蔵又は掘り起こしを行ってください。

完了したときは、「市営墓地焼骨(埋蔵・掘り起し)完了届出書」を提出してください。

改葬される場合は「改葬許可証」が必要です。(P9 参照)

※土葬の遺骨の場合は、火葬場で焼骨にさせていただく必要があります。

《P7 申請・届出一覧表を確認ください》

### 9. 墓碑等工作物を設置又は撤去するとき

墓碑等工作物の設置・撤去には、申請をして許可を受ける必要があります。

また、設置にはP4の「墓碑等工作物の設置基準」、P11の「墓碑の設置方向の統一図」、施工にあたってはP5の「工作物設置・撤去工事に関する注意事項」を必ず守ってください。

#### 《手続の流れ》

- (1) 「市営墓地工作物(設置・撤去等)申請書」に必要書類を添えて提出
- (2) 工作物設置又は撤去の許可を受け、市に基準点の確認をして工事に着手
- (3) 巻石設置工事の際は、完成させる前の仮組の段階で検査を受ける
- (4) 「市営墓地工作物(設置・撤去等)完了届出書」を提出し、完了検査を受ける

《P7 申請・届出一覧表を確認ください》

### 10. 住所や本籍、氏名などを変更したとき

使用者・祭祀主宰者の、住所、氏名、本籍、筆頭者、電話番号、使用者との続柄を変更

したときは、届出が必要です。

「市営墓地使用変更届出書」に、住民票など変更事項が証明できる書類を添えて、提出してください。  
《P7 申請・届出一覧表を確認ください》

### 1 1. 使用者が死亡したとき（承継するとき）

使用者が死亡したとき、又は市長が特に必要と認めたときは、祭祀主宰者は承継許可を受けて、使用許可を承継することができます。

速やかに「市営墓地承継申請書」を提出してください。使用許可書を再交付します。

墳墓を使用しない場合は、「市営墓地使用取消届出書」を提出してください。

《P7 申請・届出一覧表を確認ください》

### 1 2. 焼骨埋蔵証明書

埋蔵の事実を証する書類の交付を受けようとする方は、「焼骨埋蔵証明申請書」に必要な書類を添えて提出してください。（他の墓地等に改葬する場合に必要）

《P7 申請・届出一覧表を確認ください》

### 1 3. 墓碑等工作物の設置基準

工作物	基 準	
墓碑	設 置	・ 区画に2基以上設置しないこと。 ・ 区画に接する通路を正面として設置すること。（P11 参照）
	寸法等	・ 高さは、通路面から180cm以内とすること。
	その他	・ 表示は、原則として次のいずれかとすること。 ・ 使用者の家名（「〇〇家」「〇〇家之墓」等） ・ 抽象的な表現（「やすらぎ」「和み」等）
巻石	設 置	・ 他の工作物を設置する日、又は焼骨を埋蔵する日の、いずれか早い日までに設置すること。
	寸法等	・ 間口を120cm、奥行きを120cm、高さは通路面から30cm以内とすること。 ※巻石の間口・奥行きは、10mm以内の誤差を可能とするが120cmを超えないこと。 ※目地は巻石の1辺につき合計10mm以内とし、巻石間の

		すきまはセメント等で仕上げること。 ※巻石は、墓碑等工作物の安定性・安全性が確保できる仕様とすること。
	その他	・材質は石とすること。
全ての 工作物		・工作物は、区画の境界外に張り出さないこと。 ・工作物は、高さを通路面から180cm以内とすること。 ・工作物の形状、色、表示等は、公序良俗に反さず市営墓地の清浄、尊厳、風紀又は静穏を乱すおそれがないこと。

#### 14. 工作物設置・撤去工事に関する注意事項

本市営墓地では、石材業者を指定しておりません。

墓碑等工作物の設置及び撤去工事においては、次の事項について十分注意してください。

- (1) 工作物の設置は「墓碑等工作物の設置基準」を遵守してください。  
他の墓地から墓碑等を移転（改葬）される場合も、設置基準を満たしていれば設置は可能です。
- (2) 工事の初日には、工作物の設置・撤去許可通知書(写し可)を提示してください。
- (3) 市から施工する区画と基準点の確認を得て、着工してください。
- (4) 工事の期間は、養生期間を含め2週間以内に完了するよう努めてください。
- (5) 墓参者を見かけた場合は安全を確保しながら墓参者を優先し、工事を行ってください。
- (6) 石材運搬車両の乗入れは、スロープのアスファルト部分までとします。荷降ろし後は台車にて運搬してください。なお、運搬車（キャタピラ車等）の使用は禁止です。  
また、荷降ろし後の石材運搬車両は、必ず第1駐車場に移動してください。  
※スロープの車止めポールの鍵は、施工期間中、施工業者に預けますので、開錠・施錠は責任を持って行い、工事完了後、すみやかに返却してください。  
同日に複数の施工業者が立ち入る場合は、最終の施工業者が責任を持って施錠を行ってください。
- (7) 施工する区画に面する板枠は、撤去してください。
- (8) 地盤補強のため、必ず基礎工事等を施してください。なお、基礎工事の施工に際し、セメント等が施工区画からはみ出さないように行ってください。

- (9) 間口側の巻石は、通路面から5mm～10mmあけて設置してください。  
施工後は通路との間をセメント等で仕上げてください。
- (10) 巻石設置工事の際、完成させる前の仮組の段階で検査を受けてください。
- (11) 既に隣接区画に巻石が設置されている場合は、施工後、巻石間のすきまをセメント等で仕上げてください。
- (12) 水汲み場では、工所用資機材及び工具等は洗わないでください。セメント等は排水が詰まる原因となりますので、絶対に流さないでください。
- (13) 工事により発生した残材等は、施工業者の責任において持ち帰り、適切に処分してください。また、周辺の区画、通路、駐車場も汚していないかを十分に点検し、清掃して終了してください。  
(ごみ、たばこの吸い殻等のポイ捨ては条例で禁止しています。)
- (14) 墓地内の工作物等に損傷を与えないよう、万全の注意を払ってください。万一、損傷を与えた場合は、すみやかに市へ報告を行い、市の指示に従ってください。
- (15) 日曜・祝日、お盆・お彼岸の期間中、年末年始は、工事はできません。
- (16) 工作物の設置・撤去工事が完了したときは、「市営墓地工作物(設置・撤去等)完了届出書」を提出し、完了検査を受けてください。

## お願い

### 15. 供物・ごみの持ち帰りその他について

- (1) 除草等、区画の管理は、使用者の責任においてお願いします。
- (2) 供物は、カラスや野生動物が食い荒らし散乱させる原因となりますので、放置せず、墓参後必ず持ち帰ってください。
- (3) ごみはお持ち帰りください。(ごみ、たばこの吸い殻等のポイ捨て禁止)
- (4) バケツやひしゃくは、使用后、所定の場所に戻してください。
- (5) ペットと一緒に墓参される場合は、他の墓参者の迷惑とならないよう、責任ある管理をお願いします。(犬のフン放置禁止)
- (6) 線香やろうソクが火災の原因とならないよう、火の取扱いには十分注意してください。
- (7) 隣接する区画との隙間の管理については、互いに協力しながらお願いします。
- (8) 市営墓地内での営業活動は条例で禁止しています。市営墓地内で客引き等の迷惑行為にあわれた場合は、木津川市役所まち美化推進課にご連絡ください。



その他

(1) 申請・届出一覧表

番号	申請・届出が必要なとき	申請書・届出書 添付書類	いつまで
1	焼骨を埋蔵又は掘り起こしするとき	市営墓地(一般墓地)焼骨(埋蔵・掘り起し)申請書 (別記様式第 13 号)	7日前までに
		<input type="checkbox"/> 市営墓地使用許可書(提示) <input type="checkbox"/> 埋火葬許可証(火葬執行済証明があるもの)又は改葬許可証	
2	焼骨の埋蔵又は掘り起こしが完了したとき	市営墓地焼骨(埋蔵・掘り起し)完了届出書 (別記様式第 17 号)	7日以内に
3	墓碑等を設置又は撤去するとき	市営墓地工作物(設置・撤去等)申請書 (別記様式第 18 号)	7日前までに
		<input type="checkbox"/> 市営墓地使用許可書(提示・写し可) <input type="checkbox"/> 工事内容がわかる書類(施工図面、工程表、その他) P12～14 参照 <input type="checkbox"/> 工事施工前の写真	
4	墓碑等設置又は撤去したとき	市営墓地工作物(設置・撤去等)完了届出書 (別記様式第 21 号)	7日以内に
		<input type="checkbox"/> 工事施工後の写真	
5	住所や本籍、氏名を変更したとき (変更対象者:使用者、祭祀主宰者)	市営墓地使用変更届書 (別記様式第 22 号)	14日以内に
		<input type="checkbox"/> 市営墓地使用許可書 <input type="checkbox"/> 変更内容が確認できる書類 ※本籍・筆頭者記載の住民票(木津川市民は不要)等	
6	墓地を使用しなくなったとき	市営墓地使用取消届出書 (別記様式第 23 号)	
		<input type="checkbox"/> 市営墓地使用許可書	

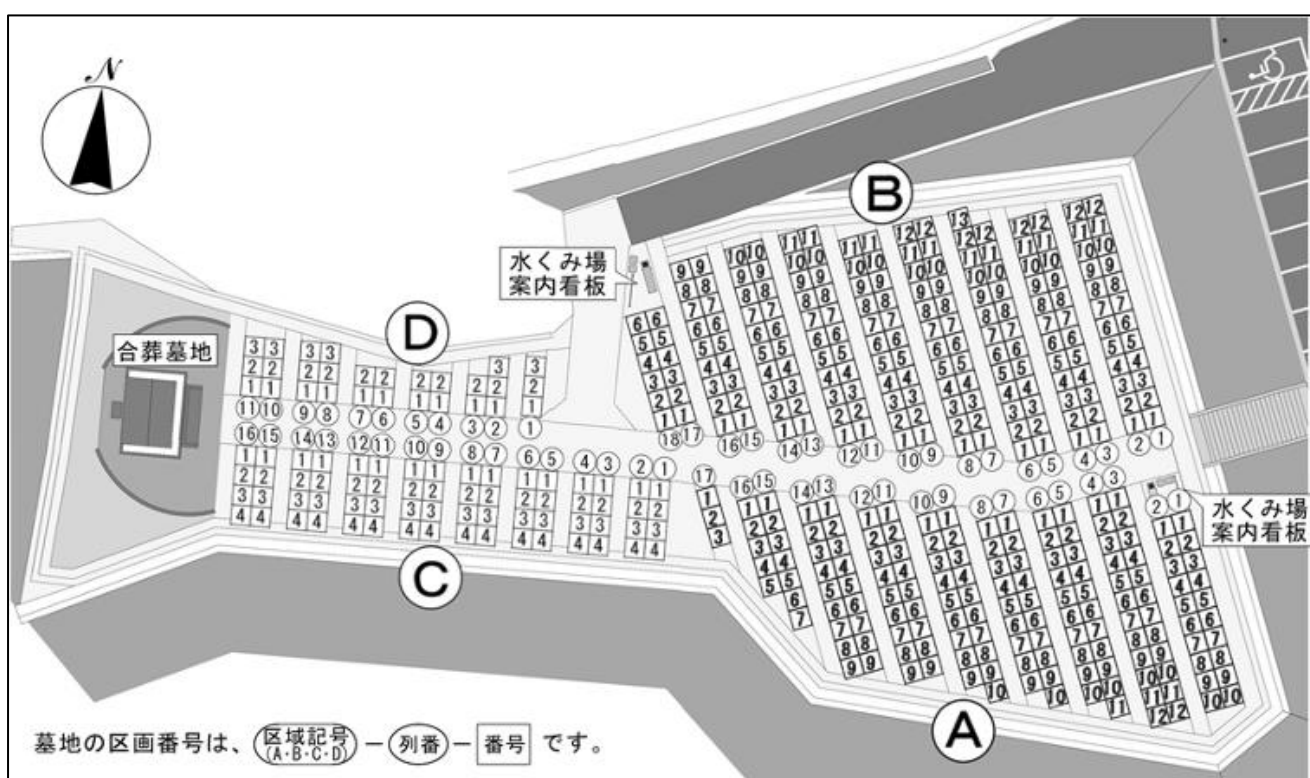
7	使用者が死亡したとき	市営墓地承継申請書 (別記様式第 25 号)	
		<input type="checkbox"/> 市営墓地使用許可書 <input type="checkbox"/> 承継理由が確認できる公的書類 ※死亡が確認できる住民票除票(木津川市民は不要)等 <input type="checkbox"/> 祭祀主宰者指定届 <input type="checkbox"/> 重要事項説明書・同意書 <input type="checkbox"/> 埋蔵者との関係一覧	
8	墓地使用許可書を紛失、滅失 又は汚損したとき	市営墓地使用許可書紛失等届出書 (別記様式第 28 号)	
		<input type="checkbox"/> 届出者の本人確認書類 <input type="checkbox"/> 再交付手数料300円 <input type="checkbox"/> 市営墓地使用許可書(汚損の場合)	
9	焼骨の埋蔵の事実の証明を 受けたいとき	焼骨埋蔵証明申請書 (別記様式第 30 号)	
		<input type="checkbox"/> 市営墓地使用許可書(提示) <input type="checkbox"/> 手数料300円	
10	祭祀主宰者の指定を変更す るとき	市営墓地使用変更届出書 (別記様式第 22 号)	
		<input type="checkbox"/> 市営墓地使用許可書 <input type="checkbox"/> 祭祀主宰者となるべき方の本籍・筆頭者記載の住民票 (木津川市民は不要) <input type="checkbox"/> 祭祀主宰者変更指定届	

※各申請書、届出書は別紙様式集をご利用ください。

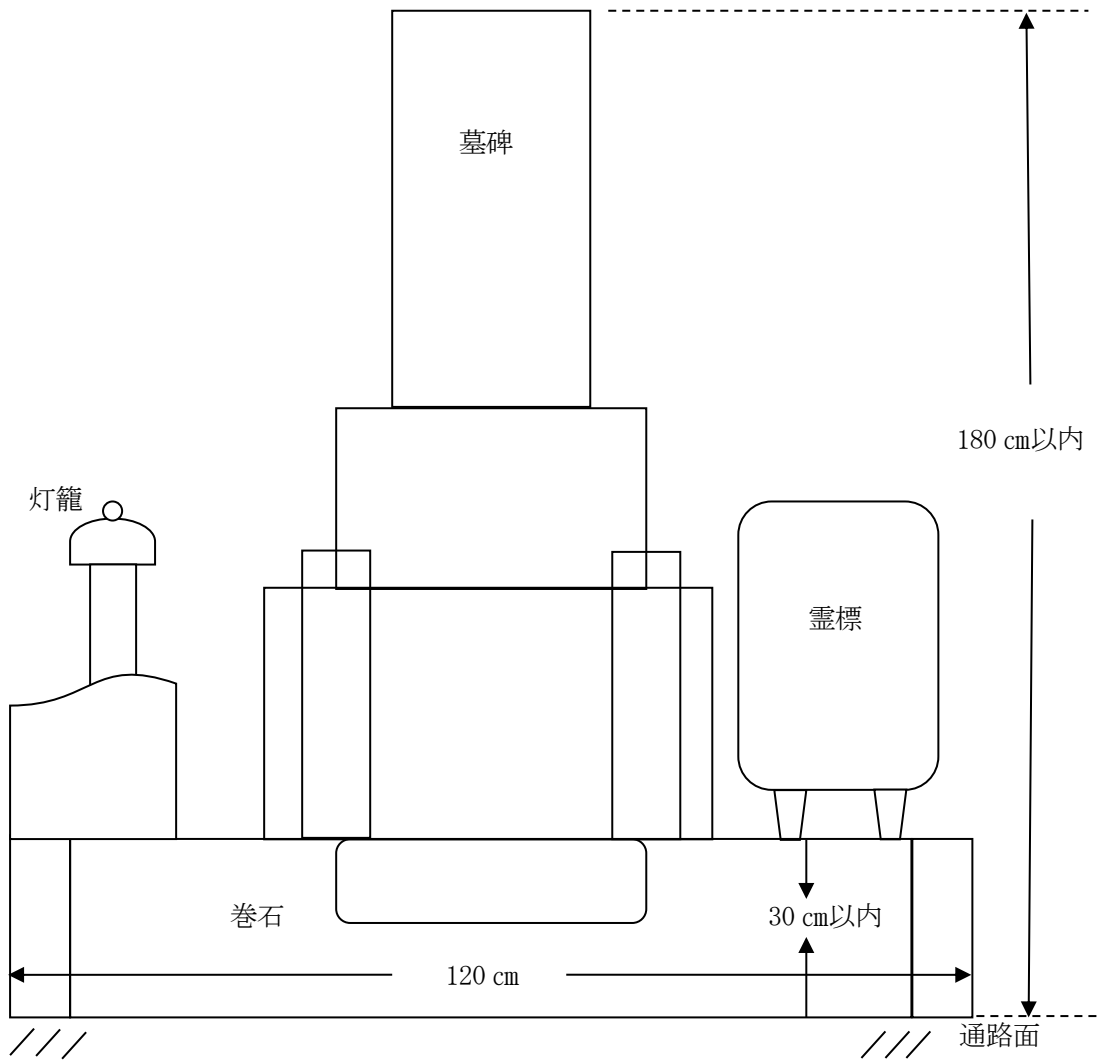
## (2) 用語解説

用語	定義
一般墓地	焼骨を埋蔵し、墓碑等を設置するために区画された墳墓。
原使用者	当初に使用許可を受けた方。
祭祀主宰者	使用者の死亡後に墳墓の使用許可を承継する方。
使用者	原使用者又は使用許可の承継の許可を受けた方。(現に墓地を使用する方。)
改葬許可証	埋蔵されている遺骨を別の墳墓に移すときに必要な許可証。 (焼骨が埋蔵されている墓地所在地の市区町村役場等に問い合わせの上、 交付を受けること。)

## (3) 区画図



(4) 墓碑等工作物設置のイメージ図

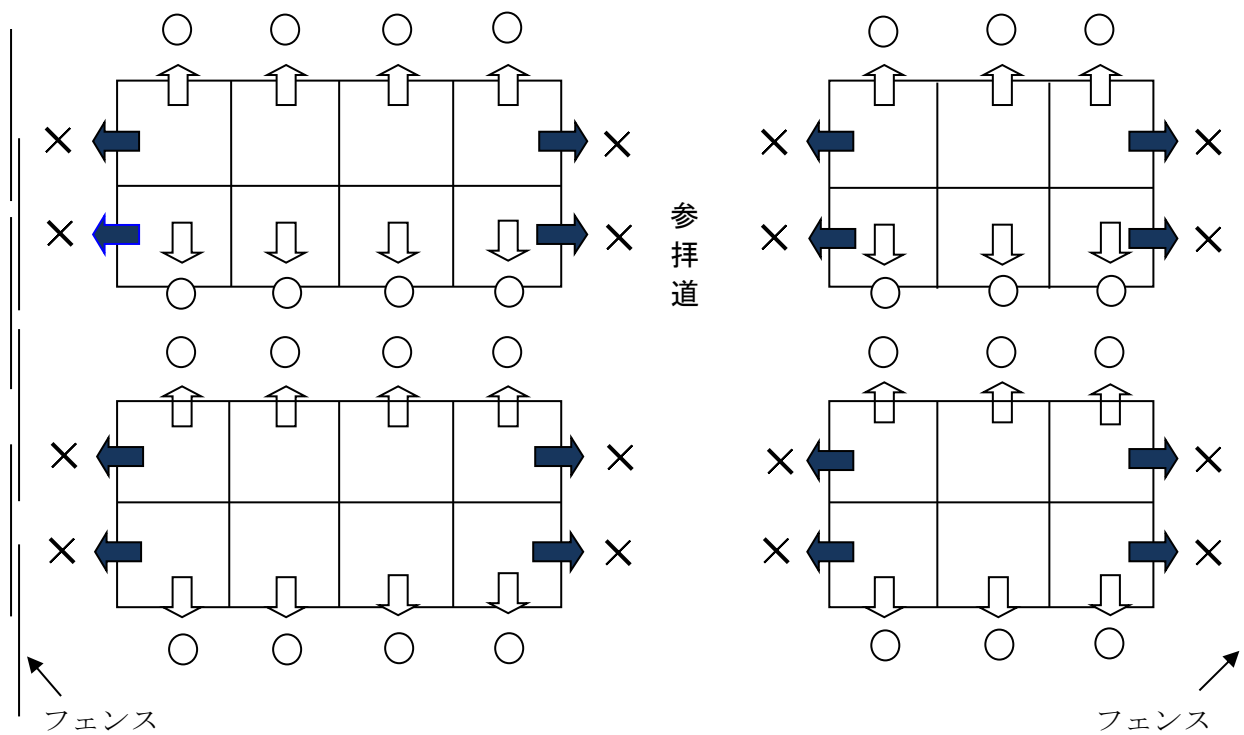
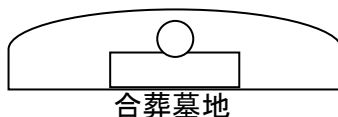


(制限する高さ等を表わすイメージ図・左右非対象)

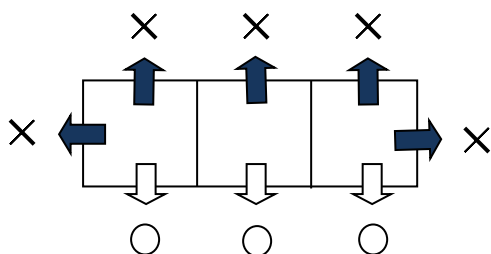
## (5) 墓碑の設置方向の統一図

墓碑の設置については、方向を統一しています。

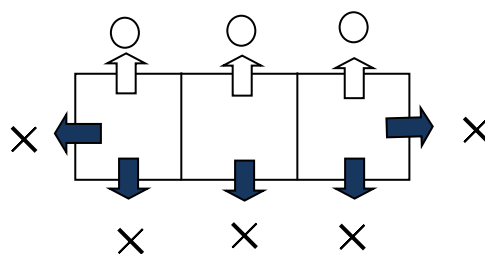
下記の図のとおり、必ず白抜き矢印(↑ ↓)の方向に設置してください。



(Aの①列の場合)



(Dの①列の場合)



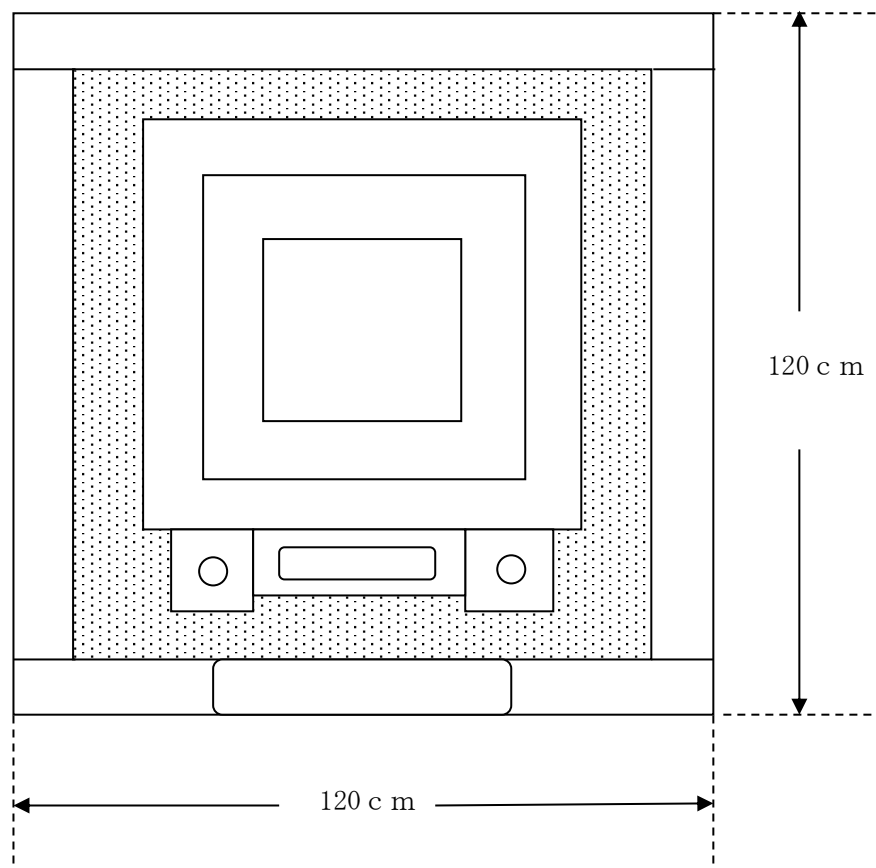
○ : 設置できる方向

× : 設置できない方向

(6) 工作物設置許可申請の添付書類例

【施工図面例】

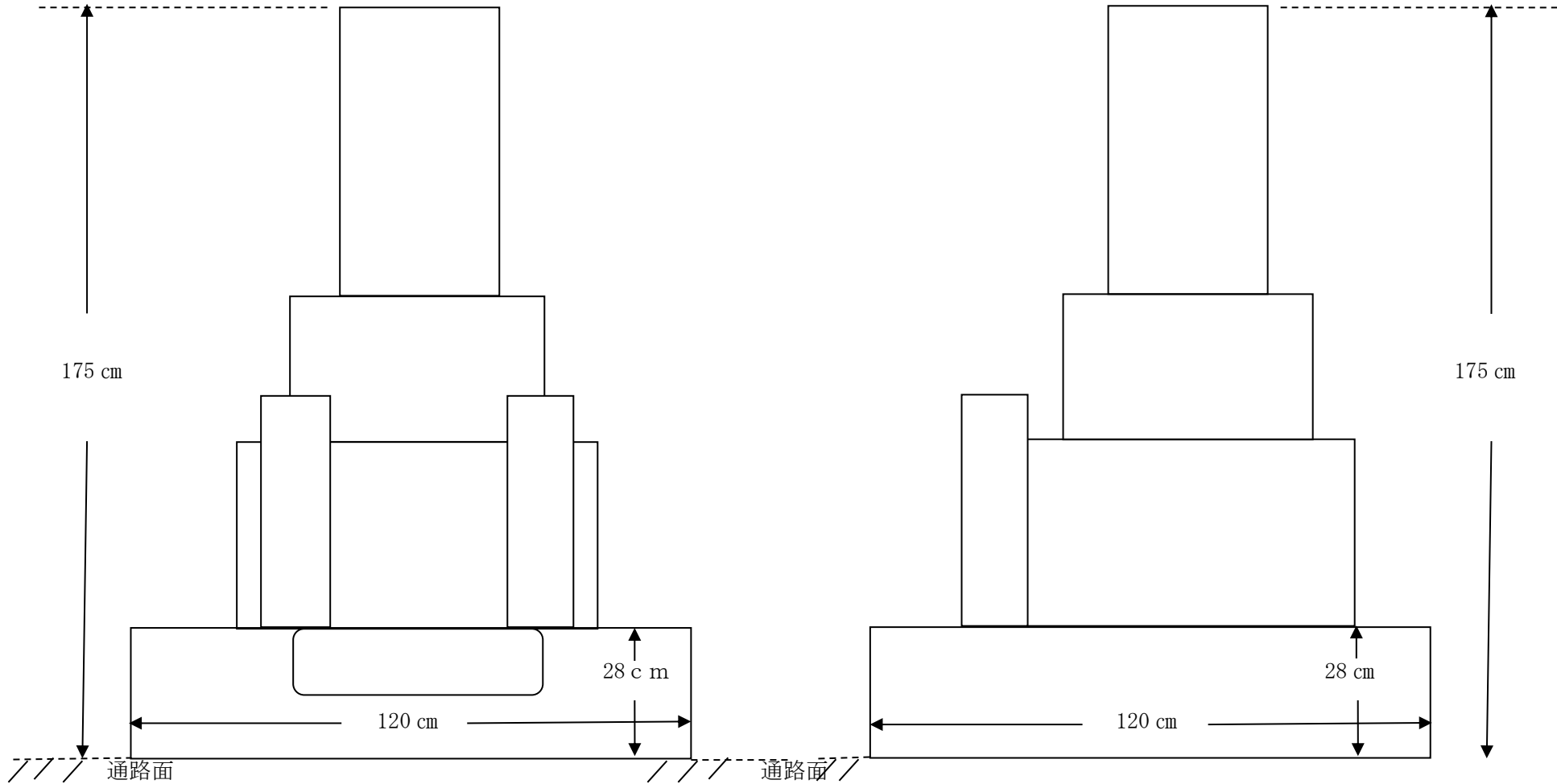
(平面図)



(立面図・正面)

(立面図・側面)

墓碑正面の表示 「木津川市家之墓」(縦書き)



【工程表例】

(工期) 令和元年7月10日～令和元年7月19日

工種／施工期間	7月10日(水)	7月11日(木)	7月12日(金)	7月13日(土)	7月14日(日)	7月15日(月)	7月16日(火)	7月17日(水)	7月18日(木)	7月19日(金)	
基礎工事	●	—————	●	(養生)	(養生)						
巻石設置工事						●	—————	●	(養生)		
墓碑等設置工事									●	—————	●





《アクセス》

■奈良交通バス【木津駅東口発】

➢14 木津駅(東口)行 城山台循環・内回り

「木津城址公園」下車 徒歩10分

➢13 木津駅(東口)行 城山台循環・外回り

「木津城山台九丁目」下車 徒歩10分

➢33 高の原駅行 (城山台・梅美台・州見台)

「木津城址公園」下車 徒歩10分

【高の原 駅 発】

➢33 木津駅(東口)行 (州見台・梅美台・城山台)

「木津城山台九丁目」下車 徒歩10分

■タクシー 木津駅東口乗車5分

【問い合わせ】

木津川市市民部まち美化推進課 (木津川市役所2階⑤窓口)

619-0286 木津川市木津南垣外110-9

TEL : 0774-75-1215 FAX : 0774-72-3900

E-mail [machibika@city.kizugawa.lg.jp](mailto:machibika@city.kizugawa.lg.jp)